

přepínač na klíč Siemens, 22 mm, kulatý, kov, vysoký lesk, klíč č. LSG1, s 2 klíči, 2 spínací polohy O-I, zaklapávací, úhel spínání 90°, 10:30h/13:30h, poloha pro vytažení klíče O+I



| | |
|--|------------------------------------|
| Název značky produktu | SIRIUS ACT |
| označení produktu | klíčový spínač |
| provedení produktu | ovládací/signalizační prvek |
| označení typu produktu | 3SU1 |
| skupina produktů | kov, ve vysokém lesku, 22 mm |
| <ul style="list-style-type: none"> • typové číslo výrobce společně dodávaného klíče | 3SU1950-0FN80-0AA0 |

| Ovládací prvek | |
|--|----------------------------------|
| způsob funkce ovládacího prvku | zaklapávací, 90° (10:30h/13:30h) |
| rozšíření produktu volitelná výbava | |
| <ul style="list-style-type: none"> • osvětlovací prostředek | Ne |
| barva | |
| <ul style="list-style-type: none"> • ovládacího prvku | stříbrná |
| materiál ovládacího prvku | kov |
| tvár ovládacího prvku | klíč |
| vnější průměr ovládacího prvku | 29,5 mm |
| počet míst spínání | 2 |
| poloha spínače pro vytažení klíče | O+I |
| úhel spínání | |

| | |
|--------------|------|
| • doprava | 90° |
| značka zámku | CES |
| číslo klíče | LSG1 |

Přední kroužek

| | |
|--------------------------------|----------------------|
| součást produktu čelní kroužek | Ano |
| provedení čelního kroužku | Standard |
| materiál čelního kroužku | kov ve vysokém lesku |
| barva čelního kroužku | stříbrná |

Obecné technické údaje

| | |
|---|-------------------------------|
| • Druh krytí IP | IP66, IP67, IP69(IP69K) |
| • stupeň krytí IP připojovací svorky | IP20 |
| stupeň krytí NEMA | 1, 2, 3, 3R, 4, 4X, 12, 13 |
| rázová pevnost | |
| • podle IEC 60068-2-27 | sinusová polovina 50g / 11 ms |
| únavová pevnost | |
| • podle IEC 60068-2-6 | 10 ... 500 Hz: 5g |
| hustota spínání maximální | 1 800 1/h |
| • mechanická životnost (počet spínacích cyklů) typická hodnota | 300 000 |
| referenční značka podle IEC 81346-2:2009 | S |

Podmínky prostředí

| | |
|---|--|
| kategorie prostředí během provozu podle IEC 60721 | 3M6, 3S2, 3B2, 3C3, 3K6 (při relativní vlhkosti vzduchu 10 ... 95 %) |
|---|--|

Instalace/ Připevnění/ Rozměry

| | |
|-------------------------------------|---------|
| výška | 29,5 mm |
| šířka | 29,5 mm |
| tvár montážního otvoru | kruhové |
| montážní průměr | 22,3 mm |
| kladná tolerance montážního průměru | 0,4 mm |
| montážní výška | 61 mm |
| montážní šířka | 29,5 mm |
| montážní hloubka | 25,4 mm |

Schválení Osvědčení

| | | |
|--------------------------|---------------------------|-------------------|
| General Product Approval | Declaration of Conformity | Test Certificates |
|--------------------------|---------------------------|-------------------|



CSA



UL



EG-Konf.

[Miscellaneous](#)

[Type Test Certificates/Test Report](#)

| | |
|-------------------|-------------------|
| Test Certificates | Marine / Shipping |
|-------------------|-------------------|

[Special Test Certificate](#)



ABS



LRS



PRS



RINA



RMRS

| |
|-------|
| other |
|-------|

[Confirmation](#)

Další informace

Informace- a Stáhnout Center

<https://www.siemens.com/ic10>

Industry Mall (online objednávkový systém)

<https://mall.industry.siemens.com/mall/cs/cs/Catalog/product?mlfb=3SU1050-5HF11-0AA0>

CAX Online generátor

<http://support.automation.siemens.com/WW/CAXorder/default.aspx?lang=en&mlfb=3SU1050-5HF11-0AA0>

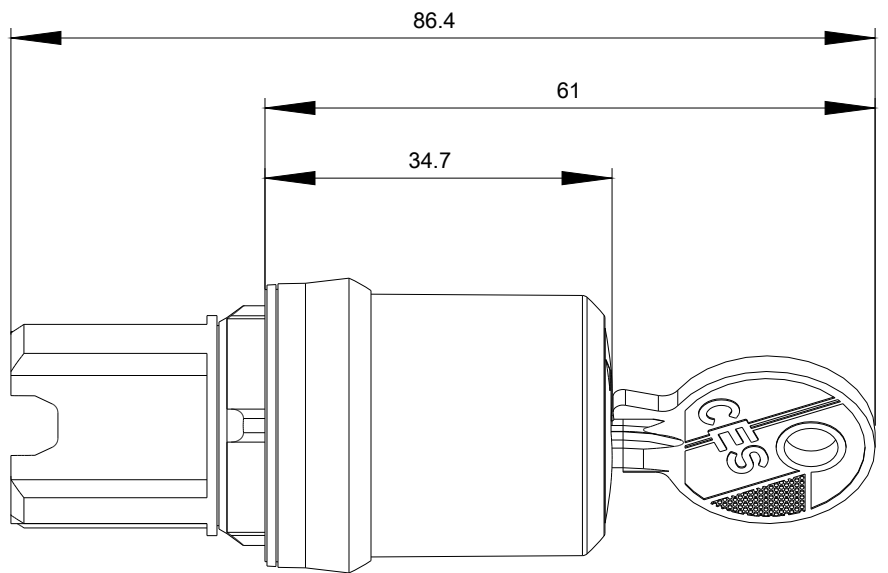
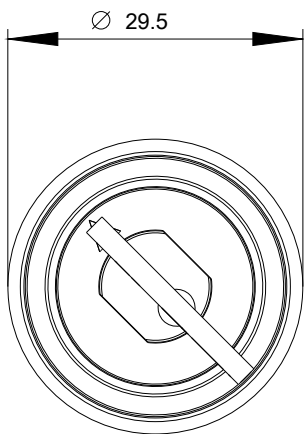
Služba&Podpora (Manuály, Návod k obsluze, Certifikáty, Vlastnosti, FAQs, ...)

<https://support.industry.siemens.com/cs/ww/en-CS/ps/3SU1050-5HF11-0AA0>

Databáze obrázků (Fotografie produktu, 2D Výkresy rozměr, 3D Modely, Schéma zapojení vnitřních obvodů, EPLAN

Makra, ...)

http://www.automation.siemens.com/bilddb/cax_de.aspx?mlfb=3SU1050-5HF11-0AA0&lang=en



Poslední změna:

11.11.2020