

přepínač na klíč Siemens, 22 mm, kulatý, kov, vysoký lesk, klíč č. SSG10, s 2 klíči, 3 spínací polohy I-O-II, zaklapávací, úhel spínání 2x45°, 10:30h/12h/13:30h, poloha pro vytažení klíče O



Název značky produktu	SIRIUS ACT
označení produktu	klíčový spínač
provedení produktu	ovládací/signalizační prvek
označení typu produktu	3SU1
skupina produktů	kov, ve vysokém lesku, 22 mm
<ul style="list-style-type: none"> <li>• typové číslo výrobce společně dodávaného klíče</li> </ul>	<a href="#">3SU1950-0FP80-0AA0</a>

Ovládací prvek	
způsob funkce ovládacího prvku	zaklapávací, 2x45° (10:30h/12h/13:30h)
rozšíření produktu volitelná výbava	
<ul style="list-style-type: none"> <li>• osvětlovací prostředek</li> </ul>	Ne
barva	
<ul style="list-style-type: none"> <li>• ovládacího prvku</li> </ul>	stříbrná
materiál ovládacího prvku	kov
tvár ovládacího prvku	klíč
vnější průměr ovládacího prvku	29,5 mm
počet míst spínání	3
poloha spínače pro vytažení klíče	O
úhel spínání	

• doprava	45°
• doleva	45°
<b>značka zámku</b>	CES
<b>číslo klíče</b>	SSG10

Přední kroužek	
<b>součást produktu čelní kroužek</b>	Ano
<b>provedení čelního kroužku</b>	Standard
<b>materiál čelního kroužku</b>	kov ve vysokém lesku
<b>barva čelního kroužku</b>	stříbrná

Obecné technické údaje	
• Druh krytí IP	IP66, IP67, IP69(IP69K)
• stupeň krytí IP připojovací svorky	IP20
<b>stupeň krytí NEMA</b>	1, 2, 3, 3R, 4, 4X, 12, 13
<b>rázová pevnost</b>	
• podle IEC 60068-2-27	sinusová polovina 50g / 11 ms
<b>únavová pevnost</b>	
• podle IEC 60068-2-6	10 ... 500 Hz: 5g
<b>hustota spínání maximální</b>	1 800 1/h
• mechanická životnost (počet spínacích cyklů) typická hodnota	300 000
<b>referenční značka podle IEC 81346-2:2009</b>	S





Parametry související s bezpečností	
<b>hodnota B10</b>	
• při vysoké míře vyžádání podle SN 31920	300 000
<b>podíl nebezpečných výpadků</b>	
• při nízké míře vyžádání podle SN 31920	20 %
• při vysoké míře vyžádání podle SN 31920	20 %
<b>četnost výpadků [FIT]</b>	
• při nízké míře vyžádání podle SN 31920	100 FIT
<b>T1 hodnota pro Proof-Test intervalu nebo doby použití podle IEC 61508</b>	20 y

Podmínky prostředí	
kategorie prostředí během provozu podle IEC 60721	3M6, 3S2, 3B2, 3C3, 3K6 (při relativní vlhkosti vzduchu 10 ... 95 %)

Instalace/ Připevnění/ Rozměry	
<b>výška</b>	29,5 mm
<b>šířka</b>	29,5 mm
<b>tvár montážního otvoru</b>	kruhové
<b>montážní průměr</b>	22,3 mm
<b>kladná tolerance montážního průměru</b>	0,4 mm
<b>montážní výška</b>	61 mm

montážní šířka	29,5 mm
montážní hloubka	25,4 mm

### Schválení Osvědčení

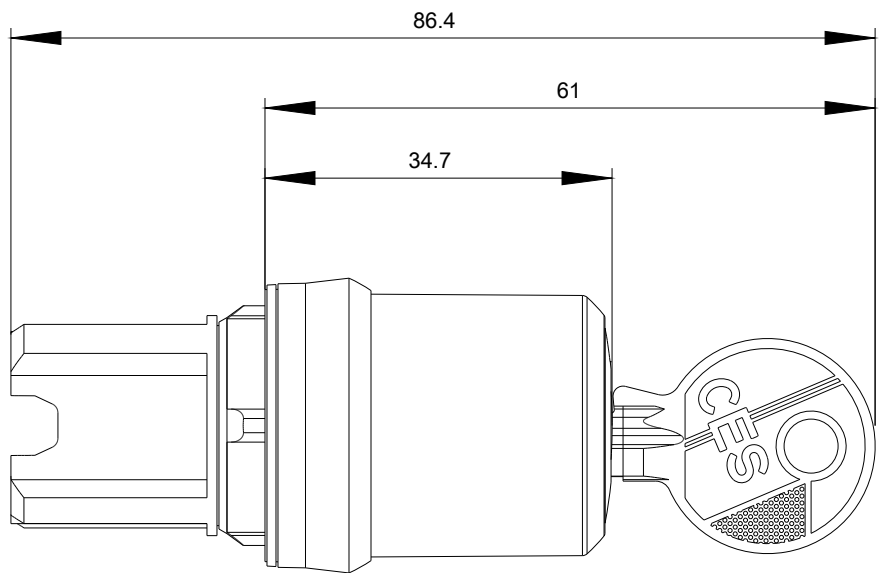
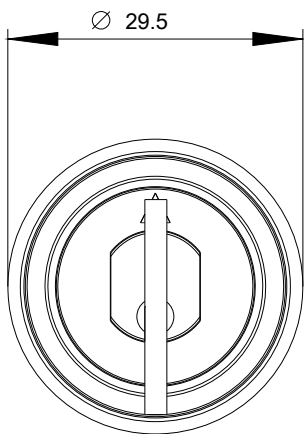
General Product Approval	Declaration of Conformity	Test Certificates
 CSA  UL  EAC  EG-Konf.	<a href="#">Miscellaneous</a>	<a href="#">Type Test Certificates/Test Report</a>

Test Certificates	Marine / Shipping
<a href="#">Special Test Certificate</a>	 ABS  LRS  PRS  RINA  RMRS

other
<a href="#">Confirmation</a>

### Další informace

- Informace- a Stáhnout Center**  
<https://www.siemens.com/ic10>
- Industry Mall (online objednávkový systém)**  
<https://mall.industry.siemens.com/mall/cs/cs/Catalog/product?mlfb=3SU1050-5BL01-0AA0>
- CAX Online generátor**  
<http://support.automation.siemens.com/WW/CAXorder/default.aspx?lang=en&mlfb=3SU1050-5BL01-0AA0>
- Služba&Podpora (Manuály, Návod k obsluze, Certifikáty, Vlastnosti, FAQs, ...)**  
<https://support.industry.siemens.com/cs/ww/en-CS/ps/3SU1050-5BL01-0AA0>
- Databáze obrázků (Fotografie produktu, 2D Výkresy rozměr, 3D Modely, Schéma zapojení vnitřních obvodů, EPLAN Makra, ...)**  
[http://www.automation.siemens.com/bilddb/cax\\_de.aspx?mlfb=3SU1050-5BL01-0AA0&lang=en](http://www.automation.siemens.com/bilddb/cax_de.aspx?mlfb=3SU1050-5BL01-0AA0&lang=en)



Poslední změna:

11.11.2020