

klíčový spínač O.M.R, 22 mm, kulatý, materiál: kov, ve vysokém lesku, klíč č. 73037, barva: červená, s 2 klíči, 3 spínací polohy I-O-II, zaklapávací, úhel spínání 2x45°, 10:30h/12h/13:30h, poloha pro vytažení klíče I+O+II



|  |                                    |
|--|------------------------------------|
| Název značky produktu  | SIRIUS ACT                         |
| označení produktu  | klíčový spínač                     |
| provedení produktu   | ovládací/signalizační prvek        |
| označení typu produktu   | 3SU1                               |
| skupina produktů   | kov, ve vysokém lesku, 22 mm       |
| <ul style="list-style-type: none"> <li>• typové číslo výrobce společně dodávaného klíče</li> </ul> | <a href="#">3SU1950-0FK20-0AA0</a> |

| Ovládací prvek   |  |
|--|--|
| způsob funkce ovládacího prvku   | zaklapávací, 2x45° (10:30h/12h/13:30h) |
| rozšíření produktu volitelná výbava  |  |
| <ul style="list-style-type: none"> <li>• osvětlovací prostředek</li> </ul> | Ne                                     |
| barva  |  |
| <ul style="list-style-type: none"> <li>• ovládacího prvku</li> </ul>       | červená                                |
| materiál ovládacího prvku  | kov                                    |
| tvar ovládacího prvku  | klíč                                   |
| vnější průměr ovládacího prvku   | 29,5 mm                                |
| počet míst spínání   | 3                                      |
| poloha spínače pro vytažení klíče  | O+I+II                                 |
| úhel spínání   |  |

|                     |        |
|---------------------|--------|
| • doprava           | 45°    |
| • doleva            | 45°    |
| <b>značka zámku</b> | O.M.R. |
| <b>číslo klíče</b>  | 73037  |

#### Přední kroužek

|                                       |                      |
|---------------------------------------|----------------------|
| <b>součást produktu čelní kroužek</b> | Ano                  |
| <b>provedení čelního kroužku</b>      | Standard             |
| <b>materiál čelního kroužku</b>       | kov ve vysokém lesku |
| <b>barva čelního kroužku</b>          | stříbrná             |

#### Obecné technické údaje

|   |                               |
|---|-------------------------------|
| • <b>Druh krytí IP</b>  | IP66, IP67, IP69(IP69K)       |
| • stupeň krytí IP připojovací svorky                              | IP20                          |
| <b>stupeň krytí NEMA</b>  | 1, 2, 3, 3R, 4, 4X, 12, 13    |
| <b>rázová pevnost</b>   |                               |
| • podle IEC 60068-2-27  | sinusová polovina 50g / 11 ms |
| <b>únavová pevnost</b>  |                               |
| • podle IEC 60068-2-6   | 10 ... 500 Hz: 5g             |
| <b>hustota spínání maximální</b>                                  | 1 800 1/h                     |
| • mechanická životnost (počet spínacích cyklů)<br>typická hodnota | 300 000                       |
| <b>referenční značka podle IEC 81346-2:2009</b>                   | S                             |

#### Podmínky prostředí

|   |  |
|---|--|
| kategorie prostředí během provozu podle IEC 60721 | 3M6, 3S2, 3B2, 3C3, 3K6 (při relativní vlhkosti vzduchu 10 ... 95 %) |
|---|--|

#### Instalace/ Připevnění/ Rozměry

|  |         |
|--|---------|
| <b>výška</b>                               | 29,5 mm |
| <b>šířka</b>                               | 29,5 mm |
| <b>tvár montážního otvoru</b>              | kruhové |
| <b>montážní průměr</b>                     | 22,3 mm |
| <b>kladná tolerance montážního průměru</b> | 0,4 mm  |
| <b>montážní výška</b>                      | 51,7 mm |
| <b>montážní šířka</b>                      | 29,5 mm |
| <b>montážní hloubka</b>                    | 25,4 mm |

#### Schválení Osvědčení

|  |   |   |   |   |
|--|---|---|---|---|
| General Product Approval   |   | Declaration of Conformity   |   | Test Certificates   |
| <br>CSA | <br>UL |  | <br>EG-Konf. | <a href="#">Miscellaneous</a><br><a href="#">Type Test Certificates/Test Report</a> |

|  |  |  |  |   |   |
|--|--|--|--|---|---|
| Test Certificates                        | Marine / Shipping  |  |  |   |   |
| <a href="#">Special Test Certificate</a> | <br>ABS | <br>LRS | <br>PRS | <br>RINA | <br>RMRS |

|                              |
|------------------------------|
| other                        |
| <a href="#">Confirmation</a> |

#### Další informace

**Informace- a Stáhnout Center**

<https://www.siemens.com/ic10>

**Industry Mall (online objednávkový systém)**

<https://mall.industry.siemens.com/mall/cs/cs/Catalog/product?mlfb=3SU1050-4FL11-0AA0>

**CAX Online generátor**

<http://support.automation.siemens.com/WW/CAXorder/default.aspx?lang=en&mlfb=3SU1050-4FL11-0AA0>

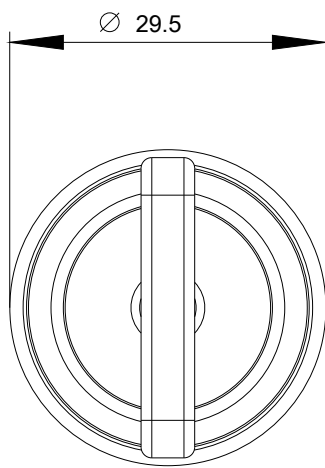
**Služba&Podpora (Manuály, Návod k obsluze, Certifikáty, Vlastnosti, FAQs, ...)**

<https://support.industry.siemens.com/cs/ww/en-CS/ps/3SU1050-4FL11-0AA0>

**Databáze obrázků (Fotografie produktu, 2D Výkresy rozměr, 3D Modely, Schéma zapojení vnitřních obvodů, EPLAN**

**Makra, ...)**

[http://www.automation.siemens.com/bilddb/cax\\_de.aspx?mlfb=3SU1050-4FL11-0AA0&lang=en](http://www.automation.siemens.com/bilddb/cax_de.aspx?mlfb=3SU1050-4FL11-0AA0&lang=en)



Poslední změna:

22.10.2020