

klíčový spínač RONIS, 22 mm, kulatý, materiál: kov, ve vysokém lesku, klíč č. SB30, s 2 klíči, 3 spínací polohy I-O-II, zaklapávací, úhel spínání 2x45°, 10:30h/12h/13:30h, poloha pro vytažení klíče II, možné speciální zámky: SB31, 421, 455



Název značky produktu	SIRIUS ACT
označení produktu	klíčový spínač
provedení produktu	ovládací/signalizační prvek
označení typu produktu	3SU1
skupina produktů	kov, ve vysokém lesku, 22 mm
<ul style="list-style-type: none"> <li>• typové číslo výrobce společně dodávaného klíče</li> </ul>	<a href="#">3SU1950-0FB80-0AA0</a>

Ovládací prvek	
způsob funkce ovládacího prvku	zaklapávací, 2x45° (10:30h/12h/13:30h)
rozšíření produktu volitelná výbava	
<ul style="list-style-type: none"> <li>• osvětlovací prostředek</li> </ul>	Ne
barva	
<ul style="list-style-type: none"> <li>• ovládacího prvku</li> </ul>	stříbrná
materiál ovládacího prvku	kov
tvar ovládacího prvku	klíč
vnější průměr ovládacího prvku	29,5 mm
počet míst spínání	3
poloha spínače pro vytažení klíče	II
úhel spínání	

• doprava	45°
• doleva	45°
<b>značka zámku</b>	RONIS
<b>číslo klíče</b>	SB30

Přední kroužek	
<b>součást produktu čelní kroužek</b>	Ano
<b>provedení čelního kroužku</b>	Standard
<b>materiál čelního kroužku</b>	kov ve vysokém lesku
<b>barva čelního kroužku</b>	stříbrná

Obecné technické údaje	
• <b>Druh krytí IP</b>	IP66, IP67, IP69(IP69K)
• stupeň krytí IP připojovací svorky	IP20
<b>stupeň krytí NEMA</b>	1, 2, 3, 3R, 4, 4X, 12, 13
<b>rázová pevnost</b>	
• podle IEC 60068-2-27	sinusová polovina 50g / 11 ms
<b>únavová pevnost</b>	
• podle IEC 60068-2-6	10 ... 500 Hz: 5g
<b>hustota spínání maximální</b>	1 800 1/h
• mechanická životnost (počet spínacích cyklů) typická hodnota	300 000
<b>referenční značka podle IEC 81346-2:2009</b>	S

Podmínky prostředí	
kategorie prostředí během provozu podle IEC 60721	3M6, 3S2, 3B2, 3C3, 3K6 (při relativní vlhkosti vzduchu 10 ... 95 %)

Instalace/ Připevnění/ Rozměry	
<b>výška</b>	29,5 mm
<b>šířka</b>	29,5 mm
<b>tvár montážního otvoru</b>	kruhové
<b>montážní průměr</b>	22,3 mm
<b>kladná tolerance montážního průměru</b>	0,4 mm
<b>montážní výška</b>	49,4 mm
<b>montážní šířka</b>	29,5 mm
<b>montážní hloubka</b>	25,4 mm

### Schválení Osvědčení

General Product Approval		Declaration of Conformity		Test Certificates
 CSA	 UL		 EG-Konf.	<a href="#">Miscellaneous</a> <a href="#">Type Test Certificates/Test Report</a>

Test Certificates	Marine / Shipping				
<a href="#">Special Test Certificate</a>	 ABS	 LRS	 PRS	 RINA	 RMRS

other
<a href="#">Confirmation</a>

#### Další informace

##### Informace- a Stáhnout Center

<https://www.siemens.com/ic10>

##### Industry Mall (online objednávkový systém)

<https://mall.industry.siemens.com/mall/cs/cs/Catalog/product?mlfb=3SU1050-4BL31-0AA0>

##### CAX Online generátor

<http://support.automation.siemens.com/WW/CAXorder/default.aspx?lang=en&mlfb=3SU1050-4BL31-0AA0>

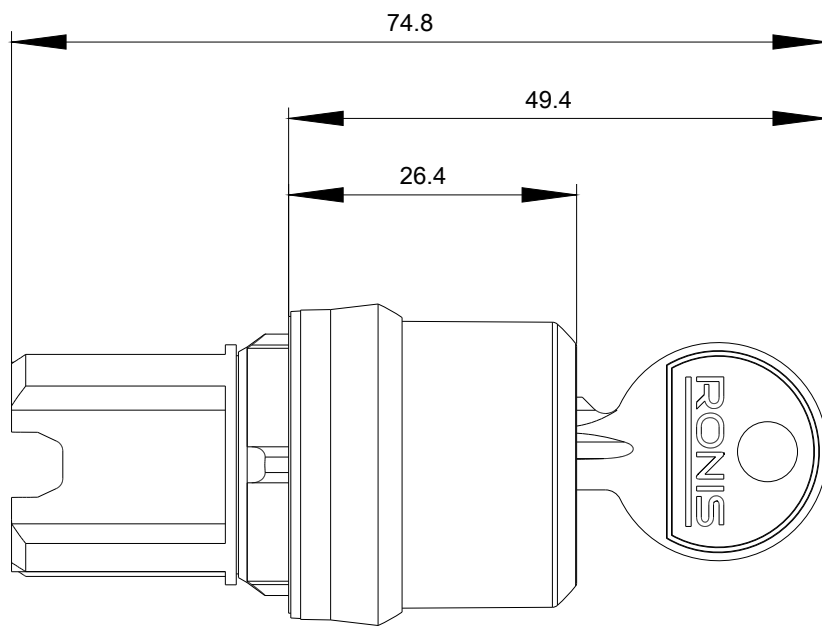
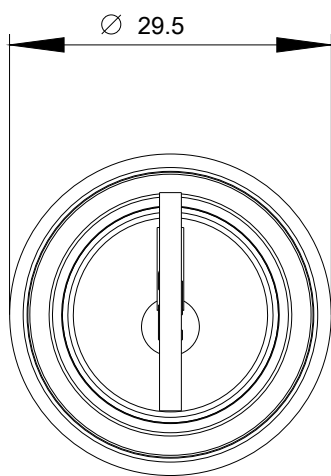
##### Služba&Podpora (Manuály, Návod k obsluze, Certifikáty, Vlastnosti, FAQs, ...)

<https://support.industry.siemens.com/cs/ww/en-CS/ps/3SU1050-4BL31-0AA0>

##### Databáze obrázků (Fotografie produktu, 2D Výkresy rozměr, 3D Modely, Schéma zapojení vnitřních obvodů, EPLAN

##### Makra, ...)

[http://www.automation.siemens.com/bilddb/cax\\_de.aspx?mlfb=3SU1050-4BL31-0AA0&lang=en](http://www.automation.siemens.com/bilddb/cax_de.aspx?mlfb=3SU1050-4BL31-0AA0&lang=en)



Poslední změna:

22.10.2020