

klíčový spínač BKS, 22 mm, kulatý, materiál: plast, klíč č. E7 (VW), bez klíčů, 2 spínací polohy O-I, zaklapávací, úhel spínání 90°, 10:30h/13:30h, poloha pro vytažení klíče O



|                        |                             |
|------------------------|-----------------------------|
| Název značky produktu  | SIRIUS ACT                  |
| označení produktu      | klíčový spínač              |
| provedení produktu     | ovládací/signalizační prvek |
| označení typu produktu | 3SU1                        |
| skupina produktů       | plast, černý, 22 mm         |

| Ovládací prvek   |                                  |
|--|----------------------------------|
| způsob funkce ovládacího prvku   | zaklapávací, 90° (10:30h/13:30h) |
| rozšíření produktu volitelná výbava                                      |                                  |
| <ul style="list-style-type: none"> <li>osvětlovací prostředek</li> </ul> | Ne                               |
| barva  |                                  |
| <ul style="list-style-type: none"> <li>ovládacího prvku</li> </ul>       | stříbrná                         |
| materiál ovládacího prvku  | kov                              |
| tvár ovládacího prvku  | klíč                             |
| vnější průměr ovládacího prvku   | 29,5 mm                          |
| počet míst spínání   | 2                                |
| poloha spínače pro vytažení klíče  | O                                |
| úhel spínání   |                                  |
| <ul style="list-style-type: none"> <li>doprava</li> </ul>                | 90°                              |
| značka zámku   | BKS                              |

|   |  |
|---|--|
| číslo klíče   | E7   |
| <b>Přední kroužek</b>   |  |
| součást produktu čelní kroužek  | Ano  |
| provedení čelního kroužku   | Standard   |
| materiál čelního kroužku  | plast  |
| barva čelního kroužku   | černá  |
| <b>Obecné technické údaje</b>   |  |
| <ul style="list-style-type: none"> <li>Druh krytí IP</li> <li>stupeň krytí IP připojovací svorky</li> </ul>   | IP66, IP67, IP69(IP69K)<br>IP20                                      |
| stupeň krytí NEMA   | 1, 2, 3, 3R, 4, 4X, 12, 13   |
| <b>rázová pevnost</b> <ul style="list-style-type: none"> <li>podle IEC 60068-2-27</li> <li>pro drážní aplikace podle DIN EN 61373</li> </ul>        | sinusová polovina 50g / 11 ms<br>kategorie 1, třída B                |
| <b>únavová pevnost</b> <ul style="list-style-type: none"> <li>podle IEC 60068-2-6</li> <li>pro drážní aplikace podle DIN EN 61373</li> </ul>        | 10 ... 500 Hz: 5g<br>kategorie 1, třída B                            |
| <b>hustota spínání maximální</b> <ul style="list-style-type: none"> <li>mechanická životnost (počet spínacích cyklů)<br/>typická hodnota</li> </ul> | 1 800 1/h<br>1 000 000   |
| referenční značka podle IEC 81346-2:2009  | S  |
| <b>Podmínky prostředí</b>   |  |
| kategorie prostředí během provozu podle IEC 60721   | 3M6, 3S2, 3B2, 3C3, 3K6 (při relativní vlhkosti vzduchu 10 ... 95 %) |
| <b>Instalace/ Připevnění/ Rozměry</b>   |  |
| výška   | 29,5 mm  |
| šířka   | 29,5 mm  |
| tvár montážního otvoru  | kruhové  |
| montážní průměr   | 22,3 mm  |
| kladná tolerance montážního průměru   | 0,4 mm   |
| montážní výška  | 56,3 mm  |
| montážní šířka  | 29,5 mm  |
| montážní hloubka  | 25,4 mm  |
| <b>Schválení Osvědčení</b>  |  |

|                          |                           |                   |
|--------------------------|---------------------------|-------------------|
| General Product Approval | Declaration of Conformity | Test Certificates |
|--------------------------|---------------------------|-------------------|



CSA



UL



EG-Konf.

[Miscellaneous](#)

[Special Test Certificate](#)

|                   |                   |
|-------------------|-------------------|
| Test Certificates | Marine / Shipping |
|-------------------|-------------------|

[Type Test Certificates/Test Report](#)



ABS



LRS



PRS



RINA



RMRS

|       |
|-------|
| other |
|-------|

[Confirmation](#)

#### Další informace

##### Informace- a Stáhnout Center

<https://www.siemens.com/ic10>

##### Industry Mall (online objednávkový systém)

<https://mall.industry.siemens.com/mall/cs/cs/Catalog/product?mlfb=3SU1000-5SF01-0AA0>

##### CAX Online generátor

<http://support.automation.siemens.com/WW/CAXorder/default.aspx?lang=en&mlfb=3SU1000-5SF01-0AA0>

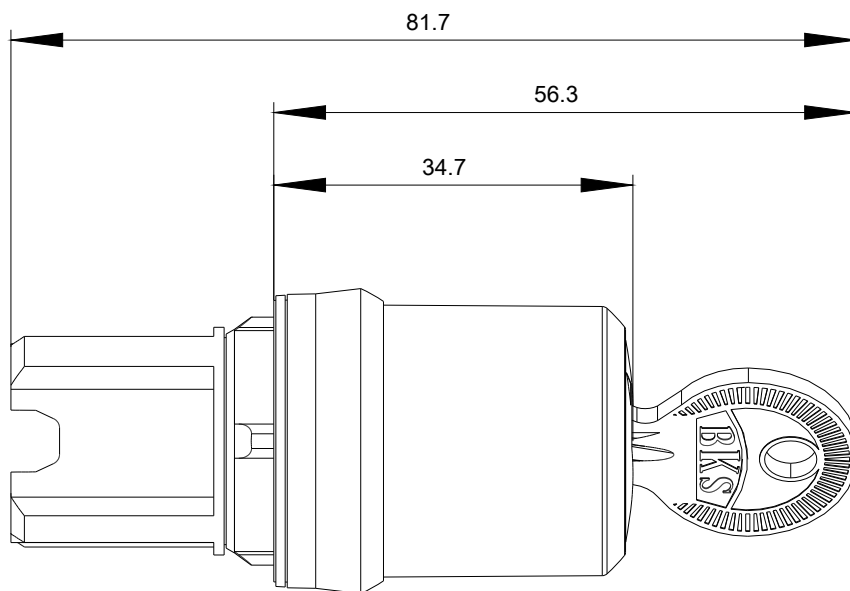
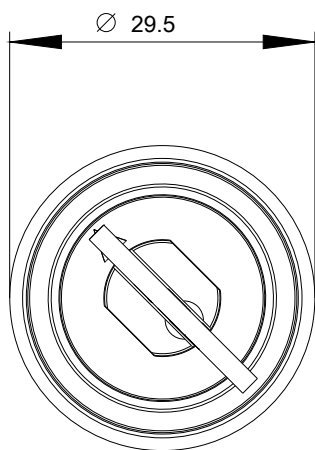
##### Služba&Podpora (Manuály, Návod k obsluze, Certifikáty, Vlastnosti, FAQs, ...)

<https://support.industry.siemens.com/cs/ww/en-CS/ps/3SU1000-5SF01-0AA0>

##### Databáze obrázků (Fotografie produktu, 2D Výkresy rozměr, 3D Modely, Schéma zapojení vnitřních obvodů, EPLAN

##### Makra, ...)

[http://www.automation.siemens.com/bilddb/cax\\_de.aspx?mlfb=3SU1000-5SF01-0AA0&lang=en](http://www.automation.siemens.com/bilddb/cax_de.aspx?mlfb=3SU1000-5SF01-0AA0&lang=en)



Poslední změna:

22.10.2020