

klíčový spínač BKS, 22 mm, kulatý, materiál: plast, klíč č. E1 (VW), bez klíčů, 2 spínací polohy O-I, zaklapávací, úhel spínání 90°, 10:30h/13:30h, poloha pro vytažení klíče O+I



Název značky produktu	SIRIUS ACT
označení produktu	klíčový spínač
provedení produktu	ovládací/signalizační prvek
označení typu produktu	3SU1
skupina produktů	plast, černý, 22 mm
<b>Ovládací prvek</b>	
způsob funkce ovládacího prvku	zaklapávací, 90° (10:30h/13:30h)
rozšíření produktu volitelná výbava	
<ul style="list-style-type: none"> <li>• osvětlovací prostředek</li> </ul>	Ne
barva	
<ul style="list-style-type: none"> <li>• ovládacího prvku</li> </ul>	stříbrná
materiál ovládacího prvku	kov
tvár ovládacího prvku	klíč
vnější průměr ovládacího prvku	29,5 mm
počet míst spínání	2
poloha spínače pro vytažení klíče	O+I
úhel spínání	
<ul style="list-style-type: none"> <li>• doprava</li> </ul>	90°
značka zámku	BKS

číslo klíče	E1
<b>Přední kroužek</b>	
součást produktu čelní kroužek	Ano
provedení čelního kroužku	Standard
materiál čelního kroužku	plast
barva čelního kroužku	černá
<b>Obecné technické údaje</b>	
<ul style="list-style-type: none"> <li>• Druh krytí IP</li> </ul>	IP66, IP67, IP69(IP69K)
<ul style="list-style-type: none"> <li>• stupeň krytí IP připojovací svorky</li> </ul>	IP20
stupeň krytí NEMA	1, 2, 3, 3R, 4, 4X, 12, 13
<b>rázová pevnost</b> <ul style="list-style-type: none"> <li>• podle IEC 60068-2-27</li> <li>• pro drážní aplikace podle DIN EN 61373</li> </ul>	sinusová polovina 50g / 11 ms kategorie 1, třída B
<b>únavová pevnost</b> <ul style="list-style-type: none"> <li>• podle IEC 60068-2-6</li> <li>• pro drážní aplikace podle DIN EN 61373</li> </ul>	10 ... 500 Hz: 5g kategorie 1, třída B
<b>hustota spínání maximální</b> <ul style="list-style-type: none"> <li>• mechanická životnost (počet spínacích cyklů) typická hodnota</li> </ul>	1 800 1/h 1 000 000
referenční značka podle IEC 81346-2:2009	S
<b>Podmínky prostředí</b>	
kategorie prostředí během provozu podle IEC 60721	3M6, 3S2, 3B2, 3C3, 3K6 (při relativní vlhkosti vzduchu 10 ... 95 %)
<b>Instalace/ Připevnění/ Rozměry</b>	
výška	29,5 mm
šířka	29,5 mm
tvár montážního otvoru	kruhové
montážní průměr	22,3 mm
kladná tolerance montážního průměru	0,4 mm
montážní výška	56,3 mm
montážní šířka	29,5 mm
montážní hloubka	25,4 mm
<b>Schválení Osvědčení</b>	

General Product Approval	Declaration of Conformity	Test Certificates
--------------------------	---------------------------	-------------------



CSA



UL



EG-Konf.

[Miscellaneous](#)

[Special Test Certificate](#)

Test Certificates	Marine / Shipping
-------------------	-------------------

[Type Test Certificates/Test Report](#)



ABS



LRS



PRS



RINA



RMRS

other
-------

[Confirmation](#)

#### Další informace

##### Informace- a Stáhnout Center

<https://www.siemens.com/ic10>

##### Industry Mall (online objednávkový systém)

<https://mall.industry.siemens.com/mall/cs/cs/Catalog/product?mlfb=3SU1000-5QF11-0AA0>

##### CAX Online generátor

<http://support.automation.siemens.com/WW/CAXorder/default.aspx?lang=en&mlfb=3SU1000-5QF11-0AA0>

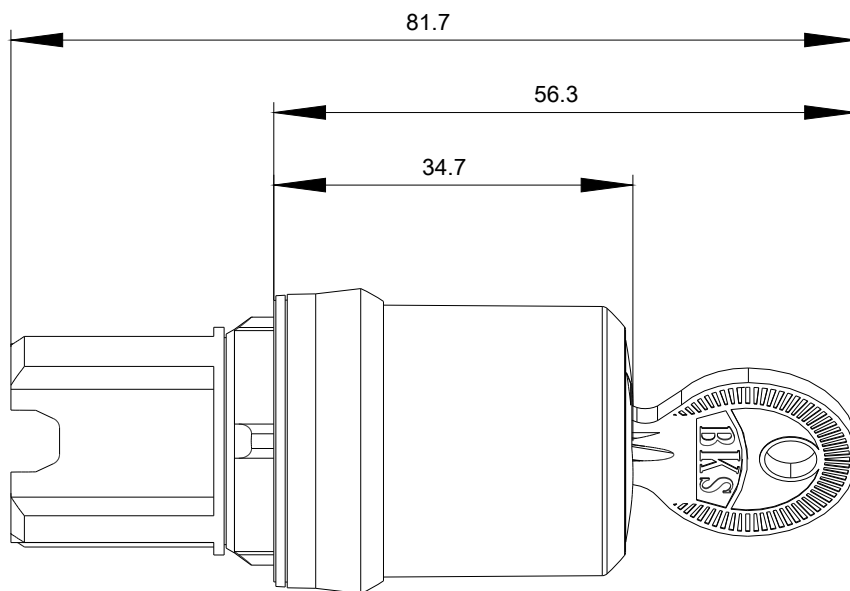
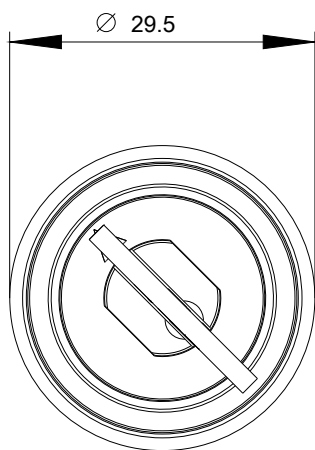
##### Služba&Podpora (Manuály, Návod k obsluze, Certifikáty, Vlastnosti, FAQs, ...)

<https://support.industry.siemens.com/cs/ww/en-CS/ps/3SU1000-5QF11-0AA0>

##### Databáze obrázků (Fotografie produktu, 2D Výkresy rozměr, 3D Modely, Schéma zapojení vnitřních obvodů, EPLAN

##### Makra, ...)

[http://www.automation.siemens.com/bilddb/cax\\_de.aspx?mlfb=3SU1000-5QF11-0AA0&lang=en](http://www.automation.siemens.com/bilddb/cax_de.aspx?mlfb=3SU1000-5QF11-0AA0&lang=en)



Poslední změna:

05.11.2020