

přepínač na klíč Siemens, 22 mm, kulatý, plast, klíč č. LSG1, s 2 klíči, 2 spínací polohy O-I, zaklapávací, úhel spínání 90°, 10:30h/13:30h, poloha pro vytažení klíče O



|  |                                    |
|--|------------------------------------|
| Název značky produktu  | SIRIUS ACT                         |
| označení produktu  | klíčový spínač                     |
| provedení produktu   | ovládací/signalizační prvek        |
| označení typu produktu   | 3SU1                               |
| skupina produktů   | plast, černý, 22 mm                |
| <ul style="list-style-type: none"> <li>• typové číslo výrobce společně dodávaného klíče</li> </ul> | <a href="#">3SU1950-0FN80-0AA0</a> |

| Ovládací prvek   |                                  |
|--|----------------------------------|
| způsob funkce ovládacího prvku   | zaklapávací, 90° (10:30h/13:30h) |
| rozšíření produktu volitelná výbava  |                                  |
| <ul style="list-style-type: none"> <li>• osvětlovací prostředek</li> </ul> | Ne                               |
| barva  |                                  |
| <ul style="list-style-type: none"> <li>• ovládacího prvku</li> </ul>       | stříbrná                         |
| materiál ovládacího prvku  | kov                              |
| tvár ovládacího prvku  | klíč                             |
| vnější průměr ovládacího prvku   | 29,5 mm                          |
| počet míst spínání   | 2                                |
| poloha spínače pro vytažení klíče  | O                                |
| úhel spínání   |                                  |

|              |      |
|--------------|------|
| • doprava    | 90°  |
| značka zámku | CES  |
| číslo klíče  | LSG1 |

#### Přední kroužek

|                                |          |
|--------------------------------|----------|
| součást produktu čelní kroužek | Ano      |
| provedení čelního kroužku      | Standard |
| materiál čelního kroužku       | plast    |
| barva čelního kroužku          | černá    |

#### Obecné technické údaje

|   |                               |
|---|-------------------------------|
| • Druh krytí IP   | IP66, IP67, IP69(IP69K)       |
| • stupeň krytí IP připojovací svorky                              | IP20                          |
| stupeň krytí NEMA   | 1, 2, 3, 3R, 4, 4X, 12, 13    |
| rázová pevnost  |                               |
| • podle IEC 60068-2-27  | sinusová polovlna 50g / 11 ms |
| • pro drážní aplikace podle DIN EN 61373                          | kategorie 1, třída B          |
| únavová pevnost   |                               |
| • podle IEC 60068-2-6   | 10 ... 500 Hz: 5g             |
| • pro drážní aplikace podle DIN EN 61373                          | kategorie 1, třída B          |
| hustota spínání maximální   | 1 800 1/h                     |
| • mechanická životnost (počet spínacích cyklů)<br>typická hodnota | 1 000 000                     |
| referenční značka podle IEC 81346-2:2009                          | S                             |





#### Podmínky prostředí

|   |  |
|---|--|
| kategorie prostředí během provozu podle IEC 60721 | 3M6, 3S2, 3B2, 3C3, 3K6 (při relativní vlhkosti vzduchu 10 ... 95 %) |
|---|--|

#### Instalace/ Připevnění/ Rozměry

|                                     |         |
|-------------------------------------|---------|
| výška                               | 29,5 mm |
| šířka                               | 29,5 mm |
| tvár montážního otvoru              | kruhové |
| montážní průměr                     | 22,3 mm |
| kladná tolerance montážního průměru | 0,4 mm  |
| montážní výška                      | 61 mm   |
| montážní šířka                      | 29,5 mm |
| montážní hloubka                    | 25,4 mm |

#### Schválení Osvědčení

|  |   |   |   |   |
|--|---|---|---|---|
| General Product Approval   |   | Declaration of Conformity   |   | Test Certificates   |
| <br>CSA | <br>UL |  | <br>EG-Konf. | <a href="#">Miscellaneous</a><br><a href="#">Special Test Certificate</a> |

|  |  |  |  |   |   |
|--|--|--|--|---|---|
| Test Certificates                                  | Marine / Shipping  |  |  |   |   |
| <a href="#">Type Test Certificates/Test Report</a> | <br>ABS | <br>LRS | <br>PRS | <br>RINA | <br>RMRS |

|                              |
|------------------------------|
| other                        |
| <a href="#">Confirmation</a> |

#### Další informace

**Informace- a Stáhnout Center**

<https://www.siemens.com/ic10>

**Industry Mall (online objednávkový systém)**

<https://mall.industry.siemens.com/mall/cs/cs/Catalog/product?mlfb=3SU1000-5HF01-0AA0>

**CAX Online generátor**

<http://support.automation.siemens.com/WW/CAXorder/default.aspx?lang=en&mlfb=3SU1000-5HF01-0AA0>

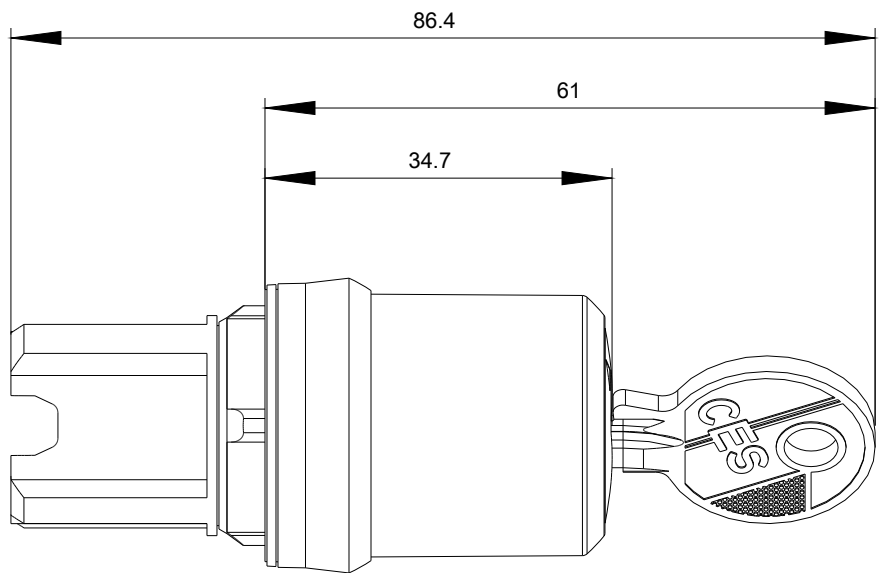
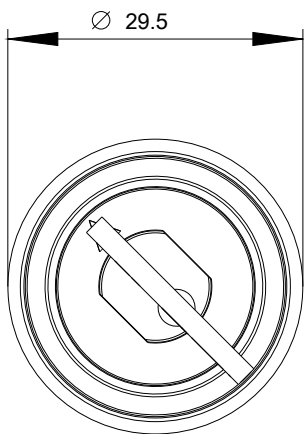
**Služba&Podpora (Manuály, Návod k obsluze, Certifikáty, Vlastnosti, FAQs, ...)**

<https://support.industry.siemens.com/cs/ww/en-CS/ps/3SU1000-5HF01-0AA0>

**Databáze obrázků (Fotografie produktu, 2D Výkresy rozměr, 3D Modely, Schéma zapojení vnitřních obvodů, EPLAN**

**Makra, ...)**

[http://www.automation.siemens.com/bilddb/cax\\_de.aspx?mlfb=3SU1000-5HF01-0AA0&lang=en](http://www.automation.siemens.com/bilddb/cax_de.aspx?mlfb=3SU1000-5HF01-0AA0&lang=en)



Poslední změna:

11.11.2020