

přepínač na klíč Siemens, 22 mm, kulatý, plast, klíč č. SSG10, s 2 klíči, 3 spínací polohy I-O-II, zaklapávací, úhel spínání 2x45°, 10:30h/12h/13:30h, poloha pro vytažení klíče I+II



Název značky produktu	SIRIUS ACT
označení produktu	klíčový spínač
provedení produktu	ovládací/signalizační prvek
označení typu produktu	3SU1
skupina produktů	plast, černý, 22 mm
<ul style="list-style-type: none"> • typové číslo výrobce společně dodávaného klíče 	3SU1950-0FP80-0AA0

Ovládací prvek	
způsob funkce ovládacího prvku	zaklapávací, 2x45° (10:30h/12h/13:30h)
rozšíření produktu volitelná výbava	
<ul style="list-style-type: none"> • osvětlovací prostředek 	Ne
barva	
<ul style="list-style-type: none"> • ovládacího prvku 	stříbrná
materiál ovládacího prvku	kov
tvár ovládacího prvku	klíč
vnější průměr ovládacího prvku	29,5 mm
počet míst spínání	3
poloha spínače pro vytažení klíče	I+II
úhel spínání	

• doprava	45°
• doleva	45°
značka zámku	CES
číslo klíče	SSG10

Přední kroužek	
součást produktu čelní kroužek	Ano
provedení čelního kroužku	Standard
materiál čelního kroužku	plast
barva čelního kroužku	černá

Obecné technické údaje	
• Druh krytí IP	IP66, IP67, IP69(IP69K)
• stupeň krytí IP připojovací svorky	IP20
stupeň krytí NEMA	1, 2, 3, 3R, 4, 4X, 12, 13
rázová pevnost	
• podle IEC 60068-2-27	sinusová polovina 50g / 11 ms
• pro drážní aplikace podle DIN EN 61373	kategorie 1, třída B
únavová pevnost	
• podle IEC 60068-2-6	10 ... 500 Hz: 5g
• pro drážní aplikace podle DIN EN 61373	kategorie 1, třída B
hustota spínání maximální	1 800 1/h
• mechanická životnost (počet spínacích cyklů) typická hodnota	1 000 000
referenční značka podle IEC 81346-2:2009	S





Parametry související s bezpečností	
hodnota B10	
• při vysoké míře vyžádání podle SN 31920	300 000
podíl nebezpečných výpadků	
• při nízké míře vyžádání podle SN 31920	20 %
• při vysoké míře vyžádání podle SN 31920	20 %
četnost výpadků [FIT]	
• při nízké míře vyžádání podle SN 31920	100 FIT
T1 hodnota pro Proof-Test intervalu nebo doby použití podle IEC 61508	20 y

Podmínky prostředí	
kategorie prostředí během provozu podle IEC 60721	3M6, 3S2, 3B2, 3C3, 3K6 (při relativní vlhkosti vzduchu 10 ... 95 %)

Instalace/ Připevnění/ Rozměry	
výška	29,5 mm
šířka	29,5 mm
tvár montážního otvoru	kruhové
montážní průměr	22,3 mm

kladná tolerance montážního průměru	0,4 mm
montážní výška	61 mm
montážní šířka	29,5 mm
montážní hloubka	25,4 mm

Schválení Osvědčení

General Product Approval	Declaration of Conformity	Test Certificates
 CSA  UL  EAC  EG-Konf.	Miscellaneous	Special Test Certificate

Test Certificates	Marine / Shipping
Type Test Certificates/Test Report	 ABS  LRS  PRS  RINA  RMRS

other
Confirmation

Další informace

Informace- a Stáhnout Center

<https://www.siemens.com/ic10>

Industry Mall (online objednávkový systém)

<https://mall.industry.siemens.com/mall/cs/cs/Catalog/product?mlfb=3SU1000-5BL41-0AA0>

CAX Online generátor

<http://support.automation.siemens.com/WW/CAXorder/default.aspx?lang=en&mlfb=3SU1000-5BL41-0AA0>

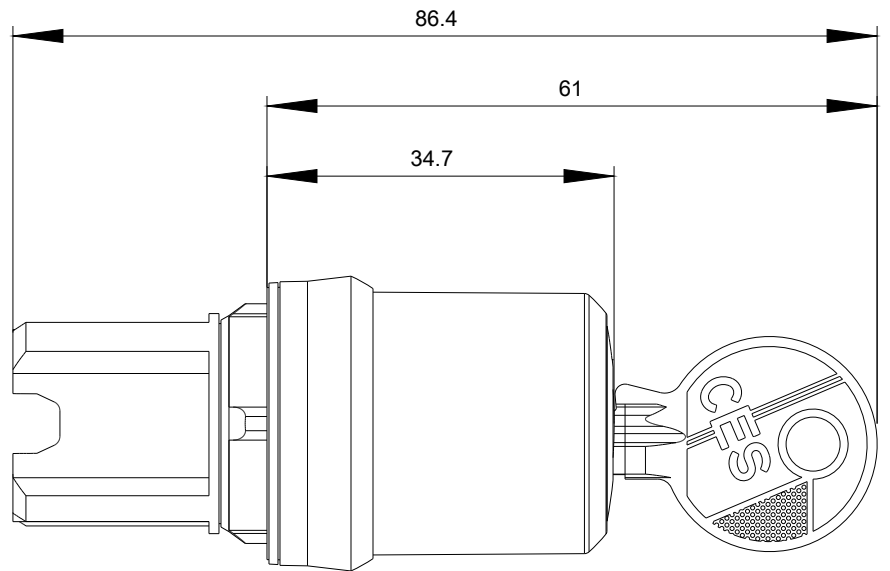
Služba&Podpora (Manuály, Návod k obsluze, Certifikáty, Vlastnosti, FAQs, ...)

<https://support.industry.siemens.com/cs/ww/en-CS/ps/3SU1000-5BL41-0AA0>

Databáze obrázků (Fotografie produktu, 2D Výkresy rozměr, 3D Modely, Schéma zapojení vnitřních obvodů, EPLAN

Makra, ...)

http://www.automation.siemens.com/bilddb/cax_de.aspx?mlfb=3SU1000-5BL41-0AA0&lang=en



Poslední změna:

11.11.2020