

přepínač na klíč Siemens, 22 mm, kulatý, plast, klíč č. SSG10, s 2 klíči, 2 spínací polohy O-I, zaklapávací, úhel spínání 90°, 10:30h/13:30h, poloha pro vytažení klíče I



|  |                                    |
|--|------------------------------------|
| Název značky produktu  | SIRIUS ACT                         |
| označení produktu  | klíčový spínač                     |
| provedení produktu   | ovládací/signalizační prvek        |
| označení typu produktu   | 3SU1                               |
| skupina produktů   | plast, černý, 22 mm                |
| <ul style="list-style-type: none"> <li>• typové číslo výrobce společně dodávaného klíče</li> </ul> | <a href="#">3SU1950-0FP80-0AA0</a> |

| Ovládací prvek   |                                  |
|--|----------------------------------|
| způsob funkce ovládacího prvku   | zaklapávací, 90° (10:30h/13:30h) |
| rozšíření produktu volitelná výbava  |                                  |
| <ul style="list-style-type: none"> <li>• osvětlovací prostředek</li> </ul> | Ne                               |
| barva  |                                  |
| <ul style="list-style-type: none"> <li>• ovládacího prvku</li> </ul>       | stříbrná                         |
| materiál ovládacího prvku  | kov                              |
| tvár ovládacího prvku  | klíč                             |
| vnější průměr ovládacího prvku   | 29,5 mm                          |
| počet míst spínání   | 2                                |
| poloha spínače pro vytažení klíče  | I                                |
| úhel spínání   |                                  |

|              |       |
|--------------|-------|
| • doprava    | 90°   |
| značka zámku | CES   |
| číslo klíče  | SSG10 |

#### Přední kroužek

|                                |          |
|--------------------------------|----------|
| součást produktu čelní kroužek | Ano      |
| provedení čelního kroužku      | Standard |
| materiál čelního kroužku       | plast    |
| barva čelního kroužku          | černá    |

#### Obecné technické údaje

|   |                               |
|---|-------------------------------|
| • Druh krytí IP   | IP66, IP67, IP69(IP69K)       |
| • stupeň krytí IP připojovací svorky                              | IP20                          |
| stupeň krytí NEMA   | 1, 2, 3, 3R, 4, 4X, 12, 13    |
| rázová pevnost  |                               |
| • podle IEC 60068-2-27  | sinusová polovlna 50g / 11 ms |
| • pro drážní aplikace podle DIN EN 61373                          | kategorie 1, třída B          |
| únavová pevnost   |                               |
| • podle IEC 60068-2-6   | 10 ... 500 Hz: 5g             |
| • pro drážní aplikace podle DIN EN 61373                          | kategorie 1, třída B          |
| hustota spínání maximální   | 1 800 1/h                     |
| • mechanická životnost (počet spínacích cyklů)<br>typická hodnota | 1 000 000                     |
| referenční značka podle IEC 81346-2:2009                          | S                             |

#### Parametry související s bezpečností

|  |         |
|--|---------|
| hodnota B10  |         |
| • při vysoké míře vyžádání podle SN 31920                                | 100 000 |
| podíl nebezpečných výpadků   |         |
| • při nízké míře vyžádání podle SN 31920                                 | 20 %    |
| • při vysoké míře vyžádání podle SN 31920                                | 20 %    |
| četnost výpadků [FIT]  |         |
| • při nízké míře vyžádání podle SN 31920                                 | 100 FIT |
| T1 hodnota pro Proof-Test intervalu nebo doby<br>použití podle IEC 61508 | 20 y    |

#### Podmínky prostředí





|   |  |
|---|--|
| kategorie prostředí během provozu podle IEC 60721 | 3M6, 3S2, 3B2, 3C3, 3K6 (při relativní vlhkosti vzduchu 10 ... 95 %) |
|---|--|

#### Instalace/ Připevnění/ Rozměry

|                                     |         |
|-------------------------------------|---------|
| výška                               | 29,5 mm |
| šířka                               | 29,5 mm |
| tvar montážního otvoru              | kruhové |
| montážní průměr                     | 22,3 mm |
| kladná tolerance montážního průměru | 0,4 mm  |

|                  |         |
|------------------|---------|
| montážní výška   | 61 mm   |
| montážní šířka   | 29,5 mm |
| montážní hloubka | 25,4 mm |

#### Schválení Osvědčení

| General Product Approval  |   | Declaration of Conformity   |   | Test Certificates             |  |
|---|---|---|---|-------------------------------|--|
|  |  |  |  | <a href="#">Miscellaneous</a> | <a href="#">Special Test Certificate</a> |
| CSA   | UL  |   | EG-Konf.  |                               |  |

| Test Certificates                                  | Marine / Shipping   |   |   |   |   |
|--|---|---|---|---|---|
| <a href="#">Type Test Certificates/Test Report</a> |  |  |  |  |  |
|  | ABS   | LRS   | PRS   | RINA  | RMRS  |

| other                        |
|------------------------------|
| <a href="#">Confirmation</a> |

#### Další informace

##### Informace- a Stáhnout Center

<https://www.siemens.com/ic10>

##### Industry Mall (online objednávkový systém)

<https://mall.industry.siemens.com/mall/cs/cs/Catalog/product?mlfb=3SU1000-5BF21-0AA0>

##### CAX Online generátor

<http://support.automation.siemens.com/WW/CAXorder/default.aspx?lang=en&mlfb=3SU1000-5BF21-0AA0>

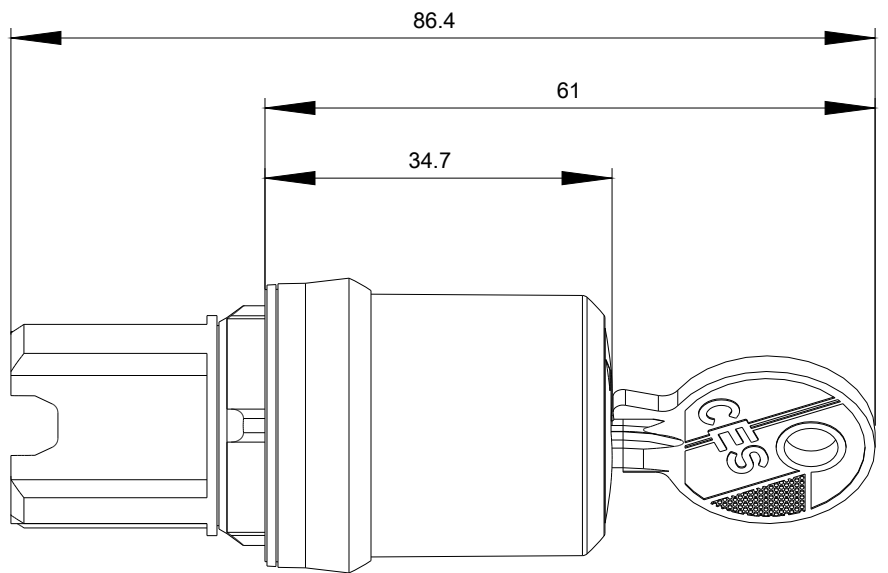
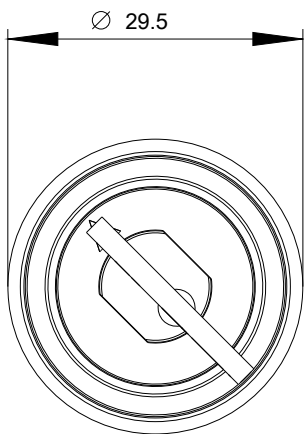
##### Služba&Podpora (Manuály, Návod k obsluze, Certifikáty, Vlastnosti, FAQs, ...)

<https://support.industry.siemens.com/cs/ww/en-CS/ps/3SU1000-5BF21-0AA0>

##### Databáze obrázků (Fotografie produktu, 2D Výkresy rozměr, 3D Modely, Schéma zapojení vnitřních obvodů, EPLAN

##### Makra, ...)

[http://www.automation.siemens.com/bilddb/cax\\_de.aspx?mlfb=3SU1000-5BF21-0AA0&lang=en](http://www.automation.siemens.com/bilddb/cax_de.aspx?mlfb=3SU1000-5BF21-0AA0&lang=en)



Poslední změna:

22.10.2020