

klíčový spínač RONIS, 22 mm, kulatý, materiál: plast, klíč č. SB30, s 2 klíči, 3 spínací polohy I>O-II, zleva vratný, zprava zaklapávací, úhel spínání 2x45°, 10:30h/12h/13:30h, poloha pro vytažení klíče O+II, možné speciální zámky: SB31, 421, 455



| | |
|--|------------------------------------|
| Název značky produktu | SIRIUS ACT |
| označení produktu | klíčový spínač |
| provedení produktu | ovládací/signalizační prvek |
| označení typu produktu | 3SU1 |
| skupina produktů | plast, černý, 22 mm |
| <ul style="list-style-type: none"> typové číslo výrobce společně dodávaného klíče | 3SU1950-0FB80-0AA0 |

| Ovládací prvek | |
|--|---|
| způsob funkce ovládacího prvku | vratné/zaklapávací, 2x45° (10:30h/12h/13:30h), zpětný pohyb zleva, zprava zaklapávací |
| rozšíření produktu volitelná výbava | |
| <ul style="list-style-type: none"> osvětlovací prostředek | Ne |
| barva | |
| <ul style="list-style-type: none"> ovládacího prvku | stříbrná |
| materiál ovládacího prvku | kov |
| tvár ovládacího prvku | klíč |
| vnější průměr ovládacího prvku | 29,5 mm |
| počet míst spínání | 3 |
| poloha spínače pro vytažení klíče | O+II |

| | |
|---------------------|-------|
| úhel spínání | |
| • doprava | 45° |
| • doleva | 45° |
| značka zámku | RONIS |
| číslo klíče | SB30 |

| | |
|---------------------------------------|----------|
| Přední kroužek | |
| součást produktu čelní kroužek | Ano |
| provedení čelního kroužku | Standard |
| materiál čelního kroužku | plast |
| barva čelního kroužku | černá |

| | |
|---|-------------------------------|
| Obecné technické údaje | |
| • Druh krytí IP | IP66, IP67, IP69(IP69K) |
| • stupeň krytí IP připojovací svorky | IP20 |
| stupeň krytí NEMA | 1, 2, 3, 3R, 4, 4X, 12, 13 |
| rázová pevnost | |
| • podle IEC 60068-2-27 | sinusová polovina 50g / 11 ms |
| • pro drážní aplikace podle DIN EN 61373 | kategorie 1, třída B |
| únavová pevnost | |
| • podle IEC 60068-2-6 | 10 ... 500 Hz: 5g |
| • pro drážní aplikace podle DIN EN 61373 | kategorie 1, třída B |
| hustota spínání maximální | 1 800 1/h |
| • mechanická životnost (počet spínacích cyklů) typická hodnota | 1 000 000 |
| referenční značka podle IEC 81346-2:2009 | S |

| | |
|---|--|
| Podmínky prostředí | |
| kategorie prostředí během provozu podle IEC 60721 | 3M6, 3S2, 3B2, 3C3, 3K6 (při relativní vlhkosti vzduchu 10 ... 95 %) |

| | |
|--|---------|
| Instalace/ Připevnění/ Rozměry | |
| výška | 29,5 mm |
| šířka | 29,5 mm |
| tvár montážního otvoru | kruhové |
| montážní průměr | 22,3 mm |
| kladná tolerance montážního průměru | 0,4 mm |
| montážní výška | 49,4 mm |
| montážní šířka | 29,5 mm |
| montážní hloubka | 25,4 mm |

| | |
|----------------------------|--|
| Schválení Osvědčení | |
|----------------------------|--|

| | | | | |
|--|---|---|---|---|
| General Product Approval | | Declaration of Conformity | | Test Certificates |
|  CSA |  UL |  |  EG-Konf. | Miscellaneous Special Test Certificate |

| | | | | | |
|--|--|--|--|---|---|
| Test Certificates | Marine / Shipping | | | | |
| Type Test Certificates/Test Report |  ABS |  LRS |  PRS |  RINA |  RMRS |

| |
|------------------------------|
| other |
| Confirmation |

Další informace

Informace- a Stáhnout Center

<https://www.siemens.com/ic10>

Industry Mall (online objednávkový systém)

<https://mall.industry.siemens.com/mall/cs/cs/Catalog/product?mlfb=3SU1000-4BP61-0AA0>

CAX Online generátor

<http://support.automation.siemens.com/WW/CAXorder/default.aspx?lang=en&mlfb=3SU1000-4BP61-0AA0>

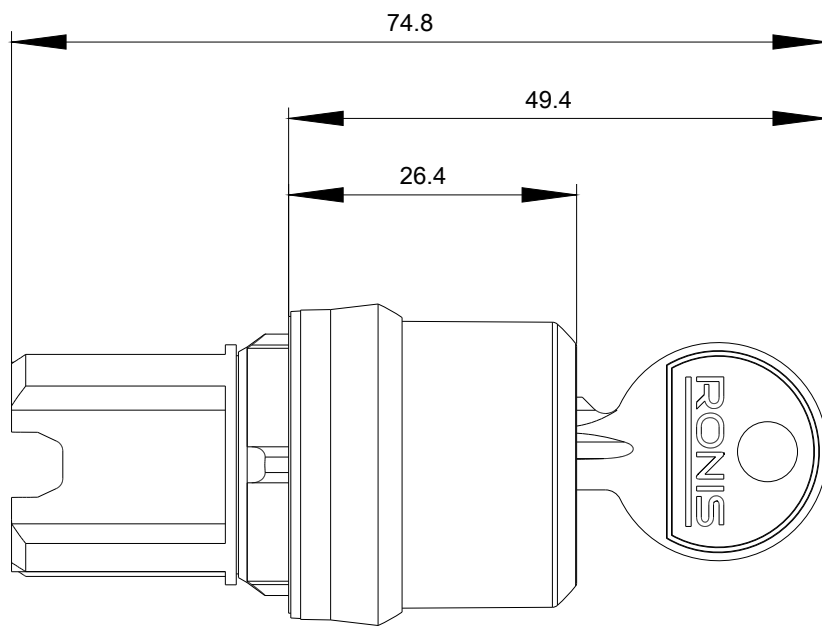
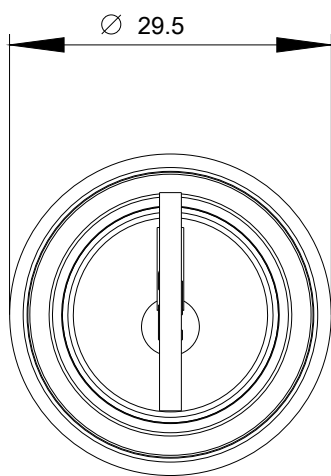
Služba&Podpora (Manuály, Návod k obsluze, Certifikáty, Vlastnosti, FAQs, ...)

<https://support.industry.siemens.com/cs/ww/en-CS/ps/3SU1000-4BP61-0AA0>

Databáze obrázků (Fotografie produktu, 2D Výkresy rozměr, 3D Modely, Schéma zapojení vnitřních obvodů, EPLAN

Makra, ...)

http://www.automation.siemens.com/bilddb/cax_de.aspx?mlfb=3SU1000-4BP61-0AA0&lang=en



Poslední změna:

27.11.2020