

prosvětlené dvojitě tlačítko, 22 mm, kulaté, materiál: kov, ve vysokém lesku, zelená: I, červená: O, stiskací knoflíky, ploché a vysoké



|                        |                              |
|------------------------|------------------------------|
| Název značky produktu  | SIRIUS ACT                   |
| označení produktu      | dvojitě tlačítko             |
| provedení produktu     | ovládací/signalizační prvek  |
| označení typu produktu | 3SU1                         |
| skupina produktů       | kov, ve vysokém lesku, 22 mm |

### Bydlení

|                       |   |
|-----------------------|---|
| počet povelových míst | 1 |
|-----------------------|---|

### Ovládací prvek

|  |   |
|--|---|
| provedení ovládacího prvku   | stiskací knoflíky, ploché/vysoké, prosvětlené |
| způsob funkce ovládacího prvku   | vratné  |
| rozšíření produktu volitelná výbava                                      |   |
| <ul style="list-style-type: none"> <li>osvětlovací prostředek</li> </ul> | Ano   |
| <ul style="list-style-type: none"> <li>kontaktní modul</li> </ul>        | Ano   |
| barva  |   |
| <ul style="list-style-type: none"> <li>ovládacího prvku</li> </ul>       | zelená / červená                              |
| materiál ovládacího prvku  | plast   |
| tvár ovládacího prvku  | oválné  |
| označení ovládacího prvku  | "I"/"O"                                       |





| Přední kroužek                 |                      |
|--------------------------------|----------------------|
| součást produktu čelní kroužek | Ano                  |
| provedení čelního kroužku      | Standard             |
| materiál čelního kroužku       | kov ve vysokém lesku |
| barva čelního kroužku          | stříbrná             |

| Obecné technické údaje  |                               |
|---|-------------------------------|
| • Druh krytí IP   | IP66, IP67, IP69(IP69K)       |
| stupeň krytí NEMA   | 1, 2, 3, 3R, 4, 4X, 12, 13    |
| rázová pevnost  |                               |
| • podle IEC 60068-2-27  | sinusová polovina 50g / 11 ms |
| únavová pevnost   |                               |
| • podle IEC 60068-2-6   | 10 ... 500 Hz: 5g             |
| hustota spínání maximální   | 3 600 1/h                     |
| • mechanická životnost (počet spínacích cyklů)<br>typická hodnota | 2 000 000                     |
| referenční značka podle IEC 81346-2:2009                          | S                             |

| Podmínky prostředí                                |  |
|---|--|
| kategorie prostředí během provozu podle IEC 60721 | 3M6, 3S2, 3B2, 3C3, 3K6 (při relativní vlhkosti vzduchu 10 ... 95 %) |

| Instalace/ Připevnění/ Rozměry      |         |
|-------------------------------------|---------|
| výška                               | 57,9 mm |
| šířka                               | 29,9 mm |
| tvár montážního otvoru              | kruhové |
| montážní průměr                     | 22,3 mm |
| kladná tolerance montážního průměru | 0,4 mm  |
| montážní výška                      | 18,7 mm |
| montážní šířka                      | 29,9 mm |
| montážní hloubka                    | 25,5 mm |

## Schválení Osvědčení

| General Product Approval   |   | Declaration of Conformity   |   | Test Certificates   |
|--|---|---|---|---|
| <br>CSA | <br>UL |  | <br>EG-Konf. | <a href="#">Miscellaneous</a><br><a href="#">Type Test Certificates/Test Report</a> |

| Marine / Shipping  |  |  |   |   | other                        |
|--|--|--|---|---|------------------------------|
| <br>ABS | <br>LRS | <br>PRS | <br>RINA | <br>RMRS | <a href="#">Confirmation</a> |

### Další informace

#### Informace- a Stáhnout Center

<https://www.siemens.com/ic10>

#### Industry Mall (online objednávkový systém)

<https://mall.industry.siemens.com/mall/cs/cs/Catalog/product?mlfb=3SU1051-3BB42-0AK0>

#### CAX Online generátor

<http://support.automation.siemens.com/WW/CAXorder/default.aspx?lang=en&mlfb=3SU1051-3BB42-0AK0>

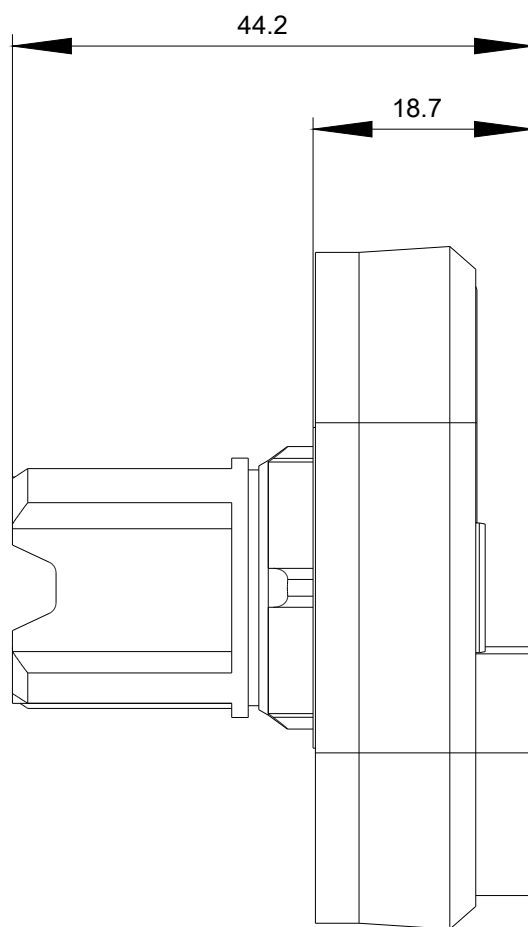
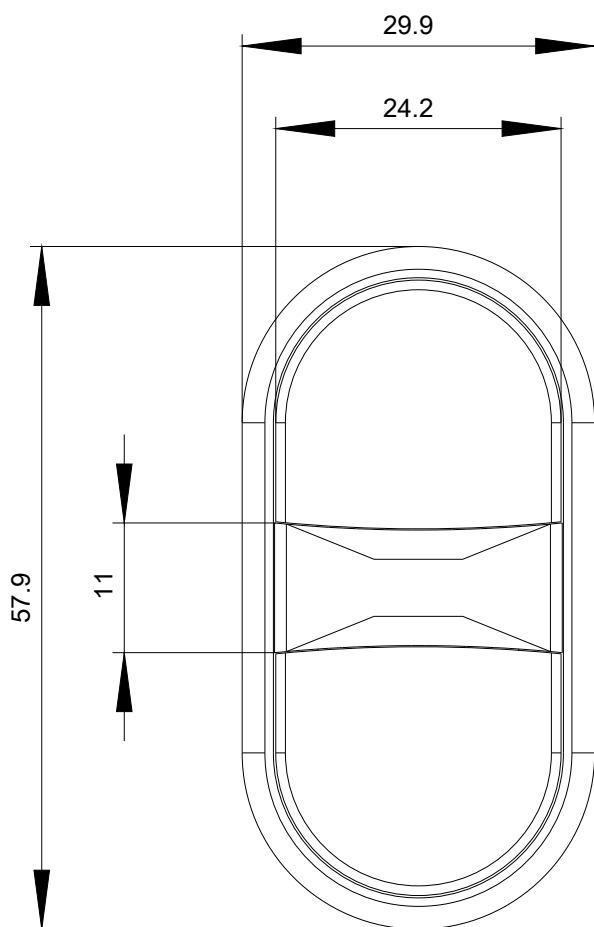
#### Služba&Podpora (Manuály, Návod k obsluze, Certifikáty, Vlastnosti, FAQs, ...)

<https://support.industry.siemens.com/cs/ww/en-CS/ps/3SU1051-3BB42-0AK0>

#### Databáze obrázků (Fotografie produktu, 2D Výkresy rozměr, 3D Modely, Schéma zapojení vnitřních obvodů, EPLAN

#### Makra, ...)

[http://www.automation.siemens.com/bilddb/cax\\_de.aspx?mlfb=3SU1051-3BB42-0AK0&lang=en](http://www.automation.siemens.com/bilddb/cax_de.aspx?mlfb=3SU1051-3BB42-0AK0&lang=en)



Poslední změna:

20.11.2020