

otočný spínač, prosvítitelný, 22 mm, kulatý, materiál: kov, ve vysokém lesku, barva: bílá, otočná páčka, krátká, 3 spínací polohy I>O<II, vratný, úhel spínání 2x45°, 10:30h/12h/13:30h, s držákem, 2x 1 NO + 1 NC, pružinová svorka



Název značky produktu	SIRIUS ACT
označení produktu	otočný ovladač
provedení produktu	kompletní zařízení
označení typu produktu	3SU1
skupina produktů	kov, ve vysokém lesku, 22 mm
<ul style="list-style-type: none"> • výrobní číslo výrobku 1 společně dodávaného kontaktního modulu • výrobní číslo výrobku 2 společně dodávaného kontaktního modulu • výrobní číslo výrobku společně dodávaného držáku • výrobní číslo výrobku společně dodávaného ovladače 	3SU1400-1AA10-3FA0 3SU1400-1AA10-3FA0 3SU1550-0AA10-0AA0 3SU1052-2BM60-0AA0

Bydlení	
počet povelových míst	1

Ovládací prvek	
provedení ovládacího prvku	otočná páčka, krátká
způsob funkce ovládacího prvku	vratné, 2x45° (10:30h/12h/13:30h), zpětný pohyb oboustranně
rozšíření produktu volitelná výbava	

• osvětlovací prostředek	Ano
barva ovládacího prvku	bílá
materiál ovládacího prvku	plast
tvar ovládacího prvku	kruhové
vnější průměr ovládacího prvku	32,3 mm
počet kontaktních modulů	2
počet míst spínání	3
úhel spínání	
• doprava	45°
• doleva	45°

Přední kroužek

součást produktu čelní kroužek	Ano
materiál čelního kroužku	kov ve vysokém lesku
barva čelního kroužku	stříbrná

Držák

materiál držáku	kov
-----------------	-----

Zobrazit

počet LED modulů	0
------------------	---

Obecné technické údaje

funkce produktu	
• nucené otvírání	Ano
součást produktu	
• osvětlovací prostředek	Ne
izolační napětí	
• jmenovitá hodnota	500 V
stupeň znečištění	3
druh napětí	
• provozního napětí	AC/DC
rázová pevnost jmenovitá hodnota	6 kV
• Druh krytí IP	IP66, IP67, IP69(IP69K)
• stupeň krytí IP připojovací svorky	IP20
stupeň krytí NEMA	1, 2, 3, 3R, 4, 4X, 12, 13
rázová pevnost	
• podle IEC 60068-2-27	sinusová polovina 50g / 11 ms
únavová pevnost	
• podle IEC 60068-2-6	10 ... 500 Hz: 5g
hustota spínání maximální	1 800 1/h
• mechanická životnost (počet spínacích cyklů) typická hodnota	1 000 000
• elektrická životnost (spínacích cyklů) typická hodnota	10 000 000

tepelný proud	10 A
referenční značka podle IEC 81346-2:2009	S
trvalý proud jističe vedení C charakteristiky	10 A; pro zkratový proud nižší než 400 A
trvalý proud pojistkové vložky DIAZED rychlé	10 A
trvalý proud pojistkové vložky DIAZED gG	10 A
<ul style="list-style-type: none"> • provozní napětí u AC <ul style="list-style-type: none"> — při 50 Hz jmenovitá hodnota — při 60 Hz jmenovitá hodnota • provozní napětí u DC <ul style="list-style-type: none"> — jmenovitá hodnota 	5 ... 500 V 5 ... 500 V 5 ... 500 V

Výkonová elektronika	
spolehlivost kontaktu	jedno chybné zapojení na 100 mil. (17 V, 5 mA), jedno chybné zapojení na 10 mil. (5 V, 1 mA)

Pomocné obvody	
provedení kontaktu pomocných kontaktů	slitina stříbra
počet rozpínacích kontaktů pro pomocné kontakty	2
počet zapínacích kontaktů pro pomocné kontakty	2

Připojení Svorky	
provedení elektrického připojení <ul style="list-style-type: none"> • modulů a příslušenství 	pružinová svorka
typ připojitelných průřezů vodičů <ul style="list-style-type: none"> • jednokabelové bez koncového zpracování žil • s jemnými drátky s koncovým zpracováním žil • s jemnými drátky bez koncového zpracování žil • u kabelů AWG 	2x (0,25 ... 1,5 mm ²) 2x (0,25 ... 0,75 mm ²) 2x (0,25 ... 1,5 mm ²) 2x (24 ... 16)
utahovací moment šroubů v držáku	1 ... 1,2 N·m

Parametry související s bezpečností	
hodnota B10 <ul style="list-style-type: none"> • při vysoké míře vyžádání podle SN 31920 	300 000
podíl nebezpečných výpadků <ul style="list-style-type: none"> • při nízké míře vyžádání podle SN 31920 • při vysoké míře vyžádání podle SN 31920 	20 % 20 %
četnost výpadků [FIT] <ul style="list-style-type: none"> • při nízké míře vyžádání podle SN 31920 	100 FIT
T1 hodnota pro Proof-Test intervalu nebo doby použití podle IEC 61508	20 y

Podmínky prostředí	
kategorie prostředí během provozu podle IEC 60721	3M6, 3S2, 3B2, 3C3, 3K6 (při relativní vlhkosti vzduchu 10 ... 95 %, orosení za provozu není povoleno pro všechna zařízení za čelním panelem)

Instalace/ Připevnění/ Rozměry

způsob upevnění	upevnění čelních desek
• modulů a příslušenství	
výška	40 mm
šířka	32,3 mm
tvár montážního otvoru	kruhové
montážní průměr	22,3 mm
kladná tolerance montážního průměru	0,4 mm
montážní výška	28,8 mm
montážní šířka	32,3 mm
montážní hloubka	71,7 mm

Schválení Osvědčení

General Product Approval



[Miscellaneous](#)

Test Certificates

[Type Test Certificates/Test Report](#)

[Special Test Certificate](#)



Marine / Shipping

Marine / Shipping

other



[Confirmation](#)

Další informace

Informace- a Stáhnout Center

<https://www.siemens.com/ic10>

Industry Mall (online objednávkový systém)

<https://mall.industry.siemens.com/mall/cs/cs/Catalog/product?mlfb=3SU1150-2BM60-3LA0>

CAX Online generátor

<http://support.automation.siemens.com/WW/CAXorder/default.aspx?lang=en&mlfb=3SU1150-2BM60-3LA0>

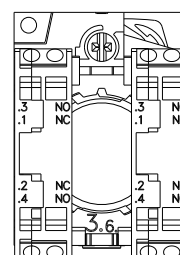
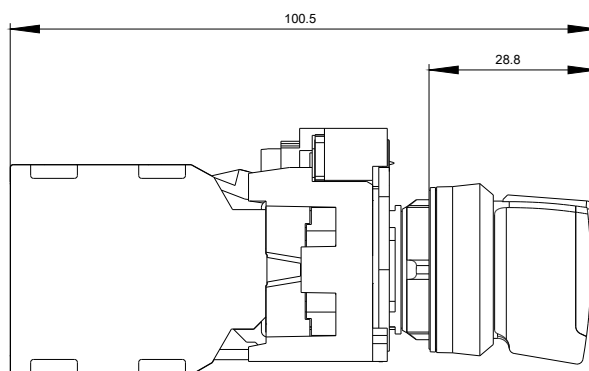
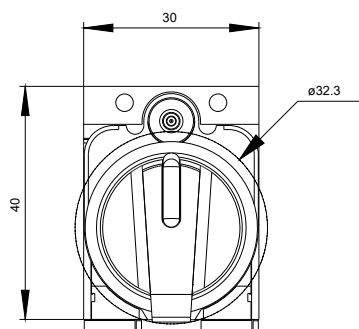
Služba&Podpora (Manuály, Návod k obsluze, Certifikáty, Vlastnosti, FAQs, ...)

<https://support.industry.siemens.com/cs/ww/en-CS/ps/3SU1150-2BM60-3LA0>

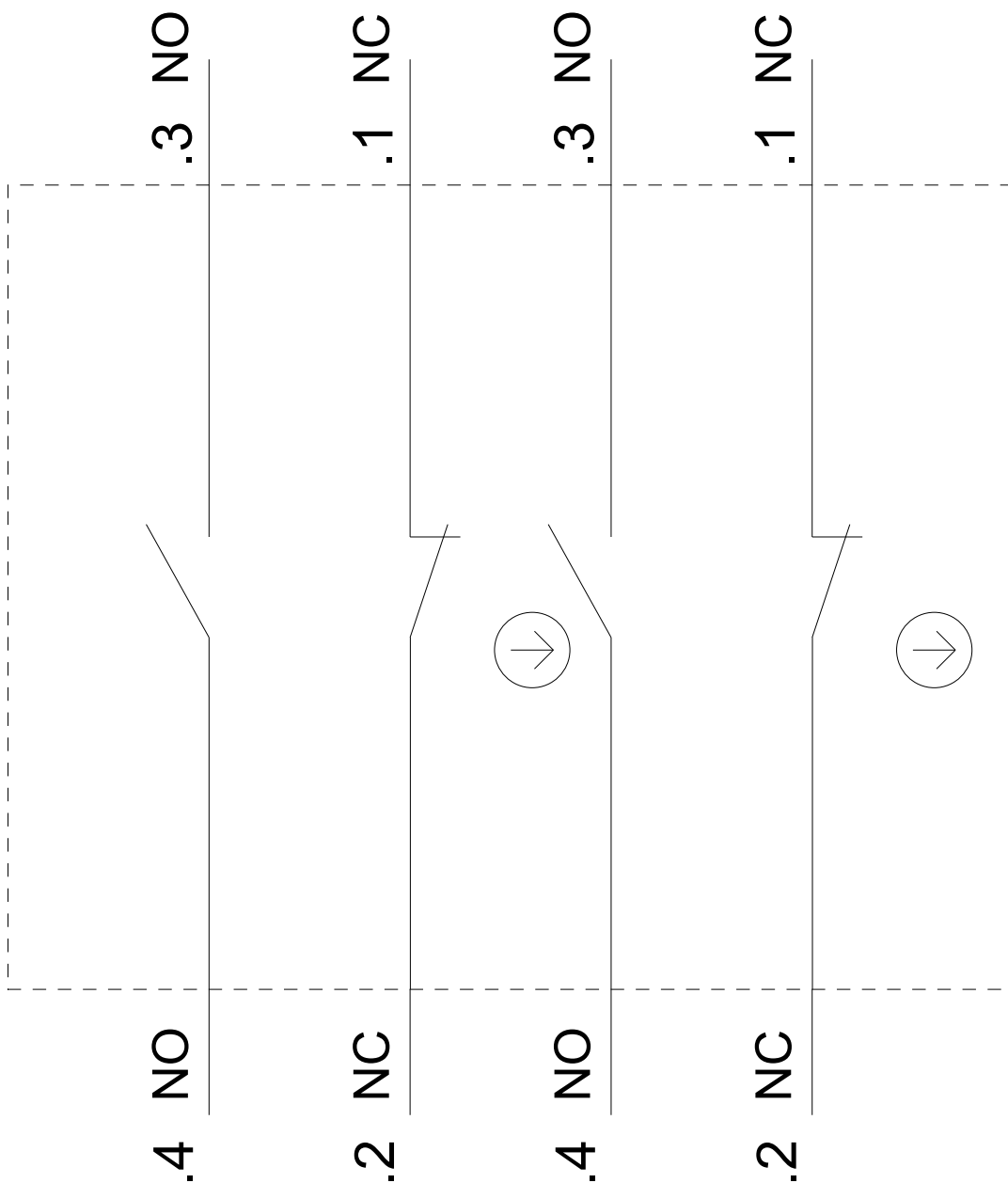
Databáze obrázků (Fotografie produktu, 2D Výkresy rozměr, 3D Modely, Schéma zapojení vnitřních obvodů, EPLAN

Makra, ...)

http://www.automation.siemens.com/bilddb/cax_de.aspx?mlfb=3SU1150-2BM60-3LA0&lang=en



š



Poslední změna:

20.11.2020