

přepínač na klíč Siemens, 22 mm, kulatý, kov, vysoký lesk, klíč č. SSG10, s 2 klíči, 2 spínací polohy O-I, zaklapávací, úhel spínání 90°, 10:30h/13:30h, poloha pro vytažení klíče I



Název značky produktu	SIRIUS ACT
označení produktu	klíčový spínač
provedení produktu	ovládací/signalizační prvek
označení typu produktu	3SU1
skupina produktů	kov, ve vysokém lesku, 22 mm
<ul style="list-style-type: none"> <li>• typové číslo výrobce společně dodávaného klíče</li> </ul>	<a href="#">3SU1950-0FP80-0AA0</a>

Ovládací prvek	
způsob funkce ovládacího prvku	zaklapávací, 90° (10:30h/13:30h)
rozšíření produktu volitelná výbava	
<ul style="list-style-type: none"> <li>• osvětlovací prostředek</li> </ul>	Ne
barva	
<ul style="list-style-type: none"> <li>• ovládacího prvku</li> </ul>	stříbrná
materiál ovládacího prvku	kov
tvár ovládacího prvku	klíč
vnější průměr ovládacího prvku	29,5 mm
počet míst spínání	2
poloha spínače pro vytažení klíče	I
úhel spínání	

• doprava	90°
značka zámku	CES
číslo klíče	SSG10

#### Přední kroužek

součást produktu čelní kroužek	Ano
provedení čelního kroužku	Standard
materiál čelního kroužku	kov ve vysokém lesku
barva čelního kroužku	stříbrná

#### Obecné technické údaje

• Druh krytí IP	IP66, IP67, IP69(IP69K)
• stupeň krytí IP připojovací svorky	IP20
stupeň krytí NEMA	1, 2, 3, 3R, 4, 4X, 12, 13
rázová pevnost	
• podle IEC 60068-2-27	sinusová polovina 50g / 11 ms
únavová pevnost	
• podle IEC 60068-2-6	10 ... 500 Hz: 5g
hustota spínání maximální	1 800 1/h
• mechanická životnost (počet spínacích cyklů) typická hodnota	300 000
referenční značka podle IEC 81346-2:2009	S

#### Parametry související s bezpečností

hodnota B10	
• při vysoké míře vyžádání podle SN 31920	100 000
podíl nebezpečných výpadků	
• při nízké míře vyžádání podle SN 31920	20 %
• při vysoké míře vyžádání podle SN 31920	20 %
četnost výpadků [FIT]	
• při nízké míře vyžádání podle SN 31920	100 FIT
T1 hodnota pro Proof-Test intervalu nebo doby použití podle IEC 61508	20 y

#### Podmínky prostředí

kategorie prostředí během provozu podle IEC 60721	3M6, 3S2, 3B2, 3C3, 3K6 (při relativní vlhkosti vzduchu 10 ... 95 %)
---	--

#### Instalace/ Připevnění/ Rozměry

výška	29,5 mm
šířka	29,5 mm
tvar montážního otvoru	kruhové
montážní průměr	22,3 mm
kladná tolerance montážního průměru	0,4 mm
montážní výška	61 mm
montážní šířka	29,5 mm

montážní hloubka

25,4 mm

## Schválení Osvědčení

General Product Approval

Declaration of Conformity

Test Certificates



CSA



UL



EG-Konf.

[Miscellaneous](#)

[Type Test Certificates/Test Report](#)

Test Certificates

Marine / Shipping

[Special Test Certificate](#)



ABS



LRS



PRS



RINA



RMRS

other

[Confirmation](#)

## Další informace

**Informace- a Stáhnout Center**

<https://www.siemens.com/ic10>

**Industry Mall (online objednávkový systém)**

<https://mall.industry.siemens.com/mall/cs/cs/Catalog/product?mlfb=3SU1050-5BF21-0AA0>

**CAX Online generátor**

<http://support.automation.siemens.com/WW/CAXorder/default.aspx?lang=en&mlfb=3SU1050-5BF21-0AA0>

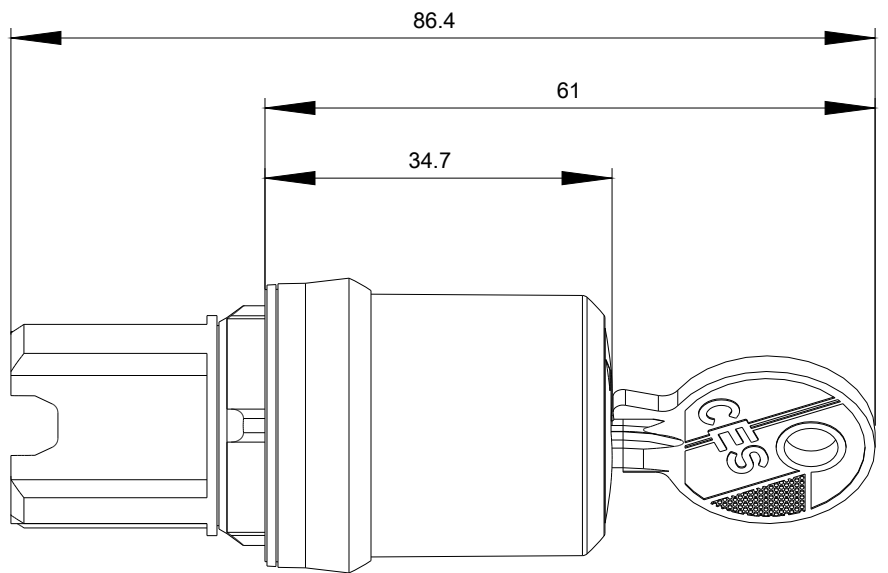
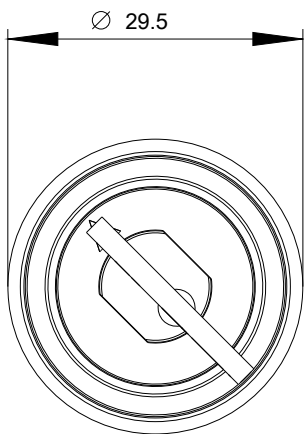
**Služba&Podpora (Manuály, Návod k obsluze, Certifikáty, Vlastnosti, FAQs, ...)**

<https://support.industry.siemens.com/cs/ww/en-CS/ps/3SU1050-5BF21-0AA0>

**Databáze obrázků (Fotografie produktu, 2D Výkresy rozměr, 3D Modely, Schéma zapojení vnitřních obvodů, EPLAN**

**Makra, ...)**

[http://www.automation.siemens.com/bilddb/cax\\_de.aspx?mlfb=3SU1050-5BF21-0AA0&lang=en](http://www.automation.siemens.com/bilddb/cax_de.aspx?mlfb=3SU1050-5BF21-0AA0&lang=en)



Poslední změna:

05.11.2020