

otočný spínač, prosvítitelný, 22 mm, kulatý, materiál: plast, barva: bílá, otočná páčka, krátká, 2 spínací polohy O-I, zaklapávací, 10:30h/13:30h, s držákem, s LED modulem, s integrovanou LED diodou AC 110 V, 1 NO, šroubová svorka



Název značky produktu	SIRIUS ACT
označení produktu	otočný ovladač
provedení produktu	kompletní zařízení
označení typu produktu	3SU1
skupina produktů	plast, černý, 22 mm
<ul style="list-style-type: none"> <li>• výrobní číslo výrobku 1 společně dodávaného kontaktního modulu</li> <li>• výrobní číslo výrobku společně dodávaného LED modulu</li> <li>• výrobní číslo výrobku společně dodávaného držáku</li> <li>• výrobní číslo výrobku společně dodávaného ovladače</li> </ul>	<a href="#">3SU1400-1AA10-1BA0</a> <a href="#">3SU1401-1BC60-1AA0</a> <a href="#">3SU1500-0AA10-0AA0</a> <a href="#">3SU1002-2BF60-0AA0</a>

<b>Bydlení</b>	
počet povelových míst	1

<b>Ovládací prvek</b>	
provedení ovládacího prvku	otočná páčka, krátká
způsob funkce ovládacího prvku	zaklapávací, 90° (10:30h/13:30h)
rozšíření produktu volitelná výbava	

• osvětlovací prostředek	Ano
barva ovládacího prvku	bílá
materiál ovládacího prvku	plast
tvár ovládacího prvku	kruhové
vnější průměr ovládacího prvku	32,3 mm
počet kontaktních modulů	1
počet míst spínání	2
úhel spínání	
• doprava	90°

#### Přední kroužek

součást produktu čelní kroužek	Ano
materiál čelního kroužku	plast
barva čelního kroužku	černá

#### Držák

materiál držáku	plast
-----------------	-------

#### Zobrazit

počet LED modulů	1
------------------	---

#### Obecné technické údaje

<b>funkce produktu</b>	
• nucené otvírání	Ne
<b>součást produktu</b>	
• osvětlovací prostředek	Ano
<b>izolační napětí</b>	
• jmenovitá hodnota	320 V
<b>stupeň znečištění</b>	3
<b>druh napětí</b>	
• provozního napětí	AC/DC
<b>rázová pevnost jmenovitá hodnota</b>	4 kV
• Druh krytí IP	IP66, IP67, IP69(IP69K)
• stupeň krytí IP připojovací svorky	IP20
<b>stupeň krytí NEMA</b>	1, 2, 3, 3R, 4, 4X, 12, 13
<b>rázová pevnost</b>	
• podle IEC 60068-2-27	sinusová polovina 50g / 11 ms
• pro drážní aplikace podle DIN EN 61373	kategorie 1, třída B
<b>únavová pevnost</b>	
• podle IEC 60068-2-6	10 ... 500 Hz: 5g
• pro drážní aplikace podle DIN EN 61373	kategorie 1, třída B
<b>hustota spínání maximální</b>	1 800 1/h
• mechanická životnost (počet spínacích cyklů) typická hodnota	1 000 000

<ul style="list-style-type: none"> <li>elektrická životnost (spínacích cyklů) typická hodnota</li> </ul>	10 000 000
<b>tepelný proud</b>	10 A
<b>referenční značka podle IEC 81346-2:2009</b>	S
<b>trvalý proud jističe vedení C charakteristiky</b>	10 A; pro zkratový proud nižší než 400 A
<b>trvalý proud pojistkové vložky DIAZED rychlé</b>	10 A
<b>trvalý proud pojistkové vložky DIAZED gG</b>	10 A
<ul style="list-style-type: none"> <li>provozní napětí u AC <ul style="list-style-type: none"> <li>při 50 Hz jmenovitá hodnota</li> <li>při 60 Hz jmenovitá hodnota</li> </ul> </li> <li>provozní napětí u DC <ul style="list-style-type: none"> <li>jmenovitá hodnota</li> </ul> </li> </ul>	5 ... 500 V 5 ... 500 V 5 ... 500 V

### Výkonová elektronika

<b>spolehlivost kontaktu</b>	jedno chybné zapojení na 100 mil. (17 V, 5 mA), jedno chybné zapojení na 10 mil. (5 V, 1 mA)
------------------------------	--

### Napájecí napětí

<b>druh napětí napájecího napětí</b>	AC
<ul style="list-style-type: none"> <li>osvětlovacího prostředku</li> </ul>	
<b>napájecí napětí osvětlovacího prostředku u AC</b>	
<ul style="list-style-type: none"> <li>při 50 Hz jmenovitá hodnota</li> <li>při 60 Hz jmenovitá hodnota</li> </ul>	110 V 110 V

### Řídicí obvod Ovládání

<b>zapínací proud LED modulu maximální</b>	3 A
--	-----

### Pomocné obvody

<b>provedení kontaktu pomocných kontaktů</b>	slitina stříbra
<b>počet rozpínacích kontaktů pro pomocné kontakty</b>	0
<b>počet zapínacích kontaktů pro pomocné kontakty</b>	1

### Připojení Svorky

<b>provedení elektrického připojení</b>	Šroubovací přípojka
<ul style="list-style-type: none"> <li>modulů a příslušenství</li> </ul>	
<b>typ připojitelných průřezů vodičů</b>	
<ul style="list-style-type: none"> <li>jednokabelové s koncovým zpracováním žil</li> <li>jednokabelové bez koncového zpracování žil</li> <li>s jemnými drátky s koncovým zpracováním žil</li> <li>s jemnými drátky bez koncového zpracování žil</li> <li>u kabelů AWG</li> </ul>	2x (0,5 ... 0,75 mm <sup>2</sup> ) 2x (1,0 ... 1,5 mm <sup>2</sup> ) 2x (0,5 ... 1,5 mm <sup>2</sup> ) 2x (1,0 ... 1,5 mm <sup>2</sup> ) 2x (18 ... 14)
<b>utahovací moment šroubů v držáku</b>	1 ... 1,2 N·m
<ul style="list-style-type: none"> <li>utahovací moment</li> </ul>	0,8 ... 0,9 N·m

### Lampa

<b>typ osvětlovacího prostředku</b>	LED
-------------------------------------	-----

barva osvětlovacího prostředku	bílá
svítivost	900 ... 1 400 mcd

#### Parametry související s bezpečností

<b>hodnota B10</b>	
<ul style="list-style-type: none"> <li>při vysoké míře vyžádání podle SN 31920</li> </ul>	100 000
<b>podíl nebezpečných výpadků</b>	
<ul style="list-style-type: none"> <li>při nízké míře vyžádání podle SN 31920</li> <li>při vysoké míře vyžádání podle SN 31920</li> </ul>	20 % 20 %
<b>četnost výpadků [FIT]</b>	
<ul style="list-style-type: none"> <li>při nízké míře vyžádání podle SN 31920</li> </ul>	100 FIT
<b>T1 hodnota pro Proof-Test intervalu nebo doby použití podle IEC 61508</b>	20 y

#### Podmínky prostředí

kategorie prostředí během provozu podle IEC 60721	3M6, 3S2, 3B2, 3K6 (při relativní vlhkosti vzduchu 10 ... 95 %, orosení za provozu není povoleno pro všechna zařízení za čelním panelem)
---	--

#### Instalace/ Připevnění/ Rozměry

<b>způsob upevnění</b>	
<ul style="list-style-type: none"> <li>modulů a příslušenství</li> </ul>	upevnění čelních desek
<b>výška</b>	40 mm
<b>šířka</b>	32,3 mm
<b>tvár montážního otvoru</b>	kruhové
<b>montážní průměr</b>	22,3 mm
<b>kladná tolerance montážního průměru</b>	0,4 mm
<b>montážní výška</b>	28,8 mm
<b>montážní šířka</b>	32,3 mm
<b>montážní hloubka</b>	49,7 mm

#### Schválení Osvědčení

## General Product Approval

## Declaration of Conformity



[Miscellaneous](#)

## Test Certificates

## Marine / Shipping

[Special Test Certificate](#)

[Type Test Certificates/Test Report](#)



Marine / Shipping

other



[Confirmation](#)

## Další informace

**Informace- a Stáhnout Center**

<https://www.siemens.com/ic10>

**Industry Mall (online objednávkový systém)**

<https://mall.industry.siemens.com/mall/cs/cs/Catalog/product?mlfb=3SU1103-2BF60-1BA0>

**CAX Online generátor**

<http://support.automation.siemens.com/WW/CAXorder/default.aspx?lang=en&mlfb=3SU1103-2BF60-1BA0>

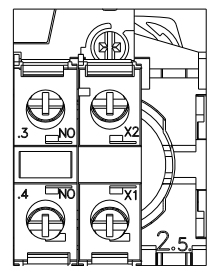
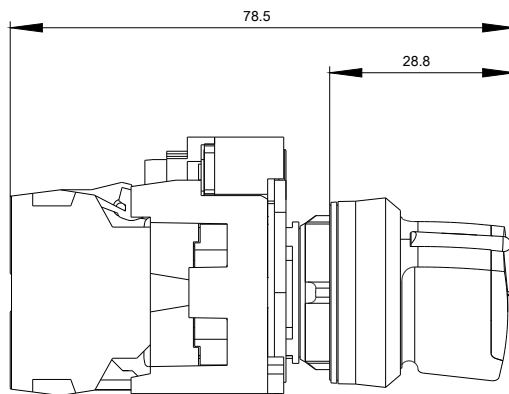
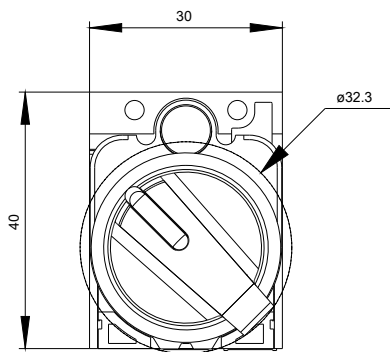
**Služba&Podpora (Manuály, Návod k obsluze, Certifikáty, Vlastnosti, FAQs, ...)**

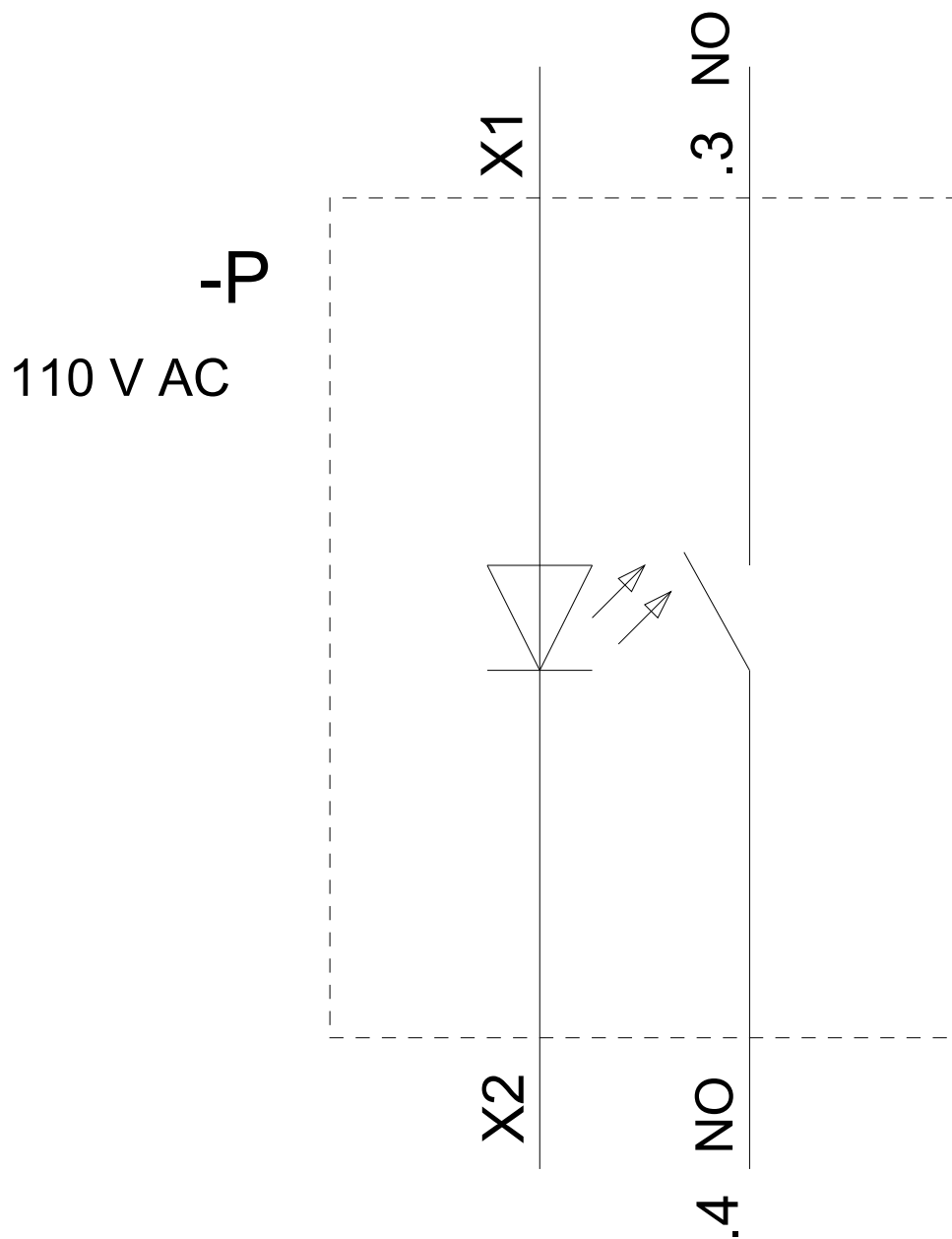
<https://support.industry.siemens.com/cs/ww/en-CS/ps/3SU1103-2BF60-1BA0>

**Databáze obrázků (Fotografie produktu, 2D Výkresy rozměr, 3D Modely, Schéma zapojení vnitřních obvodů, EPLAN**

**Makra, ...)**

[http://www.automation.siemens.com/bilddb/cax\\_de.aspx?mlfb=3SU1103-2BF60-1BA0&lang=en](http://www.automation.siemens.com/bilddb/cax_de.aspx?mlfb=3SU1103-2BF60-1BA0&lang=en)





Poslední změna:

20.11.2020