

otočný spínač prosvítitelný, 30 mm, kulatý, kovový matný, barva: černá, otočná páčka dlouhá, čelní kroužek pro plochou montáž, vratný, úhel spínání 45°, 10:30h/12h



|                        |                             |
|------------------------|-----------------------------|
| Název značky produktu  | SIRIUS ACT                  |
| označení produktu      | otočný ovladač              |
| provedení produktu     | ovládací/signalizační prvek |
| označení typu produktu | 3SU1                        |
| skupina produktů       | kov, matný, plochý, 30 mm   |

|                       |   |
|-----------------------|---|
| <b>Bydlení</b>        |   |
| počet povelových míst | 1 |

|                                     |   |
|-------------------------------------|---|
| <b>Ovládací prvek</b>               |   |
| provedení ovládacího prvku          | otočná páčka, dlouhá                                    |
| způsob funkce ovládacího prvku      | vratné, 45° (10:30h/12h), zpětný pohyb od středu doleva |
| rozšíření produktu volitelná výbava |   |
| • osvětlovací prostředek            | Ano   |
| • kontaktní modul                   | Ano   |
| barva ovládacího prvku              | černá   |
| materiál ovládacího prvku           | plast   |
| tvar ovládacího prvku               | otočná páčka  |
| vnější průměr ovládacího prvku      | 44,8 mm   |
| počet míst spínání                  | 2   |
| úhel spínání                        |   |

- doprava

45°

### Přední kroužek

|                                |              |
|--------------------------------|--------------|
| součást produktu čelní kroužek | Ano          |
| provedení čelního kroužku      | ploché       |
| materiál čelního kroužku       | kov matný    |
| barva čelního kroužku          | pískově šedá |

### Obecné technické údaje

|   |                               |
|---|-------------------------------|
| • Druh krytí IP   | IP66, IP67, IP69(IP69K)       |
| stupeň krytí NEMA   | 1, 2, 3, 3R, 4, 4X, 12, 13    |
| rázová pevnost  |                               |
| • podle IEC 60068-2-27  | sinusová polovina 50g / 11 ms |
| • pro drážní aplikace podle DIN EN 61373                          | kategorie 1, třída B          |
| únavová pevnost   |                               |
| • podle IEC 60068-2-6   | 10 ... 500 Hz: 5g             |
| • pro drážní aplikace podle DIN EN 61373                          | kategorie 1, třída B          |
| hustota spínání maximální   | 1 800 1/h                     |
| • mechanická životnost (počet spínacích cyklů)<br>typická hodnota | 300 000                       |
| referenční značka podle IEC 81346-2:2009                          | S                             |

### Parametry související s bezpečností

|  |         |
|--|---------|
| hodnota B10  |         |
| • při vysoké míře vyžádání podle SN 31920                                | 500 000 |
| podíl nebezpečných výpadků   |         |
| • při nízké míře vyžádání podle SN 31920                                 | 20 %    |
| • při vysoké míře vyžádání podle SN 31920                                | 20 %    |
| četnost výpadků [FIT]  |         |
| • při nízké míře vyžádání podle SN 31920                                 | 100 FIT |
| T1 hodnota pro Proof-Test intervalu nebo doby<br>použití podle IEC 61508 | 20 y    |





### Podmínky prostředí

|   |  |
|---|--|
| kategorie prostředí během provozu podle IEC 60721 | 3M6, 3S2, 3B2, 3C3, 3K6 (při relativní vlhkosti vzduchu 10 ... 95 %) |
|---|--|

### Instalace/ Připevnění/ Rozměry

|                                     |         |
|-------------------------------------|---------|
| výška                               | 44,8 mm |
| šířka                               | 44,8 mm |
| tvar montážního otvoru              | kruhové |
| montážní průměr                     | 30,5 mm |
| kladná tolerance montážního průměru | 0,5 mm  |
| montážní výška                      | 22,1 mm |
| montážní šířka                      | 44,8 mm |
| montážní hloubka                    | 32,1 mm |

## Schválení Osvědčení

| General Product Approval  | Declaration of Conformity   | Test Certificates   |
|---|---|---|
| <br>CSA      | <br>UL |  |
| <br>EG-Konf. | <a href="#">Miscellaneous</a>   | <a href="#">Type Test Certificates/Test Report</a>                                |

| Test Certificates                        | Marine / Shipping   |
|--|---|
| <a href="#">Special Test Certificate</a> | <br>ABS    |
|  | <br>LRS    |
|  | <br>PRS    |
|  | <br>RINA |
|  | <br>RMRS |

| other                        |
|------------------------------|
| <a href="#">Confirmation</a> |

## Další informace

### Informace- a Stáhnout Center

<https://www.siemens.com/ic10>

### Industry Mall (online objednávkový systém)

<https://mall.industry.siemens.com/mall/cs/cs/Catalog/product?mlfb=3SU1062-2EC10-0AA0>

### CAX Online generátor

<http://support.automation.siemens.com/WW/CAXorder/default.aspx?lang=en&mlfb=3SU1062-2EC10-0AA0>

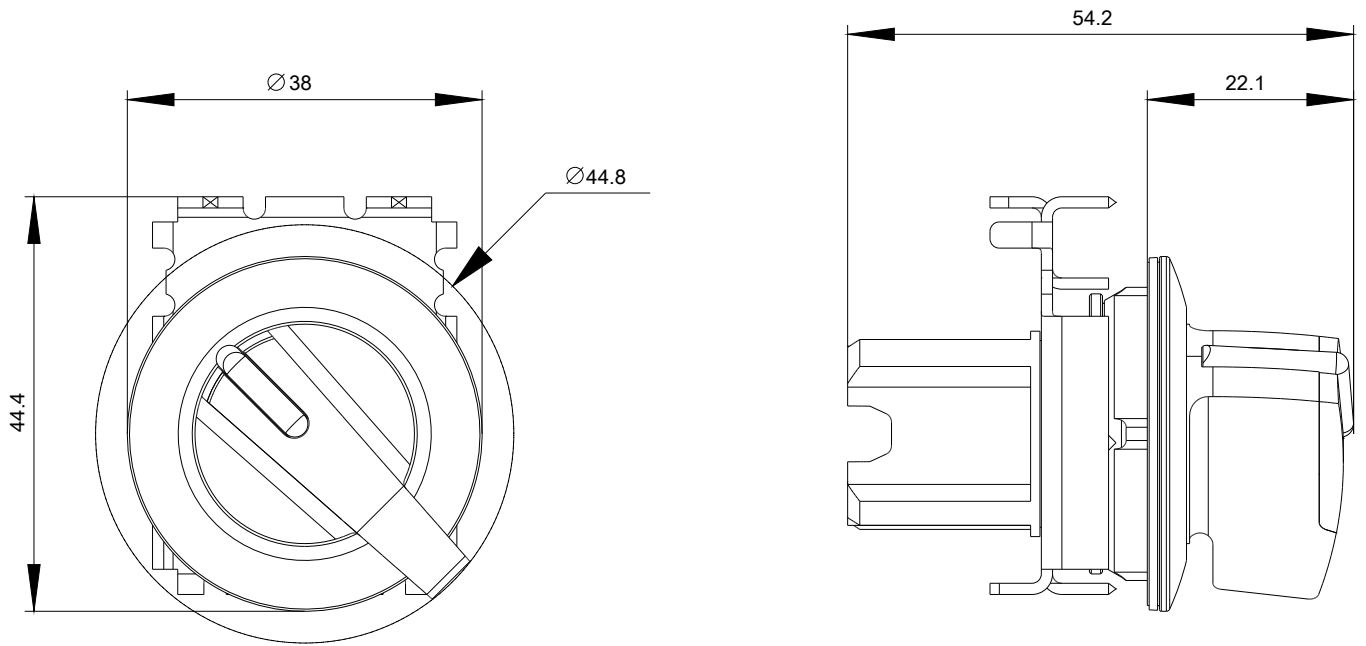
### Služba&Podpora (Manuály, Návod k obsluze, Certifikáty, Vlastnosti, FAQs, ...)

<https://support.industry.siemens.com/cs/ww/en-CS/ps/3SU1062-2EC10-0AA0>

### Databáze obrázků (Fotografie produktu, 2D Výkresy rozměr, 3D Modely, Schéma zapojení vnitřních obvodů, EPLAN

### Makra, ...)

[http://www.automation.siemens.com/bilddb/cax\\_de.aspx?mlfb=3SU1062-2EC10-0AA0&lang=en](http://www.automation.siemens.com/bilddb/cax_de.aspx?mlfb=3SU1062-2EC10-0AA0&lang=en)



Poslední změna:

24.10.2020