

otočný spínač, prosvítitelný, 30 mm, kulatý, materiál: kov, matný, barva: červená, otočná páčka, krátká, čelní kroužek pro plochou montáž, 3 spínací polohy I>O<II, vratný, úhel spínání 2x45°, 10:30h/12h/13:30h



Název značky produktu	SIRIUS ACT
označení produktu	otočný ovladač
provedení produktu	ovládací/signalizační prvek
označení typu produktu	3SU1
skupina produktů	kov, matný, plochý, 30 mm

Bydlení

počet povelových míst	1
-----------------------	---

Ovládací prvek

provedení ovládacího prvku	otočná páčka, krátká
způsob funkce ovládacího prvku	vratné, 2x45° (10:30h/12h/13:30h), zpětný pohyb oboustranně
rozšíření produktu volitelná výbava	
• osvětlovací prostředek	Ano
• kontaktní modul	Ano
barva ovládacího prvku	červená
materiál ovládacího prvku	plast
tvar ovládacího prvku	otočná páčka
vnější průměr ovládacího prvku	38 mm
počet míst spínání	3
úhel spínání	

- doprava
- doleva

45°

45°

Přední kroužek

součást produktu čelní kroužek	Ano
provedení čelního kroužku	ploché
materiál čelního kroužku	kov matný
barva čelního kroužku	pískově šedá

Obecné technické údaje

• Druh krytí IP	IP66, IP67, IP69(IP69K)
stupeň krytí NEMA	1, 2, 3, 3R, 4, 4X, 12, 13
rázová pevnost	sinusová polovina 50g / 11 ms
• podle IEC 60068-2-27	
• pro drážní aplikace podle DIN EN 61373	kategorie 1, třída B
únavová pevnost	
• podle IEC 60068-2-6	10 ... 500 Hz: 5g
• pro drážní aplikace podle DIN EN 61373	kategorie 1, třída B
hustota spínání maximální	1 800 1/h
• mechanická životnost (počet spínacích cyklů) typická hodnota	300 000
referenční značka podle IEC 81346-2:2009	S

Parametry související s bezpečností

hodnota B10	
• při vysoké míře vyžádání podle SN 31920	300 000
podíl nebezpečných výpadků	
• při nízké míře vyžádání podle SN 31920	20 %
• při vysoké míře vyžádání podle SN 31920	20 %
četnost výpadků [FIT]	
• při nízké míře vyžádání podle SN 31920	100 FIT
T1 hodnota pro Proof-Test intervalu nebo doby použití podle IEC 61508	20 y

Podmínky prostředí

kategorie prostředí během provozu podle IEC 60721	3M6, 3S2, 3B2, 3C3, 3K6 (při relativní vlhkosti vzduchu 10 ... 95 %)
---	--

Instalace/ Připevnění/ Rozměry

výška	44,8 mm
šířka	38 mm
tvár montážního otvoru	kruhové
montážní průměr	30,5 mm
kladná tolerance montážního průměru	0,5 mm
montážní výška	22,1 mm
montážní šířka	38 mm

montážní hloubka

32,1 mm

Schválení Osvědčení

General Product Approval

Declaration of Conformity

Test Certificates



CSA



UL



EG-Konf.

[Miscellaneous](#)

[Special Test Certificate](#)

Test Certificates

Marine / Shipping

[Type Test Certificates/Test Report](#)



ABS



LRS



PRS



RINA



RMRS

other

[Confirmation](#)

Další informace

Informace- a Stáhnout Center

<https://www.siemens.com/ic10>

Industry Mall (online objednávkový systém)

<https://mall.industry.siemens.com/mall/cs/cs/Catalog/product?mlfb=3SU1062-2DM20-0AA0>

CAX Online generátor

<http://support.automation.siemens.com/WW/CAXorder/default.aspx?lang=en&mlfb=3SU1062-2DM20-0AA0>

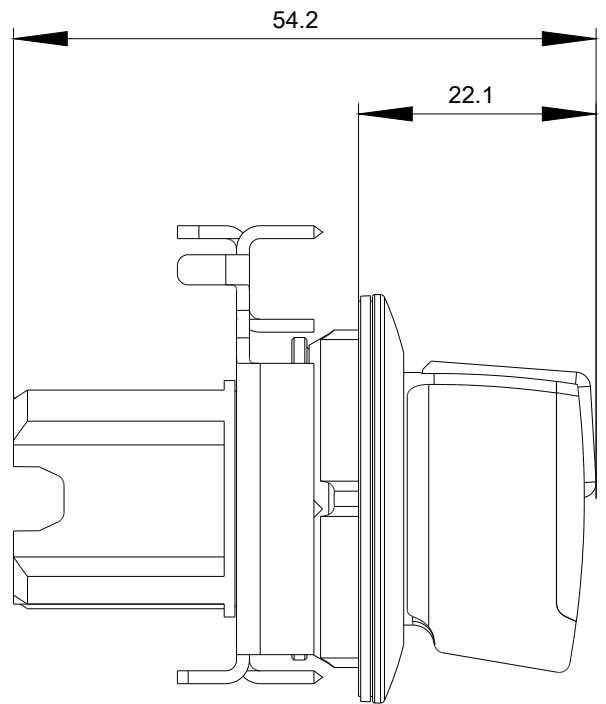
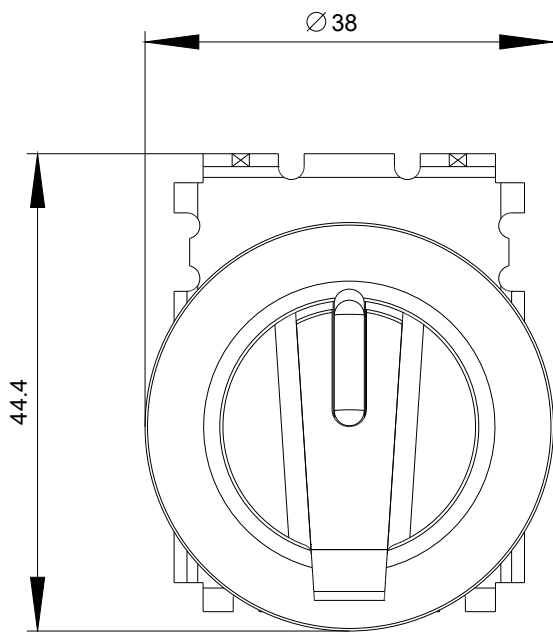
Služba&Podpora (Manuály, Návod k obsluze, Certifikáty, Vlastnosti, FAQs, ...)

<https://support.industry.siemens.com/cs/ww/en-CS/ps/3SU1062-2DM20-0AA0>

Databáze obrázků (Fotografie produktu, 2D Výkresy rozměr, 3D Modely, Schéma zapojení vnitřních obvodů, EPLAN

Makra, ...)

http://www.automation.siemens.com/bilddb/cax_de.aspx?mlfb=3SU1062-2DM20-0AA0&lang=en



Poslední změna:

24.10.2020