

otočný spínač prosvítitelný, 30 mm, kulatý, kovový matný, barva: černá, otočná páčka krátká, čelní kroužek pro plochou montáž, zaklapávací, úhel spínání 2x45°, 10:30h/12h/13:30h



Název značky produktu	SIRIUS ACT
označení produktu	otočný ovladač
provedení produktu	ovládací/signalizační prvek
označení typu produktu	3SU1
skupina produktů	kov, matný, plochý, 30 mm

<b>Bydlení</b>	
počet povelových míst	1

<b>Ovládací prvek</b>	
provedení ovládacího prvku	otočná páčka, krátká
způsob funkce ovládacího prvku	zaklapávací, 2x45° (10:30h/12h/13:30h)
rozšíření produktu volitelná výbava	
• osvětlovací prostředek	Ano
• kontaktní modul	Ano
barva ovládacího prvku	černá
materiál ovládacího prvku	plast
tvar ovládacího prvku	otočná páčka
vnější průměr ovládacího prvku	38 mm
počet míst spínání	3
úhel spínání	

- doprava
- doleva

45°

45°

### Přední kroužek

součást produktu čelní kroužek	Ano
provedení čelního kroužku	ploché
materiál čelního kroužku	kov matný
barva čelního kroužku	pískově šedá

### Obecné technické údaje

• Druh krytí IP	IP66, IP67, IP69(IP69K)
stupeň krytí NEMA	1, 2, 3, 3R, 4, 4X, 12, 13
rázová pevnost	sinusová polovina 50g / 11 ms
• podle IEC 60068-2-27	sinusová polovina 50g / 11 ms
• pro drážní aplikace podle DIN EN 61373	kategorie 1, třída B
únavová pevnost	10 ... 500 Hz: 5g
• podle IEC 60068-2-6	10 ... 500 Hz: 5g
• pro drážní aplikace podle DIN EN 61373	kategorie 1, třída B
hustota spínání maximální	1 800 1/h
• mechanická životnost (počet spínacích cyklů) typická hodnota	300 000
referenční značka podle IEC 81346-2:2009	S

### Parametry související s bezpečností

hodnota B10	300 000
• při vysoké míře vyžádání podle SN 31920	300 000
podíl nebezpečných výpadků	20 %
• při nízké míře vyžádání podle SN 31920	20 %
• při vysoké míře vyžádání podle SN 31920	20 %
četnost výpadků [FIT]	100 FIT
• při nízké míře vyžádání podle SN 31920	100 FIT
T1 hodnota pro Proof-Test intervalu nebo doby použití podle IEC 61508	20 y

### Podmínky prostředí

kategorie prostředí během provozu podle IEC 60721	3M6, 3S2, 3B2, 3C3, 3K6 (při relativní vlhkosti vzduchu 10 ... 95 %)
---	--

### Instalace/ Připevnění/ Rozměry

výška	44,8 mm
šířka	38 mm
tvár montážního otvoru	kruhové
montážní průměr	30,5 mm
kladná tolerance montážního průměru	0,5 mm
montážní výška	22,1 mm
montážní šířka	38 mm

montážní hloubka

32,1 mm

## Schválení Osvědčení

General Product Approval

Declaration of Conformity

Test Certificates



CSA



UL



EG-Konf.

[Miscellaneous](#)

[Type Test Certificates/Test Report](#)

Test Certificates

Marine / Shipping

[Special Test Certificate](#)



ABS



LRS



PRS



RINA



RMRS

other

[Confirmation](#)

## Další informace

**Informace- a Stáhnout Center**

<https://www.siemens.com/ic10>

**Industry Mall (online objednávkový systém)**

<https://mall.industry.siemens.com/mall/cs/cs/Catalog/product?mlfb=3SU1062-2DL10-0AA0>

**CAX Online generátor**

<http://support.automation.siemens.com/WW/CAXorder/default.aspx?lang=en&mlfb=3SU1062-2DL10-0AA0>

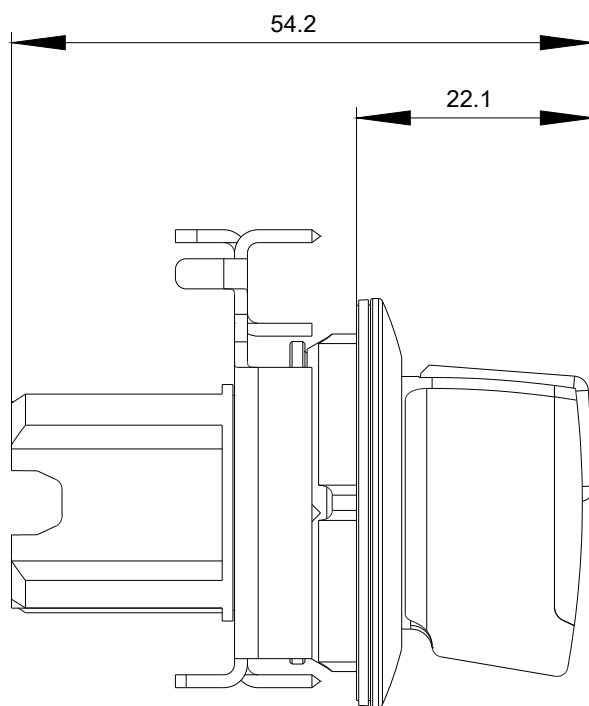
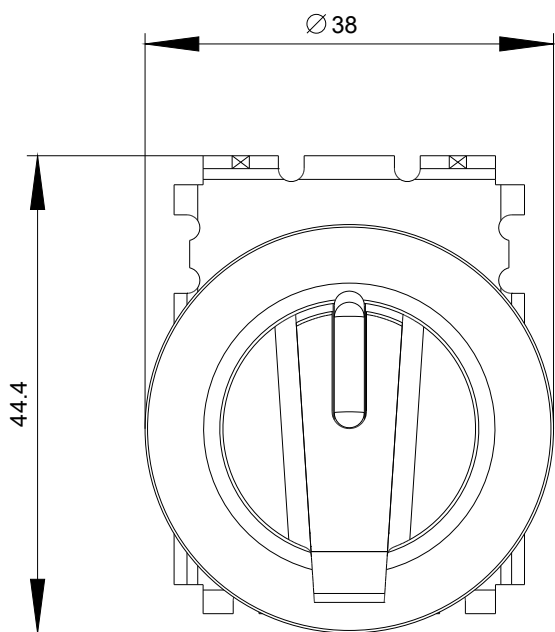
**Služba&Podpora (Manuály, Návod k obsluze, Certifikáty, Vlastnosti, FAQs, ...)**

<https://support.industry.siemens.com/cs/ww/en-CS/ps/3SU1062-2DL10-0AA0>

**Databáze obrázků (Fotografie produktu, 2D Výkresy rozměr, 3D Modely, Schéma zapojení vnitřních obvodů, EPLAN**

**Makra, ...)**

[http://www.automation.siemens.com/bilddb/cax\\_de.aspx?mlfb=3SU1062-2DL10-0AA0&lang=en](http://www.automation.siemens.com/bilddb/cax_de.aspx?mlfb=3SU1062-2DL10-0AA0&lang=en)



Poslední změna:

05.11.2020