

otočný spínač, prosvítitelný, 22 mm, kulatý, materiál: kov, ve vysokém lesku, barva: zelená, otočná páčka, dlouhá, 3 spínací polohy I>O<II, vratný, úhel spínání 2x45°, 10:30h/12h/13:30h



|                                     |   |
|-------------------------------------|---|
| Název značky produktu               | SIRIUS ACT  |
| označení produktu                   | otočný ovladač  |
| provedení produktu                  | ovládací/signalizační prvek                                 |
| označení typu produktu              | 3SU1  |
| skupina produktů                    | kov, ve vysokém lesku, 22 mm                                |
| <b>Bydlení</b>                      |   |
| počet povelových míst               | 1   |
| <b>Ovládací prvek</b>               |   |
| provedení ovládacího prvku          | otočná páčka, dlouhá  |
| způsob funkce ovládacího prvku      | vratné, 2x45° (10:30h/12h/13:30h), zpětný pohyb oboustranně |
| rozšíření produktu volitelná výbava |   |
| • osvětlovací prostředek            | Ano   |
| • kontaktní modul                   | Ano   |
| barva ovládacího prvku              | zelená  |
| materiál ovládacího prvku           | plast   |
| tvar ovládacího prvku               | otočná páčka  |
| vnější průměr ovládacího prvku      | 44,8 mm   |
| počet míst spínání                  | 3   |
| úhel spínání                        |   |

- doprava 45°
- doleva 45°

#### Přední kroužek

|                                |                      |
|--------------------------------|----------------------|
| součást produktu čelní kroužek | Ano                  |
| materiál čelního kroužku       | kov ve vysokém lesku |
| barva čelního kroužku          | stříbrná             |

#### Obecné technické údaje

|   |                               |
|---|-------------------------------|
| • Druh krytí IP   | IP66, IP67, IP69(IP69K)       |
| stupeň krytí NEMA   | 1, 2, 3, 3R, 4, 4X, 12, 13    |
| rázová pevnost  |                               |
| • podle IEC 60068-2-27  | sinusová polovina 50g / 11 ms |
| únavová pevnost   |                               |
| • podle IEC 60068-2-6   | 10 ... 500 Hz: 5g             |
| hustota spínání maximální   | 1 800 1/h                     |
| • mechanická životnost (počet spínacích cyklů)<br>typická hodnota | 1 000 000                     |
| referenční značka podle IEC 81346-2:2009                          | S                             |

#### Parametry související s bezpečností

|   |         |
|---|---------|
| hodnota B10   |         |
| • při vysoké míře vyžádání podle SN 31920                             | 300 000 |
| podíl nebezpečných výpadků  |         |
| • při nízké míře vyžádání podle SN 31920                              | 20 %    |
| • při vysoké míře vyžádání podle SN 31920                             | 20 %    |
| četnost výpadků [FIT]   |         |
| • při nízké míře vyžádání podle SN 31920                              | 100 FIT |
| T1 hodnota pro Proof-Test intervalu nebo doby použití podle IEC 61508 | 20 y    |

#### Podmínky prostředí

|   |  |
|---|--|
| kategorie prostředí během provozu podle IEC 60721 | 3M6, 3S2, 3B2, 3C3, 3K6 (při relativní vlhkosti vzduchu 10 ... 95 %) |
|---|--|

#### Instalace/ Připevnění/ Rozměry

|                                     |         |
|-------------------------------------|---------|
| výška                               | 44,8 mm |
| šířka                               | 44,8 mm |
| tvár montážního otvoru              | kruhové |
| montážní průměr                     | 22,3 mm |
| kladná tolerance montážního průměru | 0,4 mm  |
| montážní výška                      | 28,8 mm |
| montážní šířka                      | 44,8 mm |
| montážní hloubka                    | 25,4 mm |

#### Schválení Osvědčení

|  |   |   |   |   |
|--|---|---|---|---|
| General Product Approval   |   |   | Declaration of Conformity   | Test Certificates   |
| <br>CSA | <br>UL |  | <br>EG-Konf. | <a href="#">Miscellaneous</a><br><a href="#">Type Test Certificates/Test Report</a> |

|  |  |  |  |   |   |
|--|--|--|--|---|---|
| Test Certificates                        | Marine / Shipping  |  |  |   |   |
| <a href="#">Special Test Certificate</a> | <br>ABS | <br>LRS | <br>PRS | <br>RINA | <br>RMRS |

|                              |
|------------------------------|
| other                        |
| <a href="#">Confirmation</a> |

#### Další informace

##### Informace- a Stáhnout Center

<https://www.siemens.com/ic10>

##### Industry Mall (online objednávkový systém)

<https://mall.industry.siemens.com/mall/cs/cs/Catalog/product?mlfb=3SU1052-2CM40-0AA0>

##### CAX Online generátor

<http://support.automation.siemens.com/WW/CAXorder/default.aspx?lang=en&mlfb=3SU1052-2CM40-0AA0>

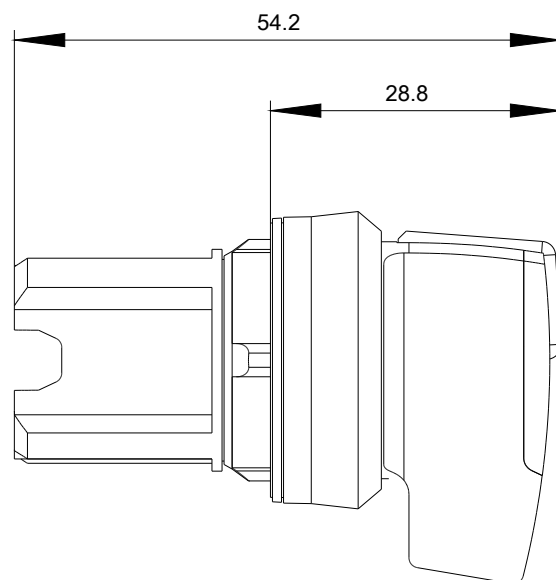
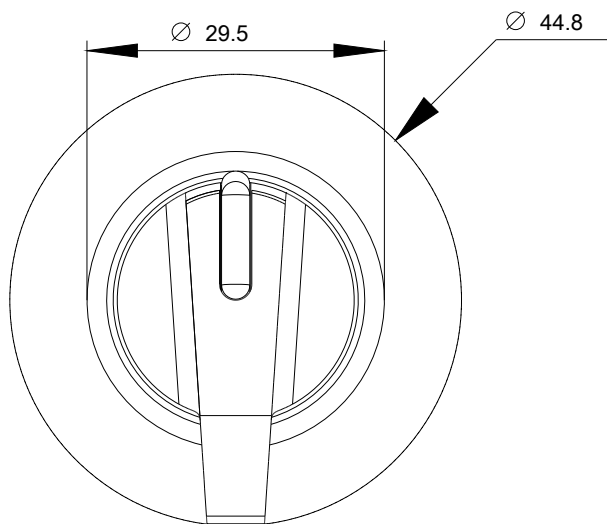
##### Služba&Podpora (Manuály, Návod k obsluze, Certifikáty, Vlastnosti, FAQs, ...)

<https://support.industry.siemens.com/cs/ww/en-CS/ps/3SU1052-2CM40-0AA0>

##### Databáze obrázků (Fotografie produktu, 2D Výkresy rozměr, 3D Modely, Schéma zapojení vnitřních obvodů, EPLAN

##### Makra, ...)

[http://www.automation.siemens.com/bilddb/cax\\_de.aspx?mlfb=3SU1052-2CM40-0AA0&lang=en](http://www.automation.siemens.com/bilddb/cax_de.aspx?mlfb=3SU1052-2CM40-0AA0&lang=en)



Poslední změna:

05.11.2020