

otočný spínač, prosvítitelný, 22 mm, kulatý, materiál: kov, ve vysokém lesku, barva: modrá, otočná páčka, dlouhá, 2 spínací polohy O<I, vratný, úhel spínání 45°, 10:30h/12h



Název značky produktu	SIRIUS ACT
označení produktu	otočný ovladač
provedení produktu	ovládací/signalizační prvek
označení typu produktu	3SU1
skupina produktů	kov, ve vysokém lesku, 22 mm

Bydlení

počet povelových míst	1
-----------------------	---

Ovládací prvek

provedení ovládacího prvku	otočná páčka, dlouhá
způsob funkce ovládacího prvku	vratné, 45° (10:30h/12h), zpětný pohyb od středu doleva
rozšíření produktu volitelná výbava	
• osvětlovací prostředek	Ano
• kontaktní modul	Ano
barva ovládacího prvku	modrá
materiál ovládacího prvku	plast
tvar ovládacího prvku	otočná páčka
vnější průměr ovládacího prvku	44,8 mm
počet míst spínání	2
úhel spínání	

- doprava

45°

Přední kroužek

součást produktu čelní kroužek	Ano
materiál čelního kroužku	kov ve vysokém lesku
barva čelního kroužku	stříbrná

Obecné technické údaje

• Druh krytí IP	IP66, IP67, IP69(IP69K)
stupeň krytí NEMA	1, 2, 3, 3R, 4, 4X, 12, 13
rázová pevnost	
• podle IEC 60068-2-27	sinusová polovina 50g / 11 ms
únavová pevnost	
• podle IEC 60068-2-6	10 ... 500 Hz: 5g
hustota spínání maximální	1 800 1/h
• mechanická životnost (počet spínacích cyklů) typická hodnota	1 000 000
referenční značka podle IEC 81346-2:2009	S

Parametry související s bezpečností

hodnota B10	
• při vysoké míře vyžádání podle SN 31920	500 000
podíl nebezpečných výpadků	
• při nízké míře vyžádání podle SN 31920	20 %
• při vysoké míře vyžádání podle SN 31920	20 %
četnost výpadků [FIT]	
• při nízké míře vyžádání podle SN 31920	100 FIT
T1 hodnota pro Proof-Test intervalu nebo doby použití podle IEC 61508	20 y

Podmínky prostředí

kategorie prostředí během provozu podle IEC 60721	3M6, 3S2, 3B2, 3C3, 3K6 (při relativní vlhkosti vzduchu 10 ... 95 %)
---------------------------------------------------	----------------------------------------------------------------------

Instalace/ Připevnění/ Rozměry

výška	44,8 mm
šířka	44,8 mm
tvár montážního otvoru	kruhové
montážní průměr	22,3 mm
kladná tolerance montážního průměru	0,4 mm
montážní výška	28,8 mm
montážní šířka	44,8 mm
montážní hloubka	25,4 mm

Schválení Osvědčení

General Product Approval			Declaration of Conformity	Test Certificates
 CSA	 UL		 EG-Konf.	Miscellaneous Type Test Certificates/Test Report

Test Certificates	Marine / Shipping				
Special Test Certificate	 ABS	 LRS	 PRS	 RINA	 RMRS

other
Confirmation

Další informace

Informace- a Stáhnout Center

<https://www.siemens.com/ic10>

Industry Mall (online objednávkový systém)

<https://mall.industry.siemens.com/mall/cs/cs/Catalog/product?mlfb=3SU1052-2CC50-0AA0>

CAX Online generátor

<http://support.automation.siemens.com/WW/CAXorder/default.aspx?lang=en&mlfb=3SU1052-2CC50-0AA0>

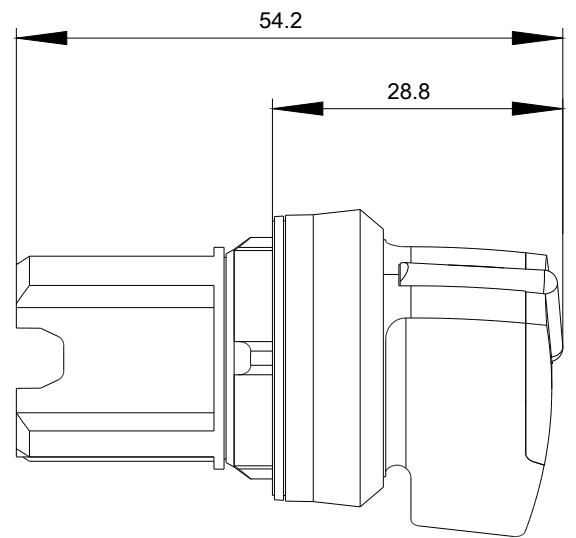
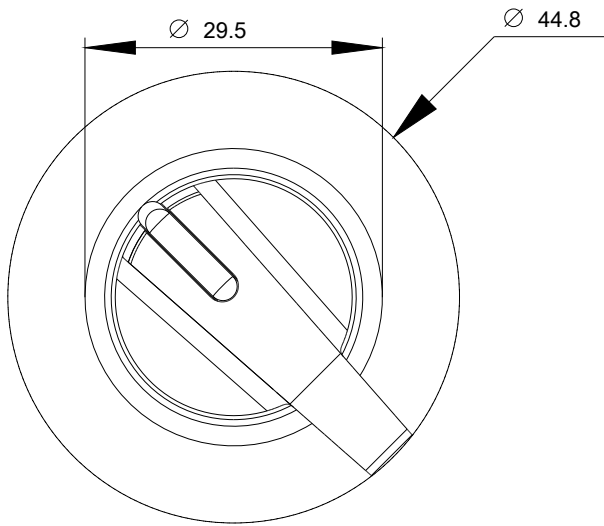
Služba&Podpora (Manuály, Návod k obsluze, Certifikáty, Vlastnosti, FAQs, ...)

<https://support.industry.siemens.com/cs/ww/en-CS/ps/3SU1052-2CC50-0AA0>

Databáze obrázků (Fotografie produktu, 2D Výkresy rozměr, 3D Modely, Schéma zapojení vnitřních obvodů, EPLAN

Makra, ...)

http://www.automation.siemens.com/bilddb/cax_de.aspx?mlfb=3SU1052-2CC50-0AA0&lang=en



Poslední změna:

24.10.2020