

otočný spínač, prosvítitelný, 22 mm, kulatý, materiál: plast, barva: bílá, otočná páčka, krátká, 3 spínací polohy I>O-II, zleva vratný, zprava zaklapávací, úhel spínání 2x45°, 10:30h/12h/13:30h



Název značky produktu	SIRIUS ACT
označení produktu	otočný ovladač
provedení produktu	ovládací/signalizační prvek
označení typu produktu	3SU1
skupina produktů	plast, černý, 22 mm

### Bydlení

počet povelových míst	1
-----------------------	---

### Ovládací prvek

provedení ovládacího prvku	otočná páčka, krátká
způsob funkce ovládacího prvku	vratné/zaklapávací, 2x45° (10:30h/12h/13:30h), zpětný pohyb zleva, zprava zaklapávací
rozšíření produktu volitelná výbava	
• osvětlovací prostředek	Ano
• kontaktní modul	Ano
barva ovládacího prvku	bílá
materiál ovládacího prvku	plast
tvar ovládacího prvku	otočná páčka
vnější průměr ovládacího prvku	32,3 mm
počet míst spínání	3

<b>úhel spínání</b>	
• doprava	45°
• doleva	45°

#### Přední kroužek

<b>součást produktu čelní kroužek</b>	Ano
<b>materiál čelního kroužku</b>	plast
<b>barva čelního kroužku</b>	černá

#### Obecné technické údaje

• <b>Druh krytí IP</b>	IP66, IP67, IP69(IP69K)
<b>stupeň krytí NEMA</b>	1, 2, 3, 3R, 4, 4X, 12, 13
<b>rázová pevnost</b>	
• podle IEC 60068-2-27	sinusová polovina 50g / 11 ms
• pro drážní aplikace podle DIN EN 61373	kategorie 1, třída B
<b>únavová pevnost</b>	
• podle IEC 60068-2-6	10 ... 500 Hz: 5g
• pro drážní aplikace podle DIN EN 61373	kategorie 1, třída B
<b>hustota spínání maximální</b>	1 800 1/h
• mechanická životnost (počet spínacích cyklů) typická hodnota	1 000 000
<b>referenční značka podle IEC 81346-2:2009</b>	S

#### Parametry související s bezpečností

<b>hodnota B10</b>	
• při vysoké míře vyžádání podle SN 31920	300 000
<b>podíl nebezpečných výpadků</b>	
• při nízké míře vyžádání podle SN 31920	20 %
• při vysoké míře vyžádání podle SN 31920	20 %
<b>četnost výpadků [FIT]</b>	
• při nízké míře vyžádání podle SN 31920	100 FIT
<b>T1 hodnota pro Proof-Test intervalu nebo doby použití podle IEC 61508</b>	20 y

#### Podmínky prostředí

kategorie prostředí během provozu podle IEC 60721	3M6, 3S2, 3B2, 3C3, 3K6 (při relativní vlhkosti vzduchu 10 ... 95 %)
---	--

#### Instalace/ Připevnění/ Rozměry

<b>výška</b>	32,3 mm
<b>šířka</b>	32,3 mm
<b>tvár montážního otvoru</b>	kruhové
<b>montážní průměr</b>	22,3 mm
<b>kladná tolerance montážního průměru</b>	0,4 mm
<b>montážní výška</b>	28,8 mm
<b>montážní šířka</b>	32,3 mm

montážní hloubka

25,4 mm

## Schválení Osvědčení

General Product Approval

Declaration of Conformity

Test Certificates



CSA



UL



EG-Konf.

[Miscellaneous](#)

[Special Test Certificate](#)

Test Certificates

Marine / Shipping

[Type Test Certificates/Test Report](#)



ABS



LRS



PRS



RINA



RMRS

other

[Confirmation](#)

## Další informace

**Informace- a Stáhnout Center**

<https://www.siemens.com/ic10>

**Industry Mall (online objednávkový systém)**

<https://mall.industry.siemens.com/mall/cs/cs/Catalog/product?mlfb=3SU1002-2BP60-0AA0>

**CAX Online generátor**

<http://support.automation.siemens.com/WW/CAXorder/default.aspx?lang=en&mlfb=3SU1002-2BP60-0AA0>

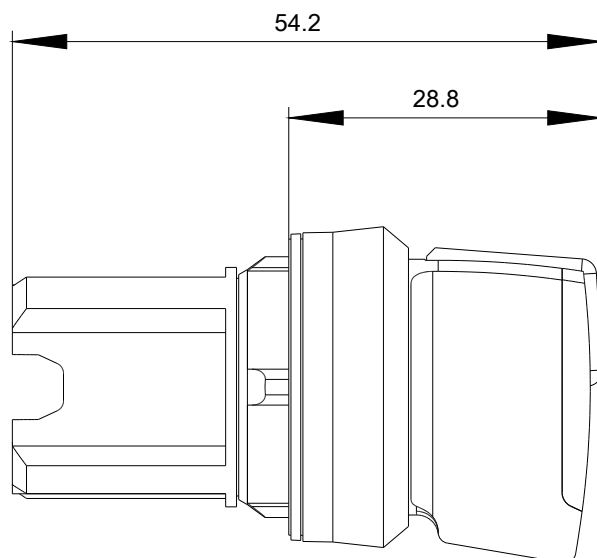
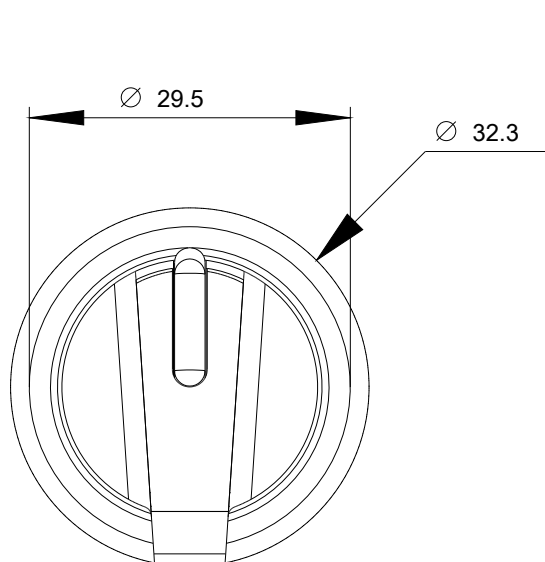
**Služba&Podpora (Manuály, Návod k obsluze, Certifikáty, Vlastnosti, FAQs, ...)**

<https://support.industry.siemens.com/cs/ww/en-CS/ps/3SU1002-2BP60-0AA0>

**Databáze obrázků (Fotografie produktu, 2D Výkresy rozměr, 3D Modely, Schéma zapojení vnitřních obvodů, EPLAN**

**Makra, ...)**

[http://www.automation.siemens.com/bilddb/cax\\_de.aspx?mlfb=3SU1002-2BP60-0AA0&lang=en](http://www.automation.siemens.com/bilddb/cax_de.aspx?mlfb=3SU1002-2BP60-0AA0&lang=en)



Poslední změna:

22.10.2020