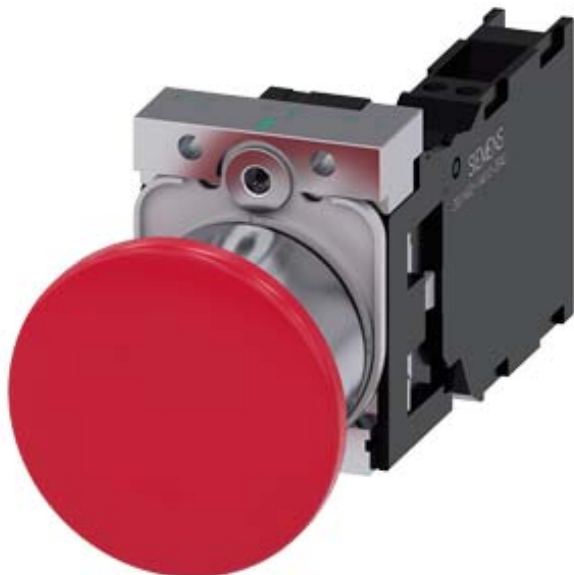


hříbové tlačítko, 22 mm, kulaté, materiál: kov, ve vysokém lesku, barva: červená, 40 mm, zaklapávací, odblokování tahem, s držákem, 1 NO + 1 NC, pružinová svorka



| | |
|----------------------------------------------------------------------------------------------------------------------------------------------------------------------------------------------------------------------------------------------|------------------------------------------------------------------------------------------------------------------------|
| Název značky produktu | SIRIUS ACT |
| označení produktu | hříbové tlačítko |
| provedení produktu | kompletní zařízení |
| označení typu produktu | 3SU1 |
| skupina produktů | kov, ve vysokém lesku, 22 mm |
| <ul style="list-style-type: none"> • výrobní číslo výrobku 1 společně dodávaného kontaktního modulu • výrobní číslo výrobku společně dodávaného držáku • výrobní číslo výrobku společně dodávaného ovladače | 3SU1400-1AA10-3FA0 3SU1550-0AA10-0AA0 3SU1050-1BA20-0AA0 |

| | |
|----------------------------------------------------------------------------|-------------|
| Bydlení | |
| počet povelových míst | 1 |
| Ovládací prvek | |
| způsob funkce ovládacího prvku | zaklapávací |
| rozšíření produktu volitelná výbava | |
| <ul style="list-style-type: none"> • osvětlovací prostředek | Ne |
| barva | |
| <ul style="list-style-type: none"> • ovládacího prvku | červená |

| | |
|--------------------------------|-------------------|
| materiál ovládacího prvku | plast |
| tvar ovládacího prvku | kruhové |
| vnější průměr ovládacího prvku | 40 mm |
| počet kontaktních modulů | 1 |
| způsob odblokování | odblokování tahem |
| počet míst spínání | 2 |

| Přední kroužek | |
|--------------------------------|----------------------|
| součást produktu čelní kroužek | Ano |
| provedení čelního kroužku | Standard |
| materiál čelního kroužku | kov ve vysokém lesku |
| barva čelního kroužku | stříbrná |

| Držák | |
|-----------------|-----|
| materiál držáku | kov |

| Zobrazit | |
|----------------|---|
| počet LED diod | 0 |

| Obecné technické údaje | |
|----------------------------------------------------------------------------------------------------------------|-------------------------------|
| funkce produktu | |
| <ul style="list-style-type: none"> nucené otvírání | Ano |
| <ul style="list-style-type: none"> funkce nouzového vypnutí | Ne |
| <ul style="list-style-type: none"> funkce nouzového zastavení | Ne |
| součást produktu | |
| <ul style="list-style-type: none"> osvětlovací prostředek | Ne |
| izolační napětí | |
| <ul style="list-style-type: none"> jmenovitá hodnota | 500 V |
| stupeň znečištění | 3 |
| druh napětí | |
| <ul style="list-style-type: none"> provozního napětí | AC/DC |
| rázová pevnost jmenovitá hodnota | 6 kV |
| <ul style="list-style-type: none"> Druh krytí IP | IP66, IP67, IP69(IP69K) |
| <ul style="list-style-type: none"> stupeň krytí IP připojovací svorky | IP20 |
| stupeň krytí NEMA | 1, 2, 3, 3R, 4, 4X, 12, 13 |
| rázová pevnost | |
| <ul style="list-style-type: none"> podle IEC 60068-2-27 | sinusová polovina 50g / 11 ms |
| únavová pevnost | |
| <ul style="list-style-type: none"> podle IEC 60068-2-6 | 10 ... 500 Hz: 5g |
| hustota spínání maximální | 1 800 1/h |
| <ul style="list-style-type: none"> mechanická životnost (počet spínacích cyklů) typická hodnota | 500 000 |
| <ul style="list-style-type: none"> elektrická životnost (spínacích cyklů) typická hodnota | 10 000 000 |
| tepelný proud | 10 A |

| | |
|---------------------------------------------------------------------------------------------------------------------------------------------------------------------------------------------------------------------------------------------------------------------------------------------------------|-------------------------------------------|
| referenční značka podle IEC 81346-2:2009 | P |
| trvalý proud jističe vedení C charakteristiky | 10 A; pro zkratový proud nižší než 400 A |
| trvalý proud pojistkové vložky DIAZED rychlé | 10 A |
| trvalý proud pojistkové vložky DIAZED gG | 10 A |
| <ul style="list-style-type: none"> • provozní napětí u AC <ul style="list-style-type: none"> — při 50 Hz jmenovitá hodnota — při 60 Hz jmenovitá hodnota • provozní napětí u DC <ul style="list-style-type: none"> — jmenovitá hodnota | 5 ... 500 V 5 ... 500 V 5 ... 500 V |

Výkonová elektronika

| | |
|-----------------------|----------------------------------------------------------------------------------------------|
| spolehlivost kontaktu | jedno chybné zapojení na 100 mil. (17 V, 5 mA), jedno chybné zapojení na 10 mil. (5 V, 1 mA) |
|-----------------------|----------------------------------------------------------------------------------------------|

Pomocné obvody

| | |
|-------------------------------------------------|-----------------|
| provedení kontaktu pomocných kontaktů | slitina stříbra |
| počet rozpínacích kontaktů pro pomocné kontakty | 1 |
| počet zapínacích kontaktů pro pomocné kontakty | 1 |

Připojení Svorky

| | |
|--------------------------------------------------------------------------------------------------------------------------------------------------------------------------------------------------------------------------------------------------------------------------|-----------------------------------------------------------------------------------------------------------------------------------|
| provedení elektrického připojení <ul style="list-style-type: none"> • modulů a příslušenství | pružinová svorka |
| typ připojitelných průřezů vodičů <ul style="list-style-type: none"> • jednokabelové bez koncového zpracování žil • s jemnými drátky s koncovým zpracováním žil • s jemnými drátky bez koncového zpracování žil • u kabelů AWG | 2x (0,25 ... 1,5 mm ²) 2x (0,25 ... 0,75 mm ²) 2x (0,25 ... 1,5 mm ²) 2x (24 ... 16) |
| utahovací moment šroubů v držáku | 1 ... 1,2 N·m |

Podmínky prostředí

| | |
|---------------------------------------------------|-----------------------------------------------------------------------------------------------------------------------------------------------|
| kategorie prostředí během provozu podle IEC 60721 | 3M6, 3S2, 3B2, 3C3, 3K6 (při relativní vlhkosti vzduchu 10 ... 95 %, orosení za provozu není povoleno pro všechna zařízení za čelním panelem) |
|---------------------------------------------------|-----------------------------------------------------------------------------------------------------------------------------------------------|

Instalace/ Připevnění/ Rozměry

| | |
|--------------------------------------------------------------------------------------------|------------------------|
| způsob upevnění <ul style="list-style-type: none"> • modulů a příslušenství | upevnění čelních desek |
| výška | 40 mm |
| šířka | 40 mm |
| tvár montážního otvoru | kruhové |
| montážní průměr | 22,3 mm |
| kladná tolerance montážního průměru | 0,4 mm |
| montážní výška | 27,5 mm |
| montážní šířka | 40 mm |
| montážní hloubka | 71,7 mm |

Schválení Osvědčení

General Product Approval

Declaration of Conformity



[Miscellaneous](#)

Test Certificates

Marine / Shipping

[Type Test Certificates/Test Report](#)

[Special Test Certificate](#)



Marine / Shipping

other

[Confirmation](#)



Další informace

Informace- a Stáhnout Center

<https://www.siemens.com/ic10>

Industry Mall (online objednávkový systém)

<https://mall.industry.siemens.com/mall/cs/cs/Catalog/product?mlfb=3SU1150-1BA20-3FA0>

CAx Online generátor

<http://support.automation.siemens.com/WW/CAXorder/default.aspx?lang=en&mlfb=3SU1150-1BA20-3FA0>

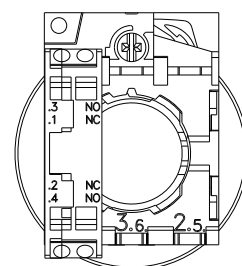
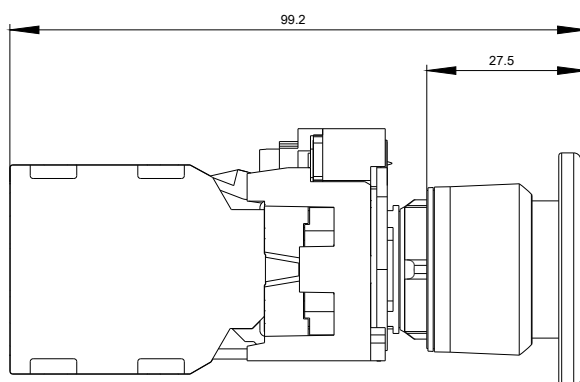
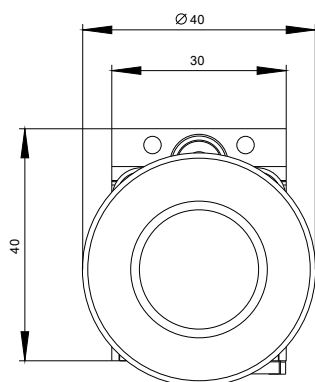
Služba&Podpora (Manuály, Návod k obsluze, Certifikáty, Vlastnosti, FAQs, ...)

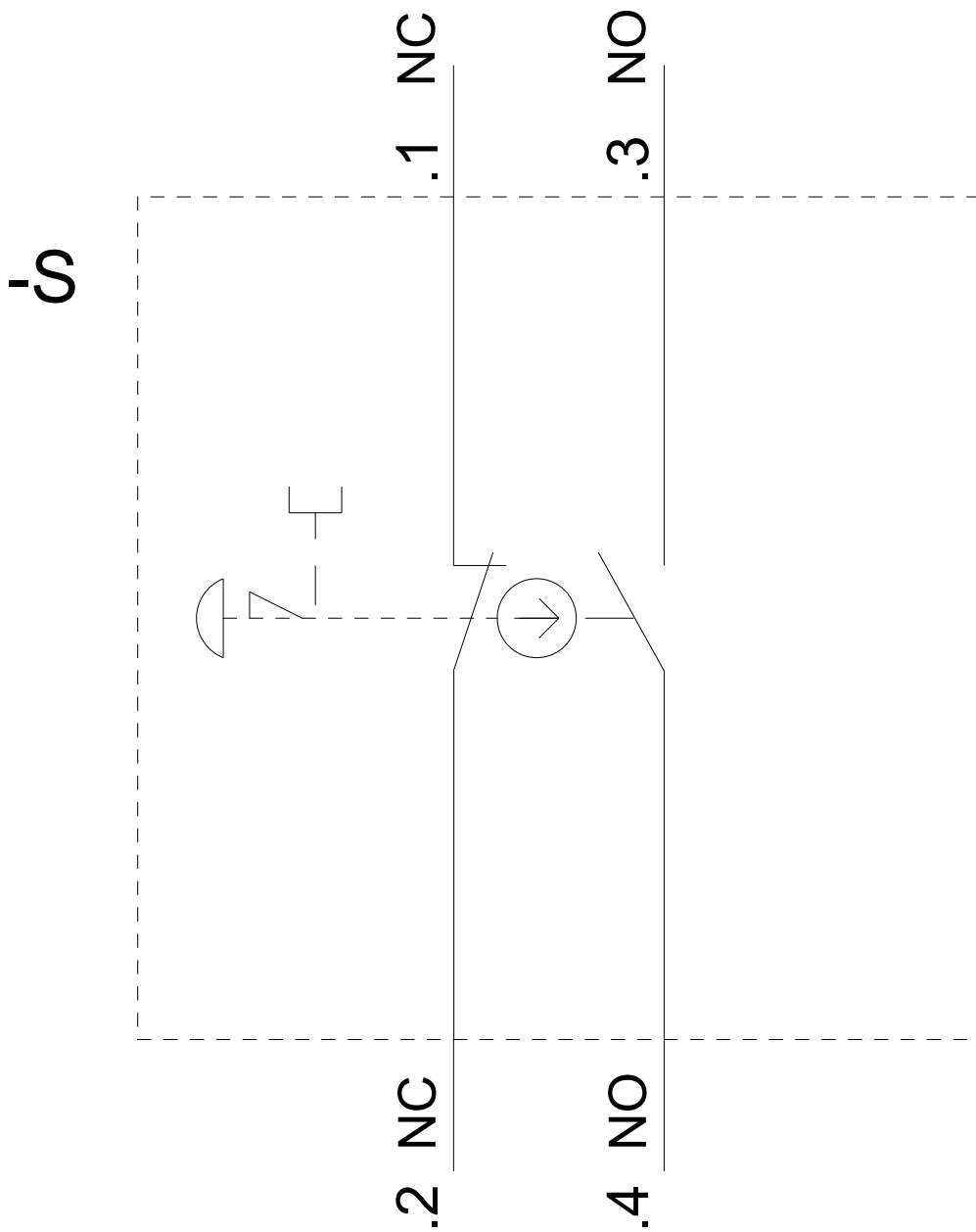
<https://support.industry.siemens.com/cs/ww/en-CS/ps/3SU1150-1BA20-3FA0>

Databáze obrázků (Fotografie produktu, 2D Výkresy rozměr, 3D Modely, Schéma zapojení vnitřních obvodů, EPLAN

Makra, ...)

http://www.automation.siemens.com/bilddb/cax_de.aspx?mlfb=3SU1150-1BA20-3FA0&lang=en





Poslední změna:

20.11.2020