

hříbové tlačítko, 22 mm, kulaté, materiál: kov, ve vysokém lesku, barva: červená, 40 mm, zaklapávací, odblokování tahem, s držákem, 1 NO + 1 NC, šroubová svorka



Název značky produktu	SIRIUS ACT
označení produktu	hříbové tlačítko
provedení produktu	kompletní zařízení
označení typu produktu	3SU1
skupina produktů	kov, ve vysokém lesku, 22 mm
<ul style="list-style-type: none"> <li>výrobní číslo výrobku 1 společně dodávaného kontaktního modulu</li> <li>výrobní číslo výrobku společně dodávaného držáku</li> <li>výrobní číslo výrobku společně dodávaného ovladače</li> </ul>	<a href="#">3SU1400-1AA10-1FA0</a> <a href="#">3SU1550-0AA10-0AA0</a> <a href="#">3SU1050-1BA20-0AA0</a>

### Bydlení

počet povelových míst	1
-----------------------	---

### Ovládací prvek

způsob funkce ovládacího prvku	zaklapávací
rozšíření produktu volitelná výbava	
<ul style="list-style-type: none"> <li>osvětlovací prostředek</li> </ul>	Ne
barva	
<ul style="list-style-type: none"> <li>ovládacího prvku</li> </ul>	červená

materiál ovládacího prvku	plast
tvar ovládacího prvku	kruhové
vnější průměr ovládacího prvku	40 mm
počet kontaktních modulů	1
způsob odblokování	odblokování tahem
počet míst spínání	2

Přední kroužek	
součást produktu čelní kroužek	Ano
provedení čelního kroužku	Standard
materiál čelního kroužku	kov ve vysokém lesku
barva čelního kroužku	stříbrná

Držák	
materiál držáku	kov

Zobrazit	
počet LED diod	0

Obecné technické údaje	
<b>funkce produktu</b>	
• nucené otvírání	Ano
• funkce nouzového vypnutí	Ne
• funkce nouzového zastavení	Ne
<b>součást produktu</b>	
• osvětlovací prostředek	Ne
<b>izolační napětí</b>	
• jmenovitá hodnota	500 V
<b>stupeň znečištění</b>	3
<b>druh napětí</b>	
• provozního napětí	AC/DC
<b>rázová pevnost jmenovitá hodnota</b>	6 kV
• Druh krytí IP	IP66, IP67, IP69(IP69K)
<b>stupeň krytí NEMA</b>	1, 2, 3, 3R, 4, 4X, 12, 13
<b>rázová pevnost</b>	
• podle IEC 60068-2-27	sinusová polovina 50g / 11 ms
<b>únavová pevnost</b>	
• podle IEC 60068-2-6	10 ... 500 Hz: 5g
<b>hustota spínání maximální</b>	1 800 1/h
• mechanická životnost (počet spínacích cyklů) typická hodnota	500 000
• elektrická životnost (spínacích cyklů) typická hodnota	10 000 000
<b>tepelný proud</b>	10 A
<b>referenční značka podle IEC 81346-2:2009</b>	P

<b>trvalý proud jističe vedení C charakteristiky</b>	10 A; pro zkratový proud nižší než 400 A
<b>trvalý proud pojistkové vložky DIAZED rychlé</b>	10 A
<b>trvalý proud pojistkové vložky DIAZED gG</b>	10 A
<ul style="list-style-type: none"> <li>• provozní napětí u AC <ul style="list-style-type: none"> <li>— při 50 Hz jmenovitá hodnota</li> <li>— při 60 Hz jmenovitá hodnota</li> </ul> </li> <li>• provozní napětí u DC <ul style="list-style-type: none"> <li>— jmenovitá hodnota</li> </ul> </li> </ul>	5 ... 500 V 5 ... 500 V 5 ... 500 V

<b>Výkonová elektronika</b>	
<b>spolehlivost kontaktu</b>	jedno chybné zapojení na 100 mil. (17 V, 5 mA), jedno chybné zapojení na 10 mil. (5 V, 1 mA)

<b>Pomocné obvody</b>	
<b>provedení kontaktu pomocných kontaktů</b>	slitina stříbra
<b>počet rozpínacích kontaktů pro pomocné kontakty</b>	1
<b>počet zapínacích kontaktů pro pomocné kontakty</b>	1

<b>Připojení Svorky</b>	
<b>provedení elektrického připojení</b>	Šroubovací přípojka
<ul style="list-style-type: none"> <li>• modulů a příslušenství</li> </ul>	
<b>typ připojitelných průřezů vodičů</b>	
<ul style="list-style-type: none"> <li>• jednokabelové s koncovým zpracováním žil</li> <li>• jednokabelové bez koncového zpracování žil</li> <li>• s jemnými drátky s koncovým zpracováním žil</li> <li>• s jemnými drátky bez koncového zpracování žil</li> <li>• u kabelů AWG</li> </ul>	2x (0,5 ... 0,75 mm <sup>2</sup> ) 2x (1,0 ... 1,5 mm <sup>2</sup> ) 2x (0,5 ... 1,5 mm <sup>2</sup> ) 2x (1,0 ... 1,5 mm <sup>2</sup> ) 2x (18 ... 14)
<b>utahovací moment šroubů v držáku</b>	1 ... 1,2 N·m
<ul style="list-style-type: none"> <li>• utahovací moment</li> </ul>	0,8 ... 0,9 N·m

<b>Podmínky prostředí</b>	
kategorie prostředí během provozu podle IEC 60721	3M6, 3S2, 3B2, 3C3, 3K6 (při relativní vlhkosti vzduchu 10 ... 95 %, orosení za provozu není povoleno pro všechna zařízení za čelním panelem)

<b>Instalace/ Připevnění/ Rozměry</b>	
<b>způsob upevnění</b>	upevnění čelních desek
<ul style="list-style-type: none"> <li>• modulů a příslušenství</li> </ul>	
<b>výška</b>	40 mm
<b>šířka</b>	40 mm
<b>tvar montážního otvoru</b>	kruhové
<b>montážní průměr</b>	22,3 mm
<b>kladná tolerance montážního průměru</b>	0,4 mm
<b>montážní výška</b>	27,5 mm
<b>montážní šířka</b>	40 mm
<b>montážní hloubka</b>	71,7 mm

## General Product Approval

## Declaration of Conformity



CSA



CCC



UL



EG-Konf.

[Miscellaneous](#)

## Test Certificates

## Marine / Shipping

[Type Test Certificates/Test Report](#)
[Special Test Certificate](#)


ABS



LRS



PRS



RINA

## Marine / Shipping

## other

[Confirmation](#)


RMRS

## Další informace

## Informace- a Stáhnout Center

<https://www.siemens.com/ic10>

## Industry Mall (online objednávkový systém)

<https://mall.industry.siemens.com/mall/cs/cs/Catalog/product?mlfb=3SU1150-1BA20-1FA0>

## CAx Online generátor

<http://support.automation.siemens.com/WW/CAXorder/default.aspx?lang=en&mlfb=3SU1150-1BA20-1FA0>

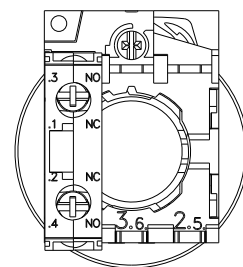
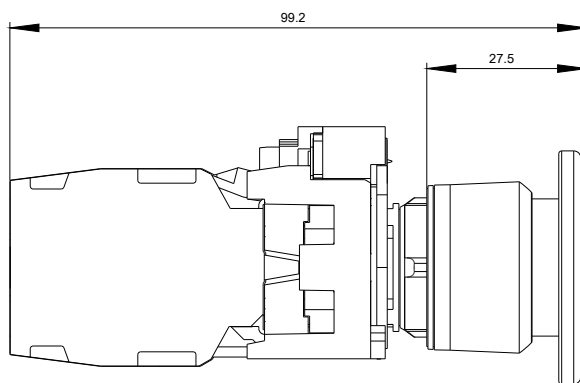
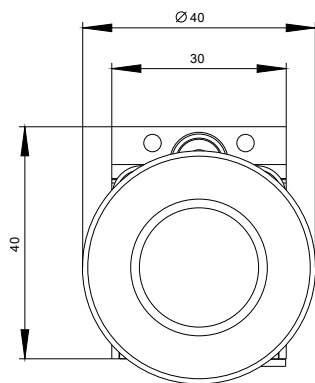
## Služba&amp;Podpora (Manuály, Návod k obsluze, Certifikáty, Vlastnosti, FAQs, ...)

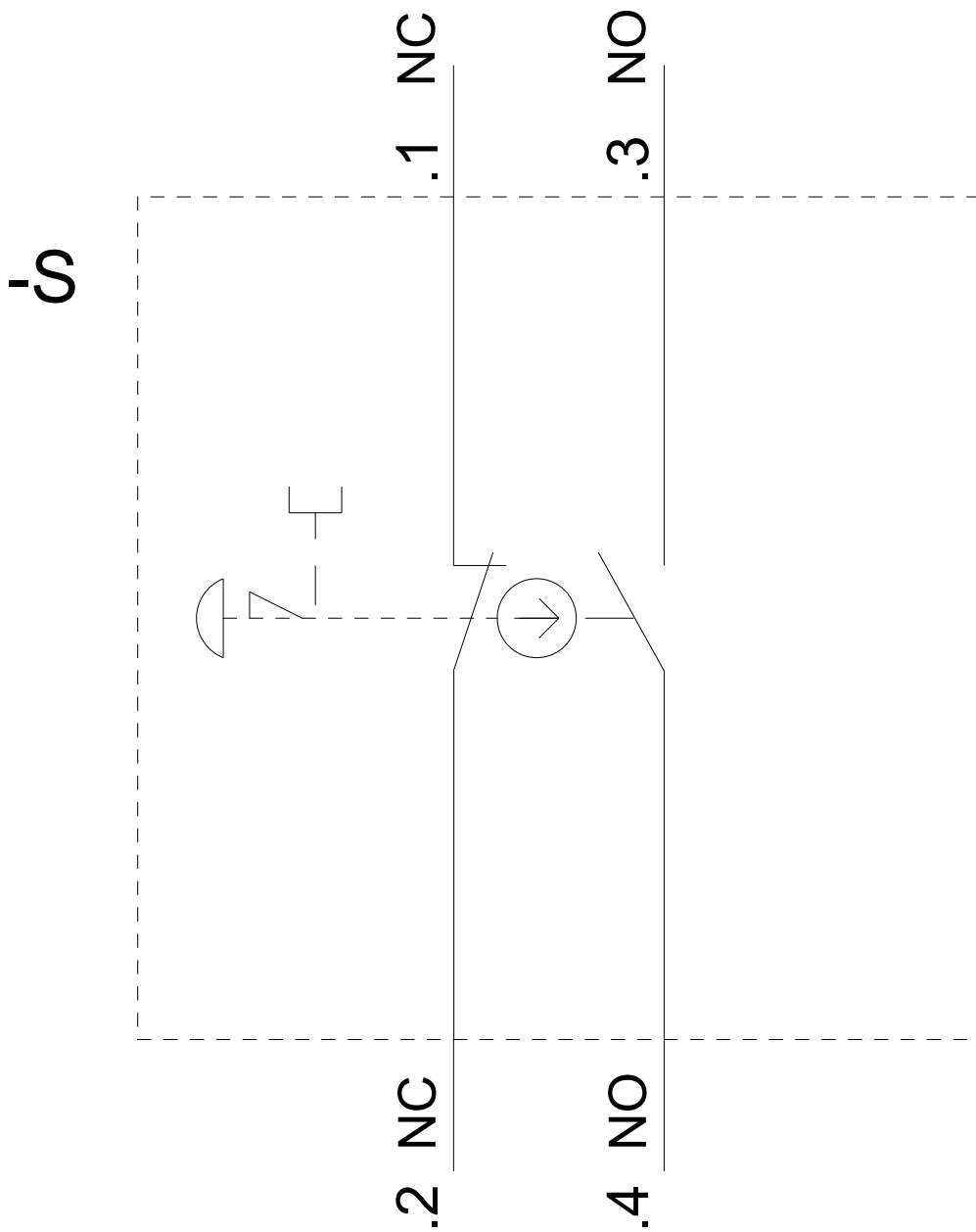
<https://support.industry.siemens.com/cs/ww/en-CS/ps/3SU1150-1BA20-1FA0>

## Databáze obrázků (Fotografie produktu, 2D Výkresy rozměr, 3D Modely, Schéma zapojení vnitřních obvodů, EPLAN

## Makra, ...)

[http://www.automation.siemens.com/bilddb/cax\\_de.aspx?mlfb=3SU1150-1BA20-1FA0&lang=en](http://www.automation.siemens.com/bilddb/cax_de.aspx?mlfb=3SU1150-1BA20-1FA0&lang=en)





Poslední změna:

20.11.2020