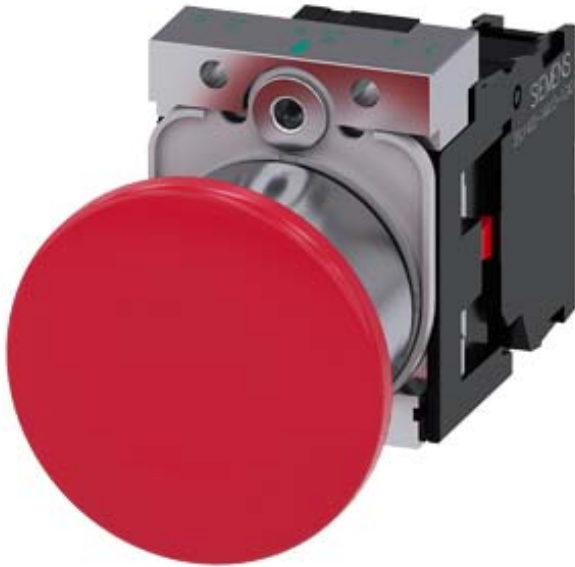


hříbové tlačítko, 22 mm, kulaté, materiál: kov, ve vysokém lesku, barva: červená, 40 mm, zaklapávací, odblokování tahem, s držákem, 1 NC, šroubová svorka



Název značky produktu	SIRIUS ACT
označení produktu	hříbové tlačítko
provedení produktu	kompletní zařízení
označení typu produktu	3SU1
skupina produktů	kov, ve vysokém lesku, 22 mm
<ul style="list-style-type: none"> <li>• výrobní číslo výrobku 1 společně dodávaného kontaktního modulu</li> <li>• výrobní číslo výrobku společně dodávaného držáku</li> <li>• výrobní číslo výrobku společně dodávaného ovladače</li> </ul>	<a href="#">3SU1400-1AA10-1CA0</a>  <a href="#">3SU1550-0AA10-0AA0</a>  <a href="#">3SU1050-1BA20-0AA0</a>

<b>Bydlení</b>	
počet povelových míst	1
<b>Ovládací prvek</b>	
způsob funkce ovládacího prvku	zaklapávací
rozšíření produktu volitelná výbava	
<ul style="list-style-type: none"> <li>• osvětlovací prostředek</li> </ul>	Ne
barva	
<ul style="list-style-type: none"> <li>• ovládacího prvku</li> </ul>	červená

materiál ovládacího prvku	plast
tvár ovládacího prvku	kruhové
vnější průměr ovládacího prvku	40 mm
počet kontaktních modulů	1
způsob odblokování	odblokování tahem
počet míst spínání	2

Přední kroužek	
součást produktu čelní kroužek	Ano
provedení čelního kroužku	Standard
materiál čelního kroužku	kov ve vysokém lesku
barva čelního kroužku	stříbrná

Držák	
materiál držáku	kov

Zobrazit	
počet LED diod	0

Obecné technické údaje	
<b>funkce produktu</b>	
<ul style="list-style-type: none"> <li>nucené otvírání</li> </ul>	Ano
<ul style="list-style-type: none"> <li>funkce nouzového vypnutí</li> </ul>	Ne
<ul style="list-style-type: none"> <li>funkce nouzového zastavení</li> </ul>	Ne
<b>součást produktu</b>	
<ul style="list-style-type: none"> <li>osvětlovací prostředek</li> </ul>	Ne
<b>izolační napětí</b>	
<ul style="list-style-type: none"> <li>jmenovitá hodnota</li> </ul>	500 V
<b>stupeň znečištění</b>	3
<b>druh napětí</b>	
<ul style="list-style-type: none"> <li>provozního napětí</li> </ul>	AC/DC
<b>rázová pevnost jmenovitá hodnota</b>	6 kV
<ul style="list-style-type: none"> <li>Druh krytí IP</li> </ul>	IP66, IP67, IP69(IP69K)
<ul style="list-style-type: none"> <li>stupeň krytí IP připojovací svorky</li> </ul>	IP20
<b>stupeň krytí NEMA</b>	1, 2, 3, 3R, 4, 4X, 12, 13
<b>rázová pevnost</b>	
<ul style="list-style-type: none"> <li>podle IEC 60068-2-27</li> </ul>	sinusová polovina 50g / 11 ms
<b>únavová pevnost</b>	
<ul style="list-style-type: none"> <li>podle IEC 60068-2-6</li> </ul>	10 ... 500 Hz: 5g
<b>hustota spínání maximální</b>	1 800 1/h
<ul style="list-style-type: none"> <li>mechanická životnost (počet spínacích cyklů) typická hodnota</li> </ul>	500 000
<ul style="list-style-type: none"> <li>elektrická životnost (spínacích cyklů) typická hodnota</li> </ul>	10 000 000
<b>tepelný proud</b>	10 A

referenční značka podle IEC 81346-2:2009	P
trvalý proud jističe vedení C charakteristiky	10 A; pro zkratový proud nižší než 400 A
trvalý proud pojistkové vložky DIAZED rychlé	10 A
trvalý proud pojistkové vložky DIAZED gG	10 A
<ul style="list-style-type: none"> <li>• provozní napětí u AC <ul style="list-style-type: none"> <li>— při 50 Hz jmenovitá hodnota</li> <li>— při 60 Hz jmenovitá hodnota</li> </ul> </li> <li>• provozní napětí u DC <ul style="list-style-type: none"> <li>— jmenovitá hodnota</li> </ul> </li> </ul>	5 ... 500 V 5 ... 500 V 5 ... 500 V

### Výkonová elektronika

spolehlivost kontaktu	jedno chybné zapojení na 100 mil. (17 V, 5 mA), jedno chybné zapojení na 10 mil. (5 V, 1 mA)
-----------------------	--

### Pomocné obvody

provedení kontaktu pomocných kontaktů	slitina stříbra
počet rozpínacích kontaktů pro pomocné kontakty	1
počet zapínacích kontaktů pro pomocné kontakty	0

### Připojení Svorky

provedení elektrického připojení	Šroubovací přípojka
<ul style="list-style-type: none"> <li>• modulů a příslušenství</li> </ul>	
typ připojitelných průřezů vodičů	
<ul style="list-style-type: none"> <li>• jednokabelové s koncovým zpracováním žil</li> <li>• jednokabelové bez koncového zpracování žil</li> <li>• s jemnými drátky s koncovým zpracováním žil</li> <li>• s jemnými drátky bez koncového zpracování žil</li> <li>• u kabelů AWG</li> </ul>	2x (0,5 ... 0,75 mm <sup>2</sup> ) 2x (1,0 ... 1,5 mm <sup>2</sup> ) 2x (0,5 ... 1,5 mm <sup>2</sup> ) 2x (1,0 ... 1,5 mm <sup>2</sup> ) 2x (18 ... 14)
utahovací moment šroubů v držáku	1 ... 1,2 N·m
<ul style="list-style-type: none"> <li>• utahovací moment</li> </ul>	0,8 ... 0,9 N·m

### Podmínky prostředí

kategorie prostředí během provozu podle IEC 60721	3M6, 3S2, 3B2, 3C3, 3K6 (při relativní vlhkosti vzduchu 10 ... 95 %, orosení za provozu není povoleno pro všechna zařízení za čelním panelem)
---	---

### Instalace/ Připevnění/ Rozměry

způsob upevnění	upevnění čelních desek
<ul style="list-style-type: none"> <li>• modulů a příslušenství</li> </ul>	
výška	40 mm
šířka	40 mm
tvár montážního otvoru	kruhové
montážní průměr	22,3 mm
kladná tolerance montážního průměru	0,4 mm
montážní výška	27,5 mm
montážní šířka	40 mm

montážní hloubka

49,7 mm

## Schválení Osvědčení

### General Product Approval



CSA



CCC



UL



EG-Konf.

[Miscellaneous](#)

### Test Certificates

[Type Test Certificates/Test Report](#)

[Special Test Certificate](#)



ABS



LRS



PRS



RINA

### Marine / Shipping

Marine / Shipping

other

[Confirmation](#)



RMRS

## Další informace

### Informace- a Stáhnout Center

<https://www.siemens.com/ic10>

### Industry Mall (online objednávkový systém)

<https://mall.industry.siemens.com/mall/cs/cs/Catalog/product?mlfb=3SU1150-1BA20-1CA0>

### CAX Online generátor

<http://support.automation.siemens.com/WW/CAXorder/default.aspx?lang=en&mlfb=3SU1150-1BA20-1CA0>

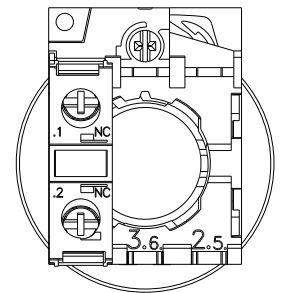
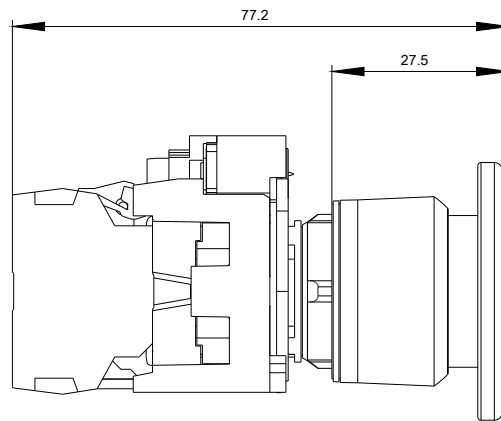
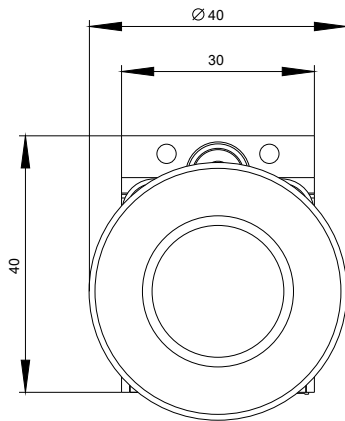
### Služba&Podpora (Manuály, Návod k obsluze, Certifikáty, Vlastnosti, FAQs, ...)

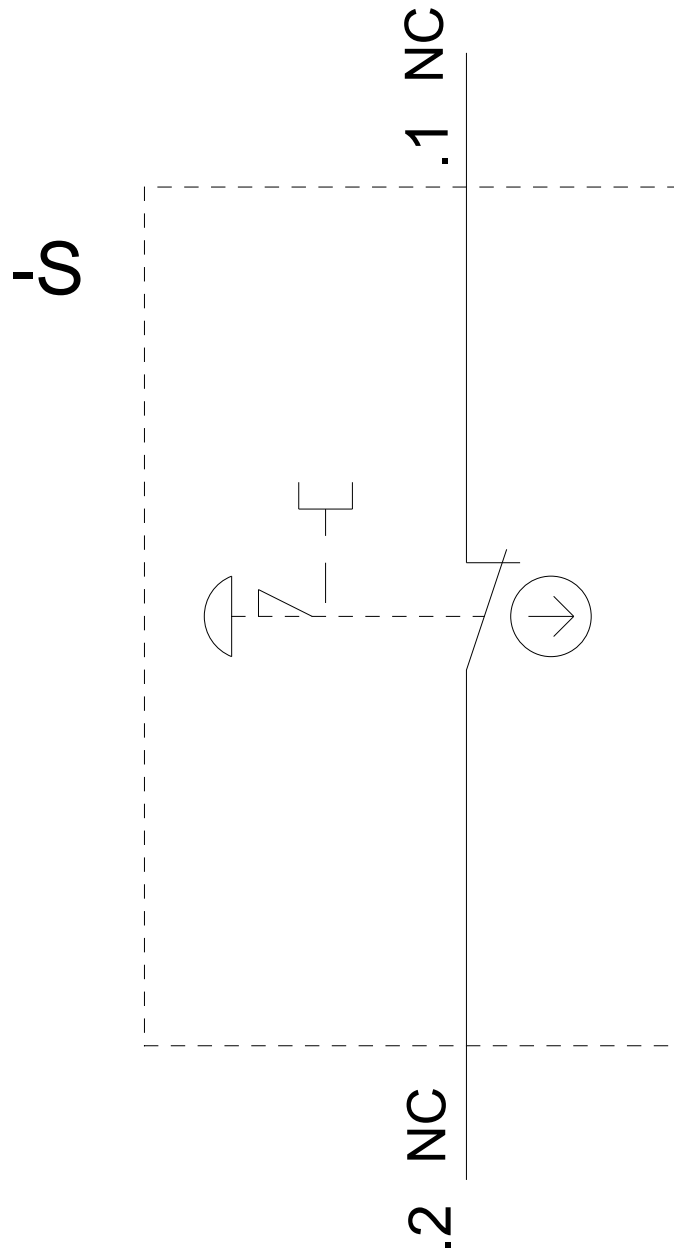
<https://support.industry.siemens.com/cs/ww/en-CS/ps/3SU1150-1BA20-1CA0>

Databáze obrázků (Fotografie produktu, 2D Výkresy rozměr, 3D Modely, Schéma zapojení vnitřních obvodů, EPLAN

### Makra, ...)

[http://www.automation.siemens.com/bilddb/cax\\_de.aspx?mlfb=3SU1150-1BA20-1CA0&lang=en](http://www.automation.siemens.com/bilddb/cax_de.aspx?mlfb=3SU1150-1BA20-1CA0&lang=en)





Poslední změna:

20.11.2020