

hříbové tlačítko nouzového zastavení, 22 mm, kulaté, plast, červené, 40 mm, nucená aretace, podle DIN EN ISO 13850, odblokování otočením, se žlutou podložkou, popisek: NOT-HALT, s držákem, 1NO+1NC, šroubová svorka



Název značky produktu	SIRIUS ACT
označení produktu	hříbové tlačítko nouzového zastavení
provedení produktu	kompletní zařízení
označení typu produktu	3SU1
skupina produktů	plast, černý, 22 mm
<ul style="list-style-type: none"> • výrobní číslo výrobku 1 společně dodávaného kontaktního modulu • výrobní číslo výrobku společně dodávaného držáku • výrobní číslo výrobku společně dodávaného ovladače • výrobní číslo výrobku společně dodávaného příslušenství 	3SU1400-1AA10-1FA0 3SU1500-0AA10-0AA0 3SU1000-1HB20-0AA0 3SU1900-0BC31-0AT0

Bydlení	
počet povelových míst	1

Ovládací prvek	
provedení ovládacího prvku	nucená aretace
způsob funkce ovládacího prvku	zaklapávací
rozšíření produktu volitelná výbava	

• osvětlovací prostředek	Ne
barva	
• ovládacího prvku	červená
materiál ovládacího prvku	plast
tvár ovládacího prvku	kruhové
vnější průměr ovládacího prvku	40 mm
počet kontaktních modulů	1
způsob odblokování	odblokování otočením

Přední kroužek

součást produktu čelní kroužek	Ne
---------------------------------------	----

Držák

materiál držáku	plast
------------------------	-------

Zobrazit

počet LED modulů	0
-------------------------	---

Obecné technické údaje

funkce produktu	
• nucené otvírání	Ano
• funkce nouzového vypnutí	Ano
• funkce nouzového zastavení	Ano
součást produktu	
• osvětlovací prostředek	Ne
izolační napětí	
• jmenovitá hodnota	500 V
stupeň znečištění	3
druh napětí	
• provozního napětí	AC/DC
rázová pevnost jmenovitá hodnota	6 kV
• Druh krytí IP	IP66, IP67, IP69(IP69K)
stupeň krytí NEMA	1, 2, 3, 3R, 4, 4X, 12, 13
rázová pevnost	
• podle IEC 60068-2-27	sinusová polovina 50g / 11 ms
• pro drážní aplikace podle DIN EN 61373	kategorie 1, třída B
únavová pevnost	
• podle IEC 60068-2-6	10 ... 500 Hz: 5g
• pro drážní aplikace podle DIN EN 61373	kategorie 1, třída B
hustota spínání maximální	600 1/h
• mechanická životnost (počet spínacích cyklů) typická hodnota	300 000
• elektrická životnost (spínacích cyklů) typická hodnota	300 000
tepelný proud	10 A

referenční značka podle IEC 81346-2:2009	S
trvalý proud jističe vedení C charakteristiky	10 A; pro zkratový proud nižší než 400 A
trvalý proud pojistkové vložky DIAZED rychlé	10 A
trvalý proud pojistkové vložky DIAZED gG	10 A
<ul style="list-style-type: none"> • provozní napětí u AC <ul style="list-style-type: none"> — při 50 Hz jmenovitá hodnota — při 60 Hz jmenovitá hodnota • provozní napětí u DC <ul style="list-style-type: none"> — jmenovitá hodnota 	5 ... 500 V 5 ... 500 V 5 ... 500 V

Výkonová elektronika

spolehlivost kontaktu	jedno chybné zapojení na 100 mil. (17 V, 5 mA), jedno chybné zapojení na 10 mil. (5 V, 1 mA)
-----------------------	--

Pomocné obvody

provedení kontaktu pomocných kontaktů	slitina stříbra
počet rozpínacích kontaktů pro pomocné kontakty	1
počet zapínacích kontaktů pro pomocné kontakty	1

Připojení Svorky

provedení elektrického připojení <ul style="list-style-type: none"> • modulů a příslušenství 	Šroubovací přípojka
typ připojitelných průřezů vodičů <ul style="list-style-type: none"> • jednokabelové s koncovým zpracováním žil • jednokabelové bez koncového zpracování žil • s jemnými drátky s koncovým zpracováním žil • s jemnými drátky bez koncového zpracování žil • u kabelů AWG 	2x (0,5 ... 0,75 mm ²) 2x (1,0 ... 1,5 mm ²) 2x (0,5 ... 1,5 mm ²) 2x (1,0 ... 1,5 mm ²) 2x (18 ... 14)
utahovací moment šroubů v držáku	1 ... 1,2 N·m
utahovací moment <ul style="list-style-type: none"> • pro pomocné kontakty 	0,8 ... 0,9 N·m

Parametry související s bezpečností

hodnota B10 <ul style="list-style-type: none"> • při vysoké míře vyžádání podle SN 31920 	100 000
podíl nebezpečných výpadků <ul style="list-style-type: none"> • při nízké míře vyžádání podle SN 31920 • při vysoké míře vyžádání podle SN 31920 	20 % 20 %
četnost výpadků [FIT] <ul style="list-style-type: none"> • při nízké míře vyžádání podle SN 31920 	100 FIT
T1 hodnota pro Proof-Test intervalu nebo doby použití podle IEC 61508	20 y

Podmínky prostředí

kategorie prostředí během provozu podle IEC 60721	3M6, 3S2, 3B2, 3C3, 3K6 (při relativní vlhkosti vzduchu 10 ... 95 %, orosení za provozu není povoleno pro všechna zařízení za čelním panelem)
---	---

Instalace/ Připevnění/ Rozměry

způsob upevnění	upevnění čelních desek
• modulů a příslušenství	upevnění čelních desek
výška	40 mm
šířka	30 mm
tvár montážního otvoru	kruhové
montážní průměr	22,3 mm
kladná tolerance montážního průměru	0,4 mm
montážní výška	46,4 mm
montážní šířka	75 mm
montážní hloubka	70,6 mm

Příslušenství

počet štítků na pozadí	1
označení štítku na pozadí	NOUZOVÉ ZASTAVENÍ
barva štítku na pozadí	žlutá

Schválení Osvědčení

General Product Approval



[Miscellaneous](#)

Test Certificates

[Type Test Certificates/Test Report](#)

[Special Test Certificate](#)



ABS



LRS



PRS



RINA

Marine / Shipping

other



RMRS

[Confirmation](#)

Další informace

Informace- a Stáhnout Center

<https://www.siemens.com/ic10>

Industry Mall (online objednávkový systém)

<https://mall.industry.siemens.com/mall/cs/cs/Catalog/product?mlfb=3SU1100-1HB20-1FH0>

CAX Online generátor

<http://support.automation.siemens.com/WW/CAXorder/default.aspx?lang=en&mlfb=3SU1100-1HB20-1FH0>

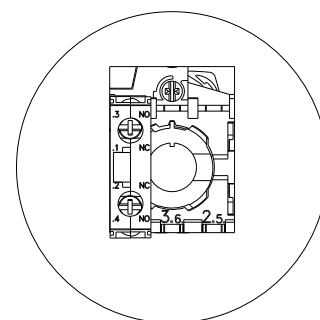
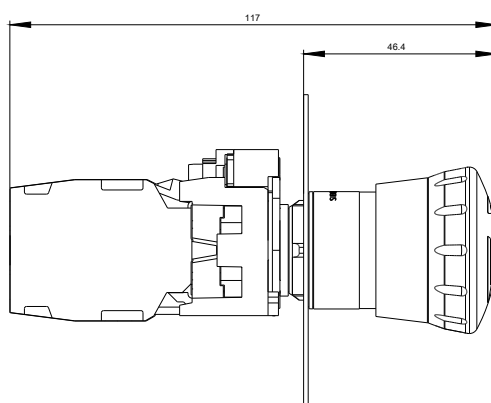
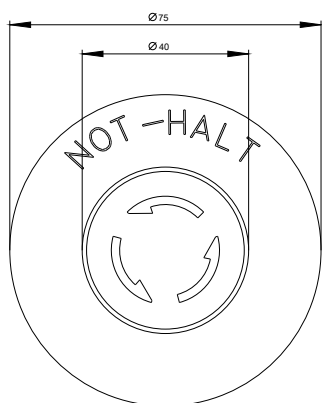
Služba&Podpora (Manuály, Návod k obsluze, Certifikáty, Vlastnosti, FAQs, ...)

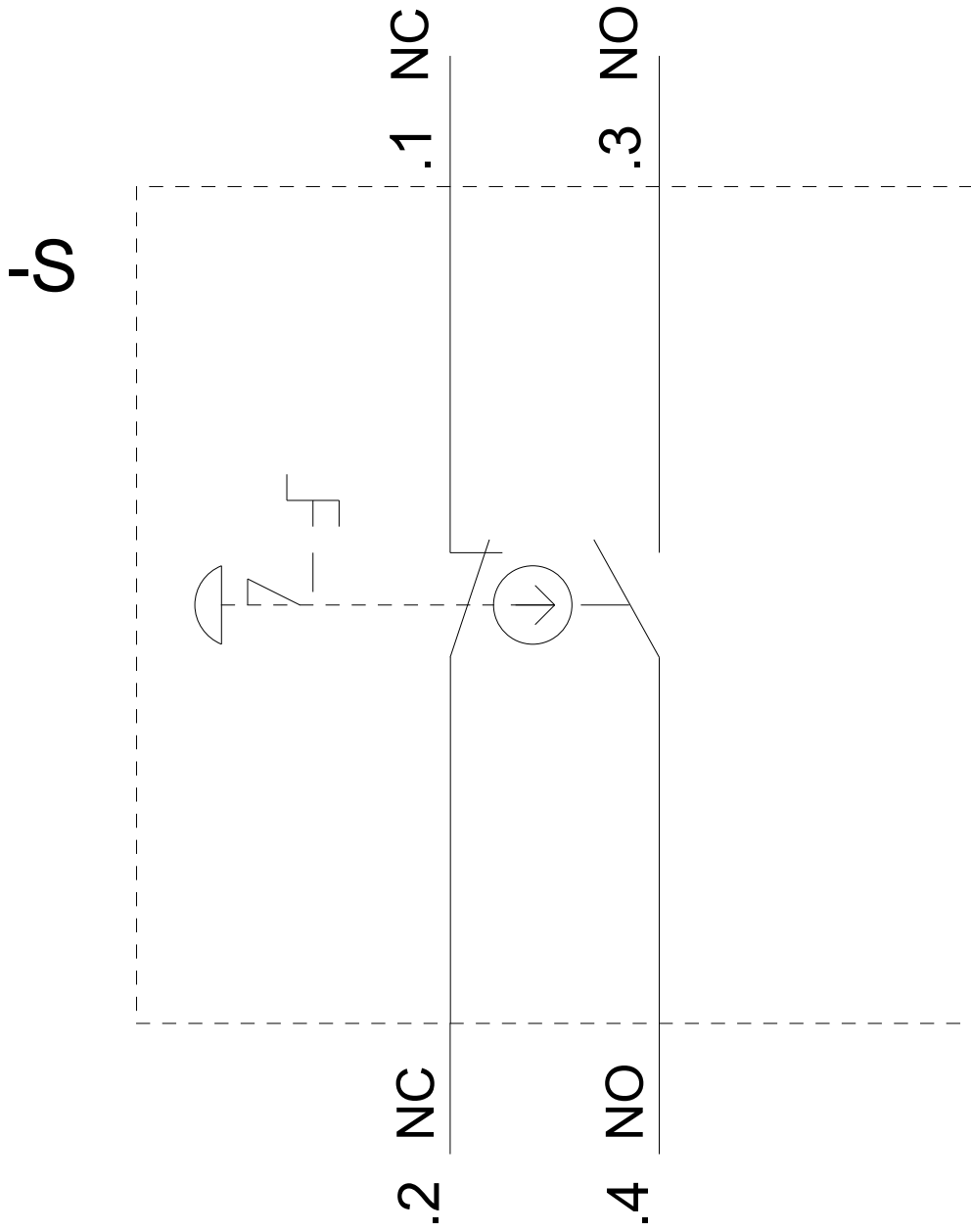
<https://support.industry.siemens.com/cs/ww/en-CS/ps/3SU1100-1HB20-1FH0>

Databáze obrázků (Fotografie produktu, 2D Výkresy rozměr, 3D Modely, Schéma zapojení vnitřních obvodů, EPLAN

Makra, ...)

http://www.automation.siemens.com/bilddb/cax_de.aspx?mlfb=3SU1100-1HB20-1FH0&lang=en





Poslední změna:

20.11.2020