

hříbové tlačítko, 22 mm, kulaté, materiál: plast, barva: červená, 40 mm, zaklapávací, odblokování tahem, s držákem, 1 NO + 1 NC, pružinová svorka



Název značky produktu	SIRIUS ACT
označení produktu	hříbové tlačítko
provedení produktu	kompletní zařízení
označení typu produktu	3SU1
skupina produktů	plast, černý, 22 mm
<ul style="list-style-type: none"> <li>• výrobní číslo výrobku 1 společně dodávaného kontaktního modulu</li> </ul>	<a href="#">3SU1400-1AA10-3FA0</a>
<ul style="list-style-type: none"> <li>• výrobní číslo výrobku společně dodávaného držáku</li> </ul>	<a href="#">3SU1500-0AA10-0AA0</a>
<ul style="list-style-type: none"> <li>• výrobní číslo výrobku společně dodávaného ovladače</li> </ul>	<a href="#">3SU1000-1BA20-0AA0</a>

<b>Bydlení</b>	
počet povelových míst	1

<b>Ovládací prvek</b>	
způsob funkce ovládacího prvku	zaklapávací
rozšíření produktu volitelná výbava	
<ul style="list-style-type: none"> <li>• osvětlovací prostředek</li> </ul>	Ne
barva	
<ul style="list-style-type: none"> <li>• ovládacího prvku</li> </ul>	červená

materiál ovládacího prvku	plast
tvar ovládacího prvku	kruhové
vnější průměr ovládacího prvku	40 mm
počet kontaktních modulů	1
způsob odblokování	odblokování tahem
počet míst spínání	2

Přední kroužek	
součást produktu čelní kroužek	Ano
provedení čelního kroužku	Standard
materiál čelního kroužku	plast
barva čelního kroužku	černá

Držák	
materiál držáku	plast

Zobrazit	
počet LED diod	0

Obecné technické údaje	
<b>funkce produktu</b>	
<ul style="list-style-type: none"> <li>nucené otvírání</li> </ul>	Ano
<ul style="list-style-type: none"> <li>funkce nouzového vypnutí</li> </ul>	Ne
<ul style="list-style-type: none"> <li>funkce nouzového zastavení</li> </ul>	Ne
<b>součást produktu</b>	
<ul style="list-style-type: none"> <li>osvětlovací prostředek</li> </ul>	Ne
<b>izolační napětí</b>	
<ul style="list-style-type: none"> <li>jmenovitá hodnota</li> </ul>	500 V
<b>stupeň znečištění</b>	3
<b>druh napětí</b>	
<ul style="list-style-type: none"> <li>provozního napětí</li> </ul>	AC/DC
<b>rázová pevnost jmenovitá hodnota</b>	6 kV
<ul style="list-style-type: none"> <li>Druh krytí IP</li> </ul>	IP66, IP67, IP69(IP69K)
<ul style="list-style-type: none"> <li>stupeň krytí IP připojovací svorky</li> </ul>	IP20
<b>stupeň krytí NEMA</b>	1, 2, 3, 3R, 4, 4X, 12, 13
<b>rázová pevnost</b>	
<ul style="list-style-type: none"> <li>podle IEC 60068-2-27</li> </ul>	sinusová polovina 50g / 11 ms
<ul style="list-style-type: none"> <li>pro drážní aplikace podle DIN EN 61373</li> </ul>	kategorie 1, třída B
<b>únavová pevnost</b>	
<ul style="list-style-type: none"> <li>podle IEC 60068-2-6</li> </ul>	10 ... 500 Hz: 5g
<ul style="list-style-type: none"> <li>pro drážní aplikace podle DIN EN 61373</li> </ul>	kategorie 1, třída B
<b>hustota spínání maximální</b>	1 800 1/h
<ul style="list-style-type: none"> <li>mechanická životnost (počet spínacích cyklů) typická hodnota</li> </ul>	500 000

<ul style="list-style-type: none"> <li>elektrická životnost (spínacích cyklů) typická hodnota</li> </ul>	10 000 000
<b>tepelný proud</b>	10 A
<b>referenční značka podle IEC 81346-2:2009</b>	P
<b>trvalý proud jističe vedení C charakteristiky</b>	10 A; pro zkratový proud nižší než 400 A
<b>trvalý proud pojistkové vložky DIAZED rychlé</b>	10 A
<b>trvalý proud pojistkové vložky DIAZED gG</b>	10 A
<ul style="list-style-type: none"> <li>provozní napětí u AC <ul style="list-style-type: none"> <li>při 50 Hz jmenovitá hodnota</li> <li>při 60 Hz jmenovitá hodnota</li> </ul> </li> <li>provozní napětí u DC <ul style="list-style-type: none"> <li>jmenovitá hodnota</li> </ul> </li> </ul>	5 ... 500 V 5 ... 500 V 5 ... 500 V

### Výkonová elektronika

<b>spolehlivost kontaktu</b>	jedno chybné zapojení na 100 mil. (17 V, 5 mA), jedno chybné zapojení na 10 mil. (5 V, 1 mA)
------------------------------	--

### Pomocné obvody

<b>provedení kontaktu pomocných kontaktů</b>	slitina stříbra
<b>počet rozpínacích kontaktů pro pomocné kontakty</b>	1
<b>počet zapínacích kontaktů pro pomocné kontakty</b>	1

### Připojení Svorky

<b>provedení elektrického připojení</b>	pružinová svorka
<ul style="list-style-type: none"> <li>modulů a příslušenství</li> </ul>	
<b>typ připojitelných průřezů vodičů</b>	
<ul style="list-style-type: none"> <li>jednokabelové bez koncového zpracování žil</li> </ul>	2x (0,25 ... 1,5 mm <sup>2</sup> )
<ul style="list-style-type: none"> <li>s jemnými drátky s koncovým zpracováním žil</li> </ul>	2x (0,25 ... 0,75 mm <sup>2</sup> )
<ul style="list-style-type: none"> <li>s jemnými drátky bez koncového zpracování žil</li> </ul>	2x (0,25 ... 1,5 mm <sup>2</sup> )
<ul style="list-style-type: none"> <li>u kabelů AWG</li> </ul>	2x (24 ... 16)
<b>úťahovací moment šroubů v držáku</b>	1 ... 1,2 N·m

### Podmínky prostředí

kategorie prostředí během provozu podle IEC 60721	3M6, 3S2, 3B2, 3C3, 3K6 (při relativní vlhkosti vzduchu 10 ... 95 %, orosení za provozu není povoleno pro všechna zařízení za čelním panelem)
---	---

### Instalace/ Připevnění/ Rozměry


<b>způsob upevnění</b>	upevnění čelních desek
<ul style="list-style-type: none"> <li>modulů a příslušenství</li> </ul>	
<b>výška</b>	40 mm
<b>šířka</b>	40 mm
<b>tvár montážního otvoru</b>	kruhové
<b>montážní průměr</b>	22,3 mm
<b>kladná tolerance montážního průměru</b>	0,4 mm
<b>montážní výška</b>	27,5 mm

montážní šířka	40 mm
montážní hloubka	71,7 mm

### Schválení Osvědčení

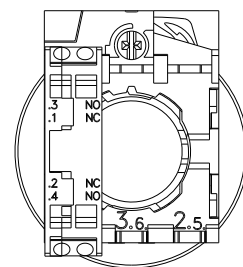
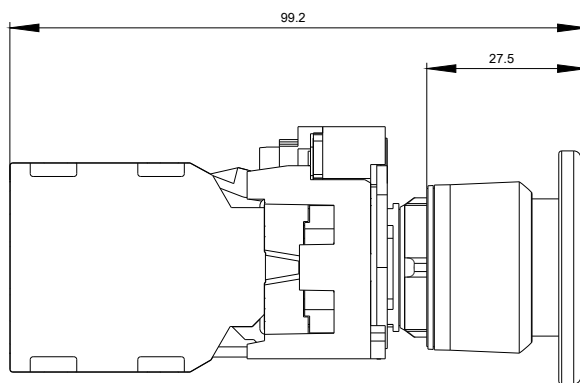
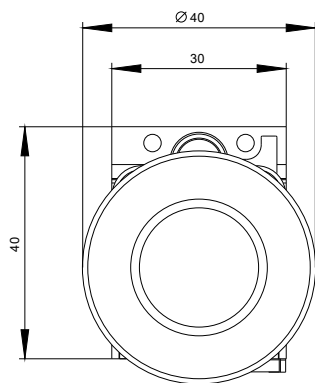
General Product Approval				Declaration of Conformity	
 CSA	 CCC	 UL		 EG-Konf.	<a href="#">Miscellaneous</a>

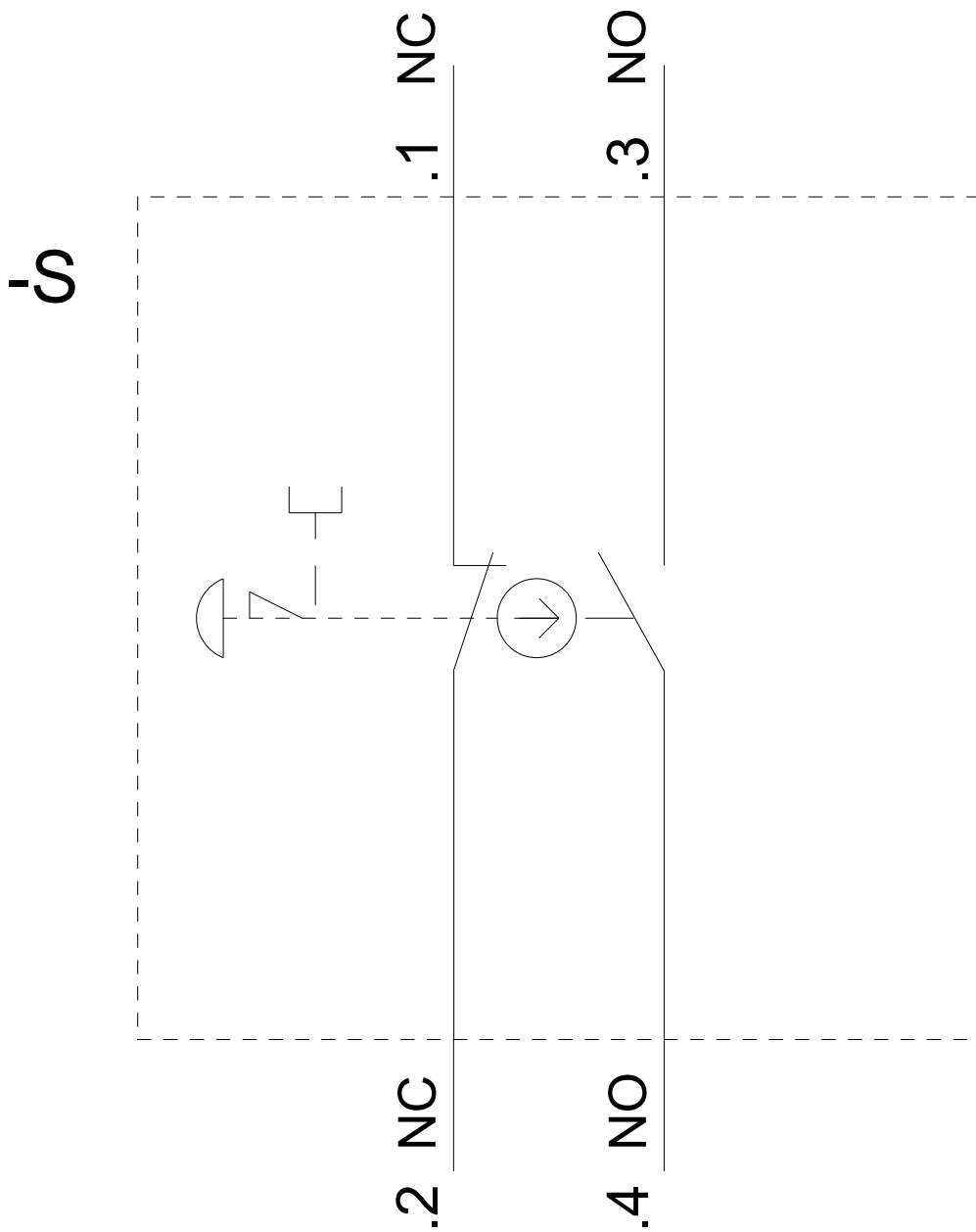
Test Certificates		Marine / Shipping			
<a href="#">Type Test Certificates/Test Report</a>	<a href="#">Special Test Certificate</a>	 ABS	 LRS	 PRS	 RINA

Marine / Shipping	other
 RMRS	<a href="#">Confirmation</a>

### Další informace

- Informace- a Stáhnout Center**  
<https://www.siemens.com/ic10>
- Industry Mall (online objednávkový systém)**  
<https://mall.industry.siemens.com/mall/cs/cs/Catalog/product?mlfb=3SU1100-1BA20-3FA0>
- CAX Online generátor**  
<http://support.automation.siemens.com/WW/CAXorder/default.aspx?lang=en&mlfb=3SU1100-1BA20-3FA0>
- Služba&Podpora (Manuály, Návod k obsluze, Certifikáty, Vlastnosti, FAQs, ...)**  
<https://support.industry.siemens.com/cs/ww/en-CS/ps/3SU1100-1BA20-3FA0>
- Databáze obrázků (Fotografie produktu, 2D Výkresy rozměr, 3D Modely, Schéma zapojení vnitřních obvodů, EPLAN Makra, ...)**  
[http://www.automation.siemens.com/bilddb/cax\\_de.aspx?mlfb=3SU1100-1BA20-3FA0&lang=en](http://www.automation.siemens.com/bilddb/cax_de.aspx?mlfb=3SU1100-1BA20-3FA0&lang=en)





Poslední změna:

20.11.2020