

hříbové tlačítko, 22 mm, kulaté, materiál: plast, barva: červená, 40 mm, zaklapávací, odblokování tahem, s držákem, 1 NC, pružinová svorka



Název značky produktu	SIRIUS ACT
označení produktu	hříbové tlačítko
provedení produktu	kompletní zařízení
označení typu produktu	3SU1
skupina produktů	plast, černý, 22 mm
<ul style="list-style-type: none"> • výrobní číslo výrobku 1 společně dodávaného kontaktního modulu • výrobní číslo výrobku společně dodávaného držáku • výrobní číslo výrobku společně dodávaného ovladače 	3SU1400-1AA10-3CA0 3SU1500-0AA10-0AA0 3SU1000-1BA20-0AA0

Bydlení	
počet povelových míst	1

Ovládací prvek	
způsob funkce ovládacího prvku	zaklapávací
rozšíření produktu volitelná výbava	
<ul style="list-style-type: none"> • osvětlovací prostředek 	Ne
barva	
<ul style="list-style-type: none"> • ovládacího prvku 	červená

materiál ovládacího prvku	plast
tvár ovládacího prvku	kruhové
vnější průměr ovládacího prvku	40 mm
počet kontaktních modulů	1
způsob odblokování	odblokování tahem
počet míst spínání	2

Přední kroužek	
součást produktu čelní kroužek	Ano
provedení čelního kroužku	Standard
materiál čelního kroužku	plast
barva čelního kroužku	černá

Držák	
materiál držáku	plast

Zobrazit	
počet LED diod	0

Obecné technické údaje	
funkce produktu	
<ul style="list-style-type: none"> nucené otvírání 	Ano
<ul style="list-style-type: none"> funkce nouzového vypnutí 	Ne
<ul style="list-style-type: none"> funkce nouzového zastavení 	Ne
součást produktu	
<ul style="list-style-type: none"> osvětlovací prostředek 	Ne
izolační napětí	
<ul style="list-style-type: none"> jmenovitá hodnota 	500 V
stupeň znečištění	3
druh napětí	
<ul style="list-style-type: none"> provozního napětí 	AC/DC
rázová pevnost jmenovitá hodnota	6 kV
<ul style="list-style-type: none"> Druh krytí IP 	IP66, IP67, IP69(IP69K)
<ul style="list-style-type: none"> stupeň krytí IP připojovací svorky 	IP20
stupeň krytí NEMA	1, 2, 3, 3R, 4, 4X, 12, 13
rázová pevnost	
<ul style="list-style-type: none"> podle IEC 60068-2-27 	sinusová polovina 50g / 11 ms
<ul style="list-style-type: none"> pro drážní aplikace podle DIN EN 61373 	kategorie 1, třída B
únavová pevnost	
<ul style="list-style-type: none"> podle IEC 60068-2-6 	10 ... 500 Hz: 5g
<ul style="list-style-type: none"> pro drážní aplikace podle DIN EN 61373 	kategorie 1, třída B
hustota spínání maximální	1 800 1/h
<ul style="list-style-type: none"> mechanická životnost (počet spínacích cyklů) typická hodnota 	500 000

<ul style="list-style-type: none"> elektrická životnost (spínacích cyklů) typická hodnota 	10 000 000
tepelný proud	10 A
referenční značka podle IEC 81346-2:2009	P
trvalý proud jističe vedení C charakteristiky	10 A; pro zkratový proud nižší než 400 A
trvalý proud pojistkové vložky DIAZED rychlé	10 A
trvalý proud pojistkové vložky DIAZED gG	10 A
<ul style="list-style-type: none"> provozní napětí u AC <ul style="list-style-type: none"> při 50 Hz jmenovitá hodnota při 60 Hz jmenovitá hodnota provozní napětí u DC <ul style="list-style-type: none"> jmenovitá hodnota 	5 ... 500 V 5 ... 500 V 5 ... 500 V

Výkonová elektronika

spolehlivost kontaktu	jedno chybné zapojení na 100 mil. (17 V, 5 mA), jedno chybné zapojení na 10 mil. (5 V, 1 mA)
------------------------------	----------------------------------------------------------------------------------------------

Pomocné obvody

provedení kontaktu pomocných kontaktů	slitina stříbra
počet rozpínacích kontaktů pro pomocné kontakty	1
počet zapínacích kontaktů pro pomocné kontakty	0

Připojení Svorky

provedení elektrického připojení	pružinová svorka
<ul style="list-style-type: none"> modulů a příslušenství 	
typ připojitelných průřezů vodičů	
<ul style="list-style-type: none"> jednokabelové bez koncového zpracování žil 	2x (0,25 ... 1,5 mm ²)
<ul style="list-style-type: none"> s jemnými drátky s koncovým zpracováním žil 	2x (0,25 ... 0,75 mm ²)
<ul style="list-style-type: none"> s jemnými drátky bez koncového zpracování žil 	2x (0,25 ... 1,5 mm ²)
<ul style="list-style-type: none"> u kabelů AWG 	2x (24 ... 16)
úťahovací moment šroubů v držáku	1 ... 1,2 N·m

Podmínky prostředí

kategorie prostředí během provozu podle IEC 60721	3M6, 3S2, 3B2, 3C3, 3K6 (při relativní vlhkosti vzduchu 10 ... 95 %, orosení za provozu není povoleno pro všechna zařízení za čelním panelem)
---------------------------------------------------	-----------------------------------------------------------------------------------------------------------------------------------------------

Instalace/ Připevnění/ Rozměry


způsob upevnění	upevnění čelních desek
<ul style="list-style-type: none"> modulů a příslušenství 	
výška	40 mm
šířka	40 mm
tvár montážního otvoru	kruhové
montážní průměr	22,3 mm
kladná tolerance montážního průměru	0,4 mm
montážní výška	27,5 mm

montážní šířka	40 mm
montážní hloubka	49,7 mm

Schválení Osvědčení

General Product Approval				Declaration of Conformity	
					Miscellaneous
CSA	CCC	UL		EG-Konf.	

Test Certificates		Marine / Shipping			
Type Test Certificates/Test Report	Special Test Certificate				
		ABS	LRS	PRS	RINA

Marine / Shipping	other
	Confirmation
RMRS	

Další informace

Informace- a Stáhnout Center

<https://www.siemens.com/ic10>

Industry Mall (online objednávkový systém)

<https://mall.industry.siemens.com/mall/cs/cs/Catalog/product?mlfb=3SU1100-1BA20-3CA0>

CAX Online generátor

<http://support.automation.siemens.com/WW/CAXorder/default.aspx?lang=en&mlfb=3SU1100-1BA20-3CA0>

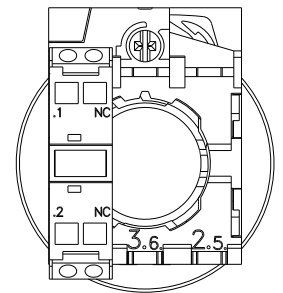
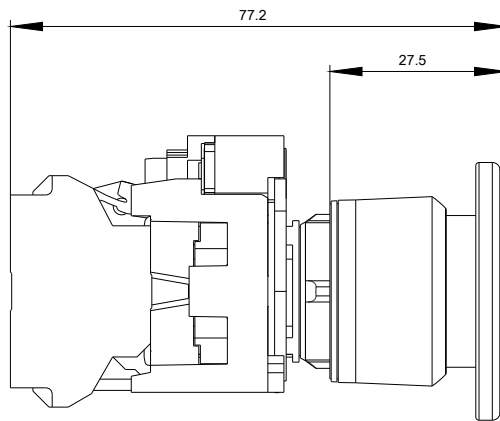
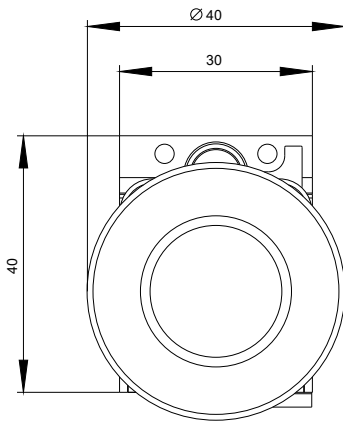
Služba&Podpora (Manuály, Návod k obsluze, Certifikáty, Vlastnosti, FAQs, ...)

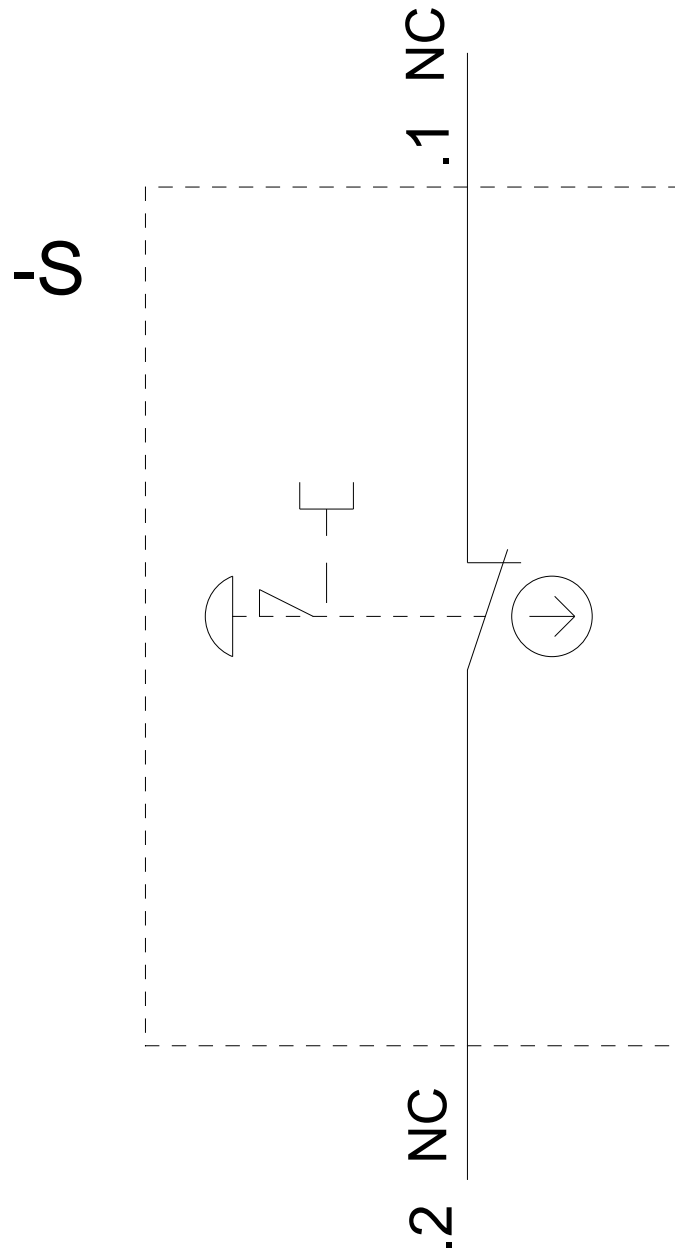
<https://support.industry.siemens.com/cs/ww/en-CS/ps/3SU1100-1BA20-3CA0>

Databáze obrázků (Fotografie produktu, 2D Výkresy rozměr, 3D Modely, Schéma zapojení vnitřních obvodů, EPLAN

Makra, ...)

http://www.automation.siemens.com/bilddb/cax_de.aspx?mlfb=3SU1100-1BA20-3CA0&lang=en





Poslední změna:

22.10.2020