

hříbové tlačítko prosvětlené, 22 mm, kulaté, materiál: kov, ve vysokém lesku, barva: žlutá, 30 mm, zaklapávací, odblokování tahem



|                        |                              |
|------------------------|------------------------------|
| Název značky produktu  | SIRIUS ACT                   |
| označení produktu      | hříbové tlačítko             |
| provedení produktu     | ovládací/signalizační prvek  |
| označení typu produktu | 3SU1                         |
| skupina produktů       | kov, ve vysokém lesku, 22 mm |

|                       |   |
|-----------------------|---|
| <b>Bydlení</b>        |   |
| počet povelových míst | 1 |

|  |                   |
|--|-------------------|
| <b>Ovládací prvek</b>  |                   |
| způsob funkce ovládacího prvku   | zaklapávací       |
| rozšíření produktu volitelná výbava                                      |                   |
| <ul style="list-style-type: none"> <li>osvětlovací prostředek</li> </ul> | Ano               |
| barva  |                   |
| <ul style="list-style-type: none"> <li>ovládacího prvku</li> </ul>       | žlutá             |
| materiál ovládacího prvku  | plast             |
| tvar ovládacího prvku  | kruhové           |
| vnější průměr ovládacího prvku   | 30 mm             |
| způsob odblokování   | odblokování tahem |
| počet míst spínání   | 2                 |





| Přední kroužek                 |                      |
|--------------------------------|----------------------|
| součást produktu čelní kroužek | Ano                  |
| provedení čelního kroužku      | Standard             |
| materiál čelního kroužku       | kov ve vysokém lesku |
| barva čelního kroužku          | stříbrná             |

| Obecné technické údaje  |                               |
|---|-------------------------------|
| <b>funkce produktu</b>  |                               |
| • funkce nouzového vypnutí  | Ne                            |
| • funkce nouzového zastavení                                      | Ne                            |
| • Druh krytí IP   | IP66, IP67, IP69(IP69K)       |
| <b>stupeň krytí NEMA</b>  | 1, 2, 3, 3R, 4, 4X, 12, 13    |
| <b>rázová pevnost</b>   |                               |
| • podle IEC 60068-2-27  | sinusová polovina 50g / 11 ms |
| <b>únavová pevnost</b>  |                               |
| • podle IEC 60068-2-6   | 10 ... 500 Hz: 5g             |
| <b>hustota spínání maximální</b>                                  | 1 800 1/h                     |
| • mechanická životnost (počet spínacích cyklů)<br>typická hodnota | 500 000                       |
| <b>referenční značka podle IEC 81346-2:2009</b>                   | S                             |

| Podmínky prostředí                                |  |
|---|--|
| kategorie prostředí během provozu podle IEC 60721 | 3M6, 3S2, 3B2, 3C3, 3K6 (při relativní vlhkosti vzduchu 10 ... 95 %) |

| Instalace/ Připevnění/ Rozměry             |         |
|--|---------|
| <b>výška</b>                               | 30 mm   |
| <b>šířka</b>                               | 30 mm   |
| <b>tvár montážního otvoru</b>              | kruhové |
| <b>montážní průměr</b>                     | 22,3 mm |
| <b>kladná tolerance montážního průměru</b> | 0,4 mm  |
| <b>montážní výška</b>                      | 27,5 mm |
| <b>montážní šířka</b>                      | 30 mm   |
| <b>montážní hloubka</b>                    | 24,4 mm |

## Schválení Osvědčení

|  |   |   |   |   |
|--|---|---|---|---|
| General Product Approval   |   | Declaration of Conformity   |   | Test Certificates   |
| <br>CSA | <br>UL |  | <br>EG-Konf. | <a href="#">Miscellaneous</a><br><a href="#">Type Test Certificates/Test Report</a> |

|  |  |  |  |   |   |
|--|--|--|--|---|---|
| Test Certificates                        | Marine / Shipping  |  |  |   |   |
| <a href="#">Special Test Certificate</a> | <br>ABS | <br>LRS | <br>PRS | <br>RINA | <br>RMRS |

|                              |
|------------------------------|
| other                        |
| <a href="#">Confirmation</a> |

#### Další informace

**Informace- a Stáhnout Center**

<https://www.siemens.com/ic10>

**Industry Mall (online objednávkový systém)**

<https://mall.industry.siemens.com/mall/cs/cs/Catalog/product?mlfb=3SU1051-1AA30-0AA0>

**CAX Online generátor**

<http://support.automation.siemens.com/WW/CAXorder/default.aspx?lang=en&mlfb=3SU1051-1AA30-0AA0>

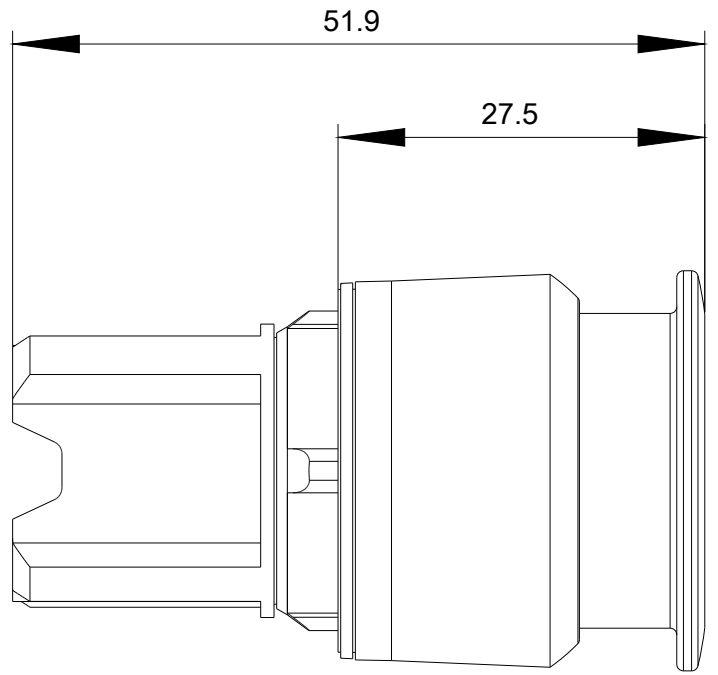
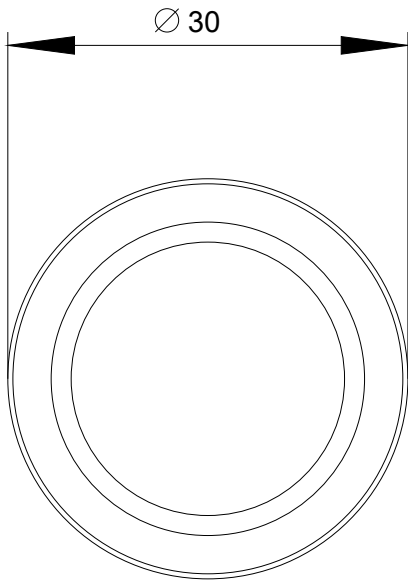
**Služba&Podpora (Manuály, Návod k obsluze, Certifikáty, Vlastnosti, FAQs, ...)**

<https://support.industry.siemens.com/cs/ww/en-CS/ps/3SU1051-1AA30-0AA0>

**Databáze obrázků (Fotografie produktu, 2D Výkresy rozměr, 3D Modely, Schéma zapojení vnitřních obvodů, EPLAN**

**Makra, ...)**

[http://www.automation.siemens.com/bilddb/cax\\_de.aspx?mlfb=3SU1051-1AA30-0AA0&lang=en](http://www.automation.siemens.com/bilddb/cax_de.aspx?mlfb=3SU1051-1AA30-0AA0&lang=en)



Poslední změna:

20.11.2020