

hříbové tlačítko prosvětlené, 22 mm, kulaté, materiál: kov, ve vysokém lesku, barva: červená, 30 mm, zaklapávací, odblokování tahem



Název značky produktu	SIRIUS ACT
označení produktu	hříbové tlačítko
provedení produktu	ovládací/signalizační prvek
označení typu produktu	3SU1
skupina produktů	kov, ve vysokém lesku, 22 mm

<b>Bydlení</b>	
počet povelových míst	1

<b>Ovládací prvek</b>	
způsob funkce ovládacího prvku	zaklapávací
rozšíření produktu volitelná výbava	
<ul style="list-style-type: none"> <li>osvětlovací prostředek</li> </ul>	Ano
barva	
<ul style="list-style-type: none"> <li>ovládacího prvku</li> </ul>	červená
materiál ovládacího prvku	plast
tvar ovládacího prvku	kruhové
vnější průměr ovládacího prvku	30 mm
způsob odblokování	odblokování tahem
počet míst spínání	2





Přední kroužek	
součást produktu čelní kroužek	Ano
provedení čelního kroužku	Standard
materiál čelního kroužku	kov ve vysokém lesku
barva čelního kroužku	stříbrná

Obecné technické údaje	
<b>funkce produktu</b>	
• funkce nouzového vypnutí	Ne
• funkce nouzového zastavení	Ne
• Druh krytí IP	IP66, IP67, IP69(IP69K)
<b>stupeň krytí NEMA</b>	1, 2, 3, 3R, 4, 4X, 12, 13
<b>rázová pevnost</b>	
• podle IEC 60068-2-27	sinusová polovlna 50g / 11 ms
<b>únavová pevnost</b>	
• podle IEC 60068-2-6	10 ... 500 Hz: 5g
<b>hustota spínání maximální</b>	1 800 1/h
• mechanická životnost (počet spínacích cyklů) typická hodnota	500 000
<b>referenční značka podle IEC 81346-2:2009</b>	S

Podmínky prostředí	
kategorie prostředí během provozu podle IEC 60721	3M6, 3S2, 3B2, 3C3, 3K6 (při relativní vlhkosti vzduchu 10 ... 95 %)

Instalace/ Připevnění/ Rozměry	
<b>výška</b>	30 mm
<b>šířka</b>	30 mm
<b>tvár montážního otvoru</b>	kruhové
<b>montážní průměr</b>	22,3 mm
<b>kladná tolerance montážního průměru</b>	0,4 mm
<b>montážní výška</b>	27,5 mm
<b>montážní šířka</b>	30 mm
<b>montážní hloubka</b>	24,4 mm

### Schválení Osvědčení

General Product Approval		Declaration of Conformity		Test Certificates
 CSA	 UL		 EG-Konf.	<a href="#">Miscellaneous</a> <a href="#">Type Test Certificates/Test Report</a>

Test Certificates	Marine / Shipping				
<a href="#">Special Test Certificate</a>	 ABS	 LRS	 PRS	 RINA	 RMRS

other
<a href="#">Confirmation</a>

### Další informace

**Informace- a Stáhnout Center**

<https://www.siemens.com/ic10>

**Industry Mall (online objednávkový systém)**

<https://mall.industry.siemens.com/mall/cs/cs/Catalog/product?mlfb=3SU1051-1AA20-0AA0>

**CAX Online generátor**

<http://support.automation.siemens.com/WW/CAXorder/default.aspx?lang=en&mlfb=3SU1051-1AA20-0AA0>

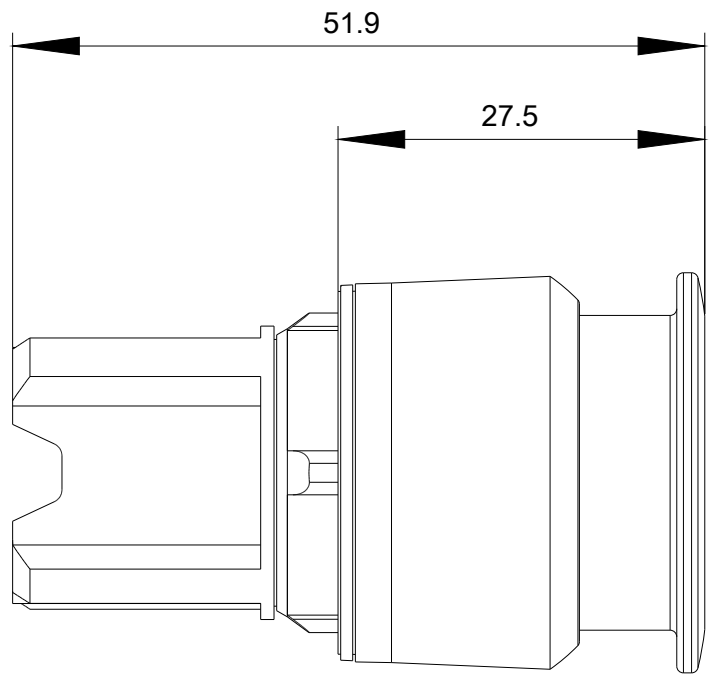
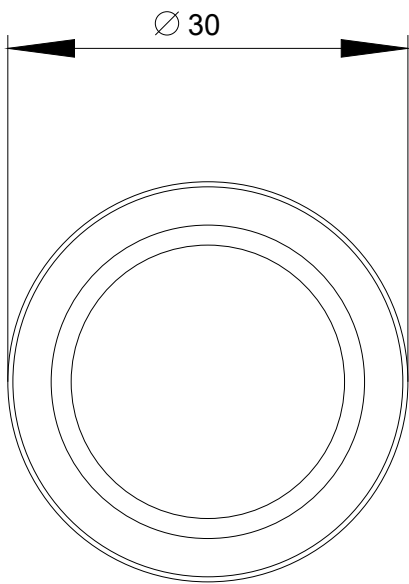
**Služba&Podpora (Manuály, Návod k obsluze, Certifikáty, Vlastnosti, FAQs, ...)**

<https://support.industry.siemens.com/cs/ww/en-CS/ps/3SU1051-1AA20-0AA0>

**Databáze obrázků (Fotografie produktu, 2D Výkresy rozměr, 3D Modely, Schéma zapojení vnitřních obvodů, EPLAN**

**Makra, ...)**

[http://www.automation.siemens.com/bilddb/cax\\_de.aspx?mlfb=3SU1051-1AA20-0AA0&lang=en](http://www.automation.siemens.com/bilddb/cax_de.aspx?mlfb=3SU1051-1AA20-0AA0&lang=en)



Poslední změna:

20.11.2020