

hříbové tlačítko nouzového zastavení, 22 mm, kulaté, kov, vysoký lesk, červené, 40 mm, se zámkem RONIS, klíč č. 455, nucená aretace, podle DIN EN ISO 13850, odblokování zámkem



|                        |                                      |
|------------------------|--------------------------------------|
| Název značky produktu  | SIRIUS ACT                           |
| označení produktu      | hříbové tlačítko nouzového zastavení |
| provedení produktu     | ovládací/signalizační prvek          |
| označení typu produktu | 3SU1                                 |
| skupina produktů       | kov, ve vysokém lesku, 22 mm         |

|                       |   |
|-----------------------|---|
| Bydlení               |   |
| počet povelových míst | 1 |

|  |                    |
|--|--------------------|
| Ovládací prvek   |                    |
| provedení ovládacího prvku   | nucená aretace     |
| způsob funkce ovládacího prvku   | zaklapávací        |
| rozšíření produktu volitelná výbava                                      |                    |
| <ul style="list-style-type: none"> <li>osvětlovací prostředek</li> </ul> | Ne                 |
| <ul style="list-style-type: none"> <li>kontaktní modul</li> </ul>        | Ano                |
| barva  |                    |
| <ul style="list-style-type: none"> <li>ovládacího prvku</li> </ul>       | červená            |
| materiál ovládacího prvku  | plast              |
| tvar ovládacího prvku  | kruhové            |
| vnější průměr ovládacího prvku   | 40 mm              |
| způsob odblokování   | odblokování zámkem |

|                                   |       |
|-----------------------------------|-------|
| počet míst spínání                | 2     |
| poloha spínače pro vytažení klíče | O     |
| značka zámku                      | RONIS |
| číslo klíče                       | 455   |

#### Přední kroužek

|                                |    |
|--------------------------------|----|
| součást produktu čelní kroužek | Ne |
|--------------------------------|----|

#### Obecné technické údaje

|   |                               |
|---|-------------------------------|
| <b>funkce produktu</b>  |                               |
| • nucené otvírání   | Ano                           |
| • funkce nouzového vypnutí  | Ano                           |
| • funkce nouzového zastavení                                      | Ano                           |
| • Druh krytí IP   | IP66, IP67, IP69(IP69K)       |
| stupeň krytí NEMA   | 1, 2, 3, 3R, 4, 4X, 12, 13    |
| <b>rázová pevnost</b>   |                               |
| • podle IEC 60068-2-27  | sinusová polovina 50g / 11 ms |
| <b>únavová pevnost</b>  |                               |
| • podle IEC 60068-2-6   | 10 ... 500 Hz: 5g             |
| <b>hustota spínání maximální</b>                                  | 600 1/h                       |
| • mechanická životnost (počet spínacích cyklů)<br>typická hodnota | 300 000                       |
| referenční značka podle IEC 81346-2:2009                          | S                             |

#### Parametry související s bezpečností

|  |         |
|--|---------|
| <b>hodnota B10</b>   |         |
| • při vysoké míře vyžádání podle SN 31920                                    | 100 000 |
| <b>podíl nebezpečných výpadků</b>  |         |
| • při nízké míře vyžádání podle SN 31920                                     | 20 %    |
| • při vysoké míře vyžádání podle SN 31920                                    | 20 %    |
| <b>četnost výpadků [FIT]</b>   |         |
| • při nízké míře vyžádání podle SN 31920                                     | 100 FIT |
| <b>T1 hodnota pro Proof-Test intervalu nebo doby použití podle IEC 61508</b> | 20 y    |

#### Podmínky prostředí

|   |  |
|---|--|
| kategorie prostředí během provozu podle IEC 60721 | 3M6, 3S2, 3B2, 3C3, 3K6 (při relativní vlhkosti vzduchu 10 ... 95 %) |
|---|--|

#### Instalace/ Připevnění/ Rozměry

|                                     |         |
|-------------------------------------|---------|
| tvár montážního otvoru              | kruhové |
| montážní průměr                     | 22,3 mm |
| kladná tolerance montážního průměru | 0,4 mm  |
| montážní výška                      | 67,1 mm |
| montážní šířka                      | 40 mm   |
| montážní hloubka                    | 26,3 mm |

## General Product Approval

## Declaration of Conformity



CSA



UL



VDE



EG-Konf.

[Miscellaneous](#)

## Test Certificates

## Marine / Shipping

[Type Test Certificates/Test Report](#)
[Special Test Certificate](#)


ABS



LRS



PRS



RINA

## Marine / Shipping

## other

[Confirmation](#)


RMRS

## Další informace

## Informace- a Stáhnout Center

<https://www.siemens.com/ic10>

## Industry Mall (online objednávkový systém)

<https://mall.industry.siemens.com/mall/cs/cs/Catalog/product?mlfb=3SU1050-1HG20-0AA0>

## CAx Online generátor

<http://support.automation.siemens.com/WW/CAXorder/default.aspx?lang=en&mlfb=3SU1050-1HG20-0AA0>

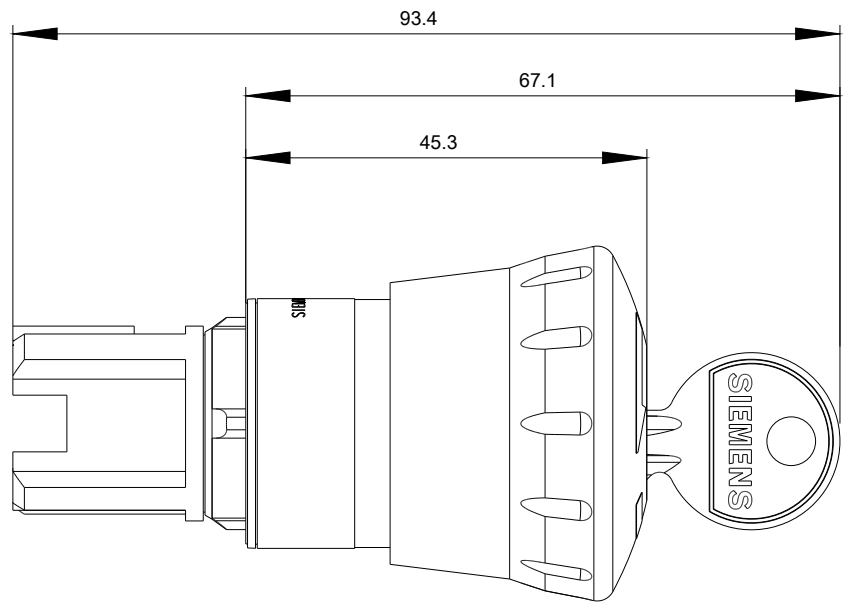
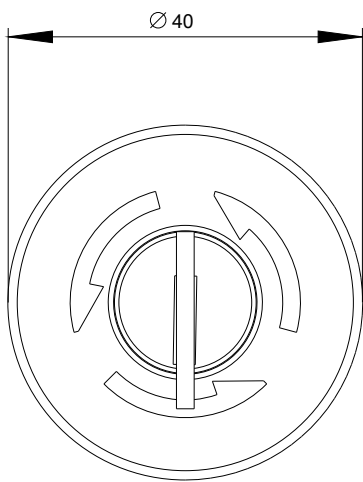
## Služba&amp;Podpora (Manuály, Návod k obsluze, Certifikáty, Vlastnosti, FAQs, ...)

<https://support.industry.siemens.com/cs/ww/en-CS/ps/3SU1050-1HG20-0AA0>

## Databáze obrázků (Fotografie produktu, 2D Výkresy rozměr, 3D Modely, Schéma zapojení vnitřních obvodů, EPLAN

## Makra, ...)

[http://www.automation.siemens.com/bilddb/cax\\_de.aspx?mlfb=3SU1050-1HG20-0AA0&lang=en](http://www.automation.siemens.com/bilddb/cax_de.aspx?mlfb=3SU1050-1HG20-0AA0&lang=en)



Poslední změna:

20.11.2020