

hříbové tlačítko prosvětlené, 22 mm, kulaté, materiál: plast, barva: červená, 40 mm, zaklapávací, odblokování tahem



Název značky produktu	SIRIUS ACT
označení produktu	hříbové tlačítko
provedení produktu	ovládací/signalizační prvek
označení typu produktu	3SU1
skupina produktů	plast, černý, 22 mm

Bydlení	
počet povelových míst	1

Ovládací prvek	
způsob funkce ovládacího prvku	zaklapávací
rozšíření produktu volitelná výbava	
<ul style="list-style-type: none"> osvětlovací prostředek 	Ano
barva	
<ul style="list-style-type: none"> ovládacího prvku 	červená
materiál ovládacího prvku	plast
tvar ovládacího prvku	kruhové
vnější průměr ovládacího prvku	40 mm
způsob odblokování	odblokování tahem
počet míst spínání	2

Přední kroužek	
součást produktu čelní kroužek	Ano
provedení čelního kroužku	Standard
materiál čelního kroužku	plast
barva čelního kroužku	černá

Obecné technické údaje	
funkce produktu	
<ul style="list-style-type: none"> • funkce nouzového vypnutí 	Ne
<ul style="list-style-type: none"> • funkce nouzového zastavení 	Ne
<ul style="list-style-type: none"> • Druh krytí IP 	IP66, IP67, IP69(IP69K)
stupeň krytí NEMA	1, 2, 3, 3R, 4, 4X, 12, 13
rázová pevnost	
<ul style="list-style-type: none"> • podle IEC 60068-2-27 	sinusová polovina 50g / 11 ms
<ul style="list-style-type: none"> • pro drážní aplikace podle DIN EN 61373 	kategorie 1, třída B
únavová pevnost	
<ul style="list-style-type: none"> • podle IEC 60068-2-6 	10 ... 500 Hz: 5g
<ul style="list-style-type: none"> • pro drážní aplikace podle DIN EN 61373 	kategorie 1, třída B
hustota spínání maximální	1 800 1/h
<ul style="list-style-type: none"> • mechanická životnost (počet spínacích cyklů) typická hodnota 	500 000
referenční značka podle IEC 81346-2:2009	S

Podmínky prostředí	
kategorie prostředí během provozu podle IEC 60721	3M6, 3S2, 3B2, 3C3, 3K6 (při relativní vlhkosti vzduchu 10 ... 95 %)

Instalace/ Připevnění/ Rozměry	
výška	40 mm
šířka	40 mm
tvár montážního otvoru	kruhové
montážní průměr	22,3 mm
kladná tolerance montážního průměru	0,4 mm
montážní výška	27,5 mm
montážní šířka	40 mm
montážní hloubka	24,4 mm

Schválení Osvědčení

General Product Approval		Declaration of Conformity		Test Certificates
 CSA	 UL		 EG-Konf.	Miscellaneous Type Test Certificates/Test Report

Test Certificates	Marine / Shipping				
Special Test Certificate	 ABS	 LRS	 PRS	 RINA	 RMRS

other
Confirmation

Další informace

Informace- a Stáhnout Center

<https://www.siemens.com/ic10>

Industry Mall (online objednávkový systém)

<https://mall.industry.siemens.com/mall/cs/cs/Catalog/product?mlfb=3SU1001-1BA20-0AA0>

CAX Online generátor

<http://support.automation.siemens.com/WW/CAXorder/default.aspx?lang=en&mlfb=3SU1001-1BA20-0AA0>

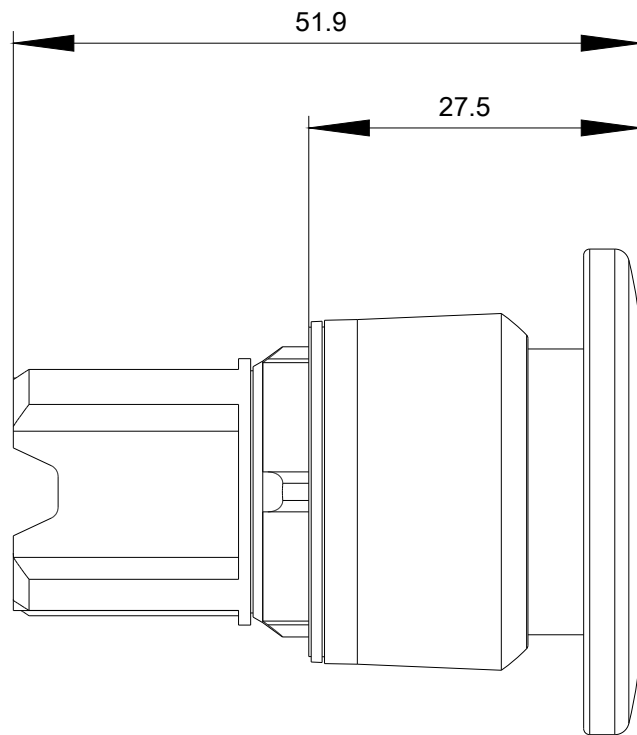
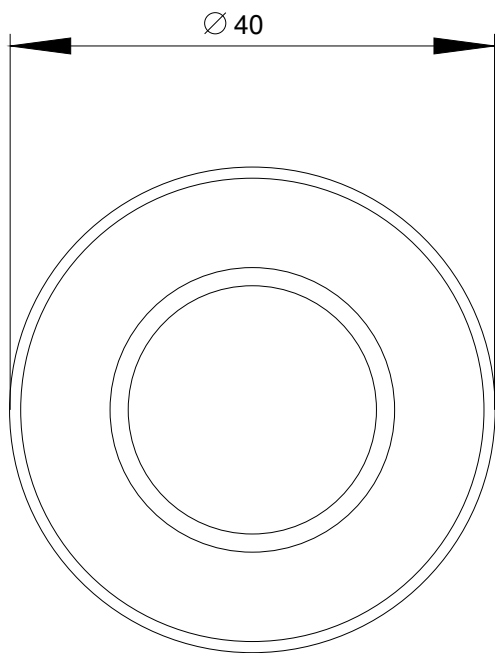
Služba&Podpora (Manuály, Návod k obsluze, Certifikáty, Vlastnosti, FAQs, ...)

<https://support.industry.siemens.com/cs/ww/en-CS/ps/3SU1001-1BA20-0AA0>

Databáze obrázků (Fotografie produktu, 2D Výkresy rozměr, 3D Modely, Schéma zapojení vnitřních obvodů, EPLAN

Makra, ...)

http://www.automation.siemens.com/bilddb/cax_de.aspx?mlfb=3SU1001-1BA20-0AA0&lang=en



Poslední změna:

20.11.2020