

prosvětlené tlačítko, 22 mm, kulaté, kovové, ve vysokém lesku, barva: bílá, stiskací knoflík, plochý, vratné, s držákem, 1NO, LED modul s integrovanou LED diodou AC 230 V, šroubová svorka



| | |
|--|--|
| Název značky produktu | SIRIUS ACT |
| označení produktu | prosvětlené tlačítko |
| provedení produktu | kompletní zařízení |
| označení typu produktu | 3SU1 |
| skupina produktů | kov, ve vysokém lesku, 22 mm |
| <ul style="list-style-type: none"> • výrobní číslo výrobku 1 společně dodávaného kontaktního modulu • výrobní číslo výrobku společně dodávaného LED modulu • výrobní číslo výrobku společně dodávaného držáku • výrobní číslo výrobku společně dodávaného ovladače | 3SU1400-1AA10-1BA0 3SU1401-1BF60-1AA0 3SU1550-0AA10-0AA0 3SU1051-0AB60-0AA0 |
| počet povelových míst | 1 |
| Ovládací prvek | |
| provedení ovládacího prvku | tlačítko, ploché |
| způsob funkce ovládacího prvku | vratné |
| rozšíření produktu volitelná výbava | Ano |
| <ul style="list-style-type: none"> • osvětlovací prostředek | |

| | |
|--|----------|
| barva | |
| <ul style="list-style-type: none"> • ovládacího prvku | bílá |
| materiál ovládacího prvku | plast |
| tvár ovládacího prvku | kruhové |
| vnější průměr ovládacího prvku | 29,45 mm |
| počet kontaktních modulů | 1 |

| | |
|---------------------------------------|----------------------|
| Přední kroužek | |
| součást produktu čelní kroužek | Ano |
| provedení čelního kroužku | Standard |
| materiál čelního kroužku | kov ve vysokém lesku |
| barva čelního kroužku | stříbrná |

| | |
|------------------------|-----|
| Držák | |
| materiál držáku | kov |

| | |
|-------------------------|---|
| Zobrazit | |
| počet LED modulů | 1 |

| | |
|--|--|
| Obecné technické údaje | |
| funkce produktu | |
| <ul style="list-style-type: none"> • nucené otvírání | Ne |
| součást produktu | |
| <ul style="list-style-type: none"> • osvětlovací prostředek | Ano |
| izolační napětí | |
| <ul style="list-style-type: none"> • jmenovitá hodnota | 320 V |
| stupeň znečištění | 3 |
| druh napětí | |
| <ul style="list-style-type: none"> • provozního napětí | AC/DC |
| rázová pevnost jmenovitá hodnota | 4 kV |
| <ul style="list-style-type: none"> • Druh krytí IP • stupeň krytí IP připojovací svorky | IP66, IP67, IP69(IP69K) IP20 |
| stupeň krytí NEMA | 1, 2, 3, 3R, 4, 4X, 12, 13 |
| rázová pevnost | |
| <ul style="list-style-type: none"> • podle IEC 60068-2-27 | sinusová polovina 50g / 11 ms |
| únavová pevnost | |
| <ul style="list-style-type: none"> • podle IEC 60068-2-6 | 10 ... 500 Hz: 5g |
| hustota spínání maximální | 3 600 1/h |
| <ul style="list-style-type: none"> • mechanická životnost (počet spínacích cyklů) typická hodnota • elektrická životnost (spínacích cyklů) typická hodnota | 3 000 000 10 000 000 |
| tepelný proud | 10 A |
| referenční značka podle IEC 81346-2:2009 | S |
| trvalý proud jističe vedení C charakteristiky | 10 A; pro zkratový proud nižší než 400 A |

| | |
|---|---|
| trvalý proud pojistkové vložky DIAZED rychlé | 10 A |
| trvalý proud pojistkové vložky DIAZED gG | 10 A |
| <ul style="list-style-type: none"> • provozní napětí u AC <ul style="list-style-type: none"> — při 50 Hz jmenovitá hodnota — při 60 Hz jmenovitá hodnota • provozní napětí u DC <ul style="list-style-type: none"> — jmenovitá hodnota | 5 ... 500 V 5 ... 500 V 5 ... 500 V |

Výkonová elektronika

| | |
|-----------------------|--|
| spolehlivost kontaktu | jedno chybné zapojení na 100 mil. (17 V, 5 mA), jedno chybné zapojení na 10 mil. (5 V, 1 mA) |
|-----------------------|--|

Napájecí napětí

| | |
|--|----------------|
| druh napětí napájecího napětí | AC |
| <ul style="list-style-type: none"> • osvětlovacího prostředku | |
| napájecí napětí osvětlovacího prostředku u AC | |
| <ul style="list-style-type: none"> • při 50 Hz jmenovitá hodnota • při 60 Hz jmenovitá hodnota | 230 V 230 V |

Řídicí obvod Ovládání

| | |
|-------------------------------------|-----|
| zapínací proud LED modulu maximální | 3 A |
|-------------------------------------|-----|

Pomocné obvody

| | |
|---|-----------------|
| provedení kontaktu pomocných kontaktů | slitina stříbra |
| počet rozpínacích kontaktů pro pomocné kontakty | 0 |
| počet zapínacích kontaktů pro pomocné kontakty | 1 |

Připojení Svorky

| | |
|--|---|
| provedení elektrického připojení | Šroubovací přípojka |
| <ul style="list-style-type: none"> • modulů a příslušenství | |
| typ připojitelných průřezů vodičů | |
| <ul style="list-style-type: none"> • jednokabelové s koncovým zpracováním žil • jednokabelové bez koncového zpracování žil • s jemnými drátky s koncovým zpracováním žil • s jemnými drátky bez koncového zpracování žil • u kabelů AWG | 2x (0,5 ... 0,75 mm ²) 2x (1,0 ... 1,5 mm ²) 2x (0,5 ... 1,5 mm ²) 2x (1,0 ... 1,5 mm ²) 2x (18 ... 14) |
| úťahovací moment šroubů v držáku | 1 ... 1,2 N·m |
| <ul style="list-style-type: none"> • úťahovací moment | 0,8 ... 0,9 N·m |

Lampa

| | |
|--------------------------------|-------------------|
| typ osvětlovacího prostředku | LED |
| barva osvětlovacího prostředku | bílá |
| svítivost | 900 ... 1 400 mcd |

Podmínky prostředí

kategorie prostředí během provozu podle IEC 60721

3M6, 3S2, 3B2, 3K6 (při relativní vlhkosti vzduchu 10 ... 95 %, orosení za provozu není povoleno pro všechna zařízení za čelním panelem)

Instalace/ Připevnění/ Rozměry

| | |
|--|------------------------|
| způsob upevnění | upevnění čelních desek |
| • modulů a příslušenství | upevnění čelních desek |
| výška | 40 mm |
| šířka | 30 mm |
| tvár montážního otvoru | kruhové |
| montážní průměr | 22,3 mm |
| kladná tolerance montážního průměru | 0,4 mm |
| montážní výška | 11 mm |
| montážní šířka | 29,5 mm |
| montážní hloubka | 49,7 mm |

Schválení Osvědčení

General Product Approval



[Miscellaneous](#)

Test Certificates

[Type Test Certificates/Test Report](#)

[Special Test Certificate](#)



ABS

LRS

PRS

RINA

Marine / Shipping

other



[Confirmation](#)

Další informace

Informace- a Stáhnout Center

<https://www.siemens.com/ic10>

Industry Mall (online objednávkový systém)

<https://mall.industry.siemens.com/mall/cs/cs/Catalog/product?mlfb=3SU1156-0AB60-1BA0>

CAX Online generátor

<http://support.automation.siemens.com/WW/CAXorder/default.aspx?lang=en&mlfb=3SU1156-0AB60-1BA0>

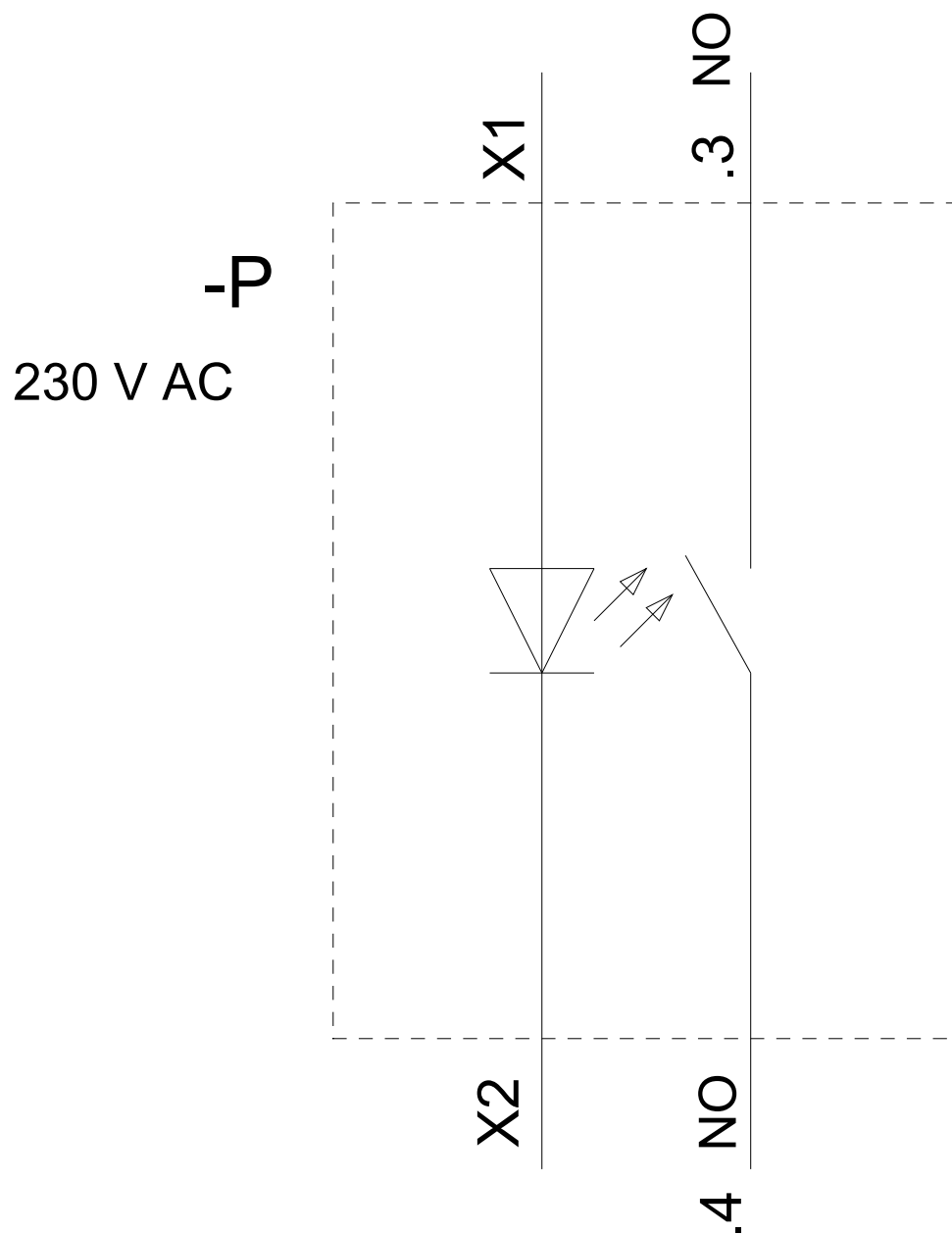
Služba&Podpora (Manuály, Návod k obsluze, Certifikáty, Vlastnosti, FAQs, ...)

<https://support.industry.siemens.com/cs/ww/en-CS/ps/3SU1156-0AB60-1BA0>

Makra, ...)

http://www.automation.siemens.com/bilddb/cax_de.aspx?mfb=3SU1156-0AB60-1BA0&lang=en





Poslední změna:

22.10.2020