

prosvětlené tlačítko, 22 mm, kulaté, kovové, ve vysokém lesku, barva: zelená, stiskací knoflík, plochý, vratné, s držákem, 1NO, LED modul s integrovanou LED diodou AC 230 V, šroubová svorka



Název značky produktu	SIRIUS ACT
označení produktu	prosvětlené tlačítko
provedení produktu	kompletní zařízení
označení typu produktu	3SU1
skupina produktů	kov, ve vysokém lesku, 22 mm
<ul style="list-style-type: none"> výrobní číslo výrobku 1 společně dodávaného kontaktního modulu výrobní číslo výrobku společně dodávaného LED modulu výrobní číslo výrobku společně dodávaného držáku výrobní číslo výrobku společně dodávaného ovladače 	3SU1400-1AA10-1BA0 3SU1401-1BF40-1AA0 3SU1550-0AA10-0AA0 3SU1051-0AB40-0AA0
počet povelových míst	1
Ovládací prvek	
provedení ovládacího prvku	tlačítko, ploché
způsob funkce ovládacího prvku	vratné
rozšíření produktu volitelná výbava	Ano
<ul style="list-style-type: none"> osvětlovací prostředek 	Ano

barva	
<ul style="list-style-type: none"> • ovládacího prvku 	zelená
materiál ovládacího prvku	plast
tvár ovládacího prvku	kruhové
vnější průměr ovládacího prvku	29,45 mm
počet kontaktních modulů	1

Přední kroužek	
součást produktu čelní kroužek	Ano
provedení čelního kroužku	Standard
materiál čelního kroužku	kov ve vysokém lesku
barva čelního kroužku	stříbrná

Držák	
materiál držáku	kov

Zobrazit	
počet LED modulů	1

Obecné technické údaje	
funkce produktu	
<ul style="list-style-type: none"> • nucené otvírání 	Ne
součást produktu	
<ul style="list-style-type: none"> • osvětlovací prostředek 	Ano
izolační napětí	
<ul style="list-style-type: none"> • jmenovitá hodnota 	320 V
stupeň znečištění	3
druh napětí	
<ul style="list-style-type: none"> • provozního napětí 	AC/DC
rázová pevnost jmenovitá hodnota	4 kV
<ul style="list-style-type: none"> • Druh krytí IP • stupeň krytí IP připojovací svorky 	IP66, IP67, IP69(IP69K) IP20
stupeň krytí NEMA	1, 2, 3, 3R, 4, 4X, 12, 13
rázová pevnost	
<ul style="list-style-type: none"> • podle IEC 60068-2-27 	sinusová polovina 50g / 11 ms
únavová pevnost	
<ul style="list-style-type: none"> • podle IEC 60068-2-6 	10 ... 500 Hz: 5g
hustota spínání maximální	3 600 1/h
<ul style="list-style-type: none"> • mechanická životnost (počet spínacích cyklů) typická hodnota • elektrická životnost (spínacích cyklů) typická hodnota 	3 000 000 10 000 000
tepelný proud	10 A
referenční značka podle IEC 81346-2:2009	S
trvalý proud jističe vedení C charakteristiky	10 A; pro zkratový proud nižší než 400 A

trvalý proud pojistkové vložky DIAZED rychlé	10 A
trvalý proud pojistkové vložky DIAZED gG	10 A
<ul style="list-style-type: none"> • provozní napětí u AC <ul style="list-style-type: none"> — při 50 Hz jmenovitá hodnota — při 60 Hz jmenovitá hodnota • provozní napětí u DC <ul style="list-style-type: none"> — jmenovitá hodnota 	5 ... 500 V 5 ... 500 V 5 ... 500 V

Výkonová elektronika

spolehlivost kontaktu	jedno chybné zapojení na 100 mil. (17 V, 5 mA), jedno chybné zapojení na 10 mil. (5 V, 1 mA)
------------------------------	--

Napájecí napětí

druh napětí napájecího napětí	AC
<ul style="list-style-type: none"> • osvětlovacího prostředku 	
napájecí napětí osvětlovacího prostředku u AC	
<ul style="list-style-type: none"> • při 50 Hz jmenovitá hodnota • při 60 Hz jmenovitá hodnota 	230 V 230 V

Řídicí obvod Ovládání

zapínací proud LED modulu maximální	3 A
--	-----

Pomocné obvody

provedení kontaktu pomocných kontaktů	slitina stříbra
počet rozpínacích kontaktů pro pomocné kontakty	0
počet zapínacích kontaktů pro pomocné kontakty	1

Připojení Svorky

provedení elektrického připojení	Šroubovací přípojka
<ul style="list-style-type: none"> • modulů a příslušenství 	
typ připojitelných průřezů vodičů	
<ul style="list-style-type: none"> • jednokabelové s koncovým zpracováním žil • jednokabelové bez koncového zpracování žil • s jemnými drátky s koncovým zpracováním žil • s jemnými drátky bez koncového zpracování žil • u kabelů AWG 	2x (0,5 ... 0,75 mm ²) 2x (1,0 ... 1,5 mm ²) 2x (0,5 ... 1,5 mm ²) 2x (1,0 ... 1,5 mm ²) 2x (18 ... 14)
úťahovací moment šroubů v držáku	1 ... 1,2 N·m
<ul style="list-style-type: none"> • úťahovací moment 	0,8 ... 0,9 N·m

Lampa

typ osvětlovacího prostředku	LED
barva osvětlovacího prostředku	zelená
svítivost	900 ... 1 800 mcd

Podmínky prostředí

kategorie prostředí během provozu podle IEC 60721

3M6, 3S2, 3B2, 3K6 (při relativní vlhkosti vzduchu 10 ... 95 %, orosení za provozu není povoleno pro všechna zařízení za čelním panelem)

Instalace/ Připevnění/ Rozměry

způsob upevnění	upevnění čelních desek
• modulů a příslušenství	upevnění čelních desek
výška	40 mm
šířka	30 mm
tvár montážního otvoru	kruhové
montážní průměr	22,3 mm
kladná tolerance montážního průměru	0,4 mm
montážní výška	11 mm
montážní šířka	29,5 mm
montážní hloubka	49,7 mm

Schválení Osvědčení

General Product Approval

Declaration of Conformity



CSA



CCC



UL



EG-Konf.

[Miscellaneous](#)

Test Certificates

Marine / Shipping

[Type Test Certificates/Test Report](#)

[Special Test Certificate](#)



ABS



LRS



PRS



RINA

Marine / Shipping

other



RMRS

[Confirmation](#)

Další informace

Informace- a Stáhnout Center

<https://www.siemens.com/ic10>

Industry Mall (online objednávkový systém)

<https://mall.industry.siemens.com/mall/cs/cs/Catalog/product?mlfb=3SU1156-0AB40-1BA0>

CAX Online generátor

<http://support.automation.siemens.com/WW/CAXorder/default.aspx?lang=en&mlfb=3SU1156-0AB40-1BA0>

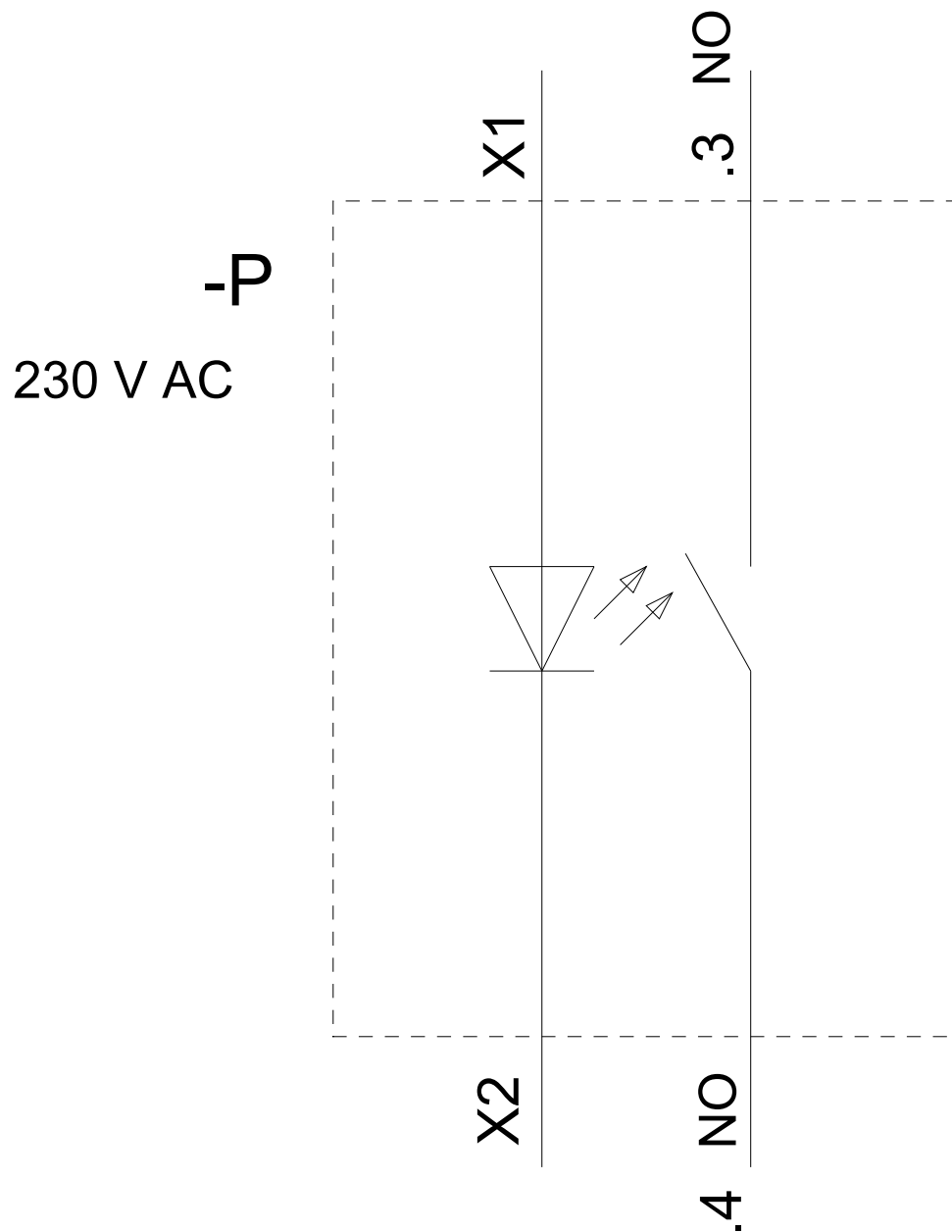
Služba&Podpora (Manuály, Návod k obsluze, Certifikáty, Vlastnosti, FAQs, ...)

<https://support.industry.siemens.com/cs/ww/en-CS/ps/3SU1156-0AB40-1BA0>

Makra, ...)

http://www.automation.siemens.com/bilddb/cax_de.aspx?mfb=3SU1156-0AB40-1BA0&lang=en





Poslední změna:

22.10.2020