

tlačítko, 22 mm, kulaté, materiál: kov, ve vysokém lesku, barva: žlutá, stiskací knoflík, plochý, vratné, 1 NO, pružinová svorka



Název značky produktu	SIRIUS ACT
označení produktu	tlačítko
provedení produktu	kompletní zařízení
označení typu produktu	3SU1
skupina produktů	kov, ve vysokém lesku, 22 mm
<ul style="list-style-type: none"> <li>výrobní číslo výrobku 1 společně dodávaného kontaktního modulu</li> <li>výrobní číslo výrobku společně dodávaného držáku</li> <li>výrobní číslo výrobku společně dodávaného ovladače</li> </ul>	<a href="#">3SU1400-1AA10-3BA0</a>  <a href="#">3SU1550-0AA10-0AA0</a>  <a href="#">3SU1050-0AB30-0AA0</a>
počet povelových míst	1
<b>Ovládací prvek</b>	
provedení ovládacího prvku	tlačítko, ploché
způsob funkce ovládacího prvku	vratné
rozšíření produktu volitelná výbava	
<ul style="list-style-type: none"> <li>osvětlovací prostředek</li> </ul>	Ne
barva	
<ul style="list-style-type: none"> <li>ovládacího prvku</li> </ul>	žlutá

materiál ovládacího prvku	plast
tvár ovládacího prvku	kruhové
vnější průměr ovládacího prvku	29,45 mm
počet kontaktních modulů	1

#### Přední kroužek

součást produktu čelní kroužek	Ano
provedení čelního kroužku	Standard
materiál čelního kroužku	kov ve vysokém lesku
barva čelního kroužku	stříbrná

#### Držák

materiál držáku	kov
-----------------	-----

#### Zobrazit

počet LED modulů	0
------------------	---

#### Obecné technické údaje

<b>funkce produktu</b>	
• nucené otvírání	Ne
<b>součást produktu</b>	
• osvětlovací prostředek	Ne
<b>izolační napětí</b>	
• jmenovitá hodnota	500 V
<b>stupeň znečištění</b>	3
<b>druh napětí</b>	
• provozního napětí	AC/DC
<b>rázová pevnost jmenovitá hodnota</b>	6 kV
• Druh krytí IP	IP66, IP67, IP69(IP69K)
• stupeň krytí IP připojovací svorky	IP20
<b>stupeň krytí NEMA</b>	1, 2, 3, 3R, 4, 4X, 12, 13
<b>rázová pevnost</b>	
• podle IEC 60068-2-27	sinusová polovina 50g / 11 ms
<b>únavová pevnost</b>	
• podle IEC 60068-2-6	10 ... 500 Hz: 5g
<b>hustota spínání maximální</b>	3 600 1/h
• mechanická životnost (počet spínacích cyklů) typická hodnota	10 000 000
• elektrická životnost (spínacích cyklů) typická hodnota	10 000 000
<b>tepelný proud</b>	10 A
<b>referenční značka podle IEC 81346-2:2009</b>	S
<b>trvalý proud jističe vedení C charakteristiky</b>	10 A; pro zkratový proud nižší než 400 A
<b>trvalý proud pojistkové vložky DIAZED rychlé</b>	10 A
<b>trvalý proud pojistkové vložky DIAZED gG</b>	10 A

• provozní napětí u AC	
— při 50 Hz jmenovitá hodnota	5 ... 500 V
— při 60 Hz jmenovitá hodnota	5 ... 500 V
• provozní napětí u DC	
— jmenovitá hodnota	5 ... 500 V

## Výkonová elektronika

<b>spolehlivost kontaktu</b>	jedno chybné zapojení na 100 mil. (17 V, 5 mA), jedno chybné zapojení na 10 mil. (5 V, 1 mA)
------------------------------	--

## Pomocné obvody

<b>provedení kontaktu pomocných kontaktů</b>	slitina stříbra
<b>počet rozpínacích kontaktů pro pomocné kontakty</b>	0
<b>počet zapínacích kontaktů pro pomocné kontakty</b>	1

## Připojení Svorky

<b>provedení elektrického připojení</b>	pružinová svorka
• modulů a příslušenství	
<b>typ připojitelných průřezů vodičů</b>	
• jednokabelové bez koncového zpracování žil	2x (0,25 ... 1,5 mm <sup>2</sup> )
• s jemnými drátky s koncovým zpracováním žil	2x (0,25 ... 0,75 mm <sup>2</sup> )
• s jemnými drátky bez koncového zpracování žil	2x (0,25 ... 1,5 mm <sup>2</sup> )
• u kabelů AWG	2x (24 ... 16)
<b>úťahovací moment šroubů v držáku</b>	1 ... 1,2 N·m

## Podmínky prostředí

kategorie prostředí během provozu podle IEC 60721	3M6, 3S2, 3B2, 3C3, 3K6 (při relativní vlhkosti vzduchu 10 ... 95 %, orosení za provozu není povoleno pro všechna zařízení za čelním panelem)
---	---

## Instalace/ Připevnění/ Rozměry

<b>způsob upevnění</b>	upevnění čelních desek
• modulů a příslušenství	upevnění čelních desek
<b>výška</b>	40 mm
<b>šířka</b>	30 mm
<b>tvár montážního otvoru</b>	kruhové
<b>montážní průměr</b>	22,3 mm
<b>kladná tolerance montážního průměru</b>	0,4 mm
<b>montážní výška</b>	11 mm
<b>montážní šířka</b>	29,5 mm
<b>montážní hloubka</b>	49,7 mm

## Schválení Osvědčení

## General Product Approval

## Declaration of Conformity



[Miscellaneous](#)

## Test Certificates

## Marine / Shipping

[Type Test Certificates/Test Report](#)

[Special Test Certificate](#)



## Marine / Shipping

## other

[Confirmation](#)



## Další informace

## Informace- a Stáhnout Center

<https://www.siemens.com/ic10>

## Industry Mall (online objednávkový systém)

<https://mall.industry.siemens.com/mall/cs/cs/Catalog/product?mlfb=3SU1150-0AB30-3BA0>

## CAx Online generátor

<http://support.automation.siemens.com/WW/CAXorder/default.aspx?lang=en&mlfb=3SU1150-0AB30-3BA0>

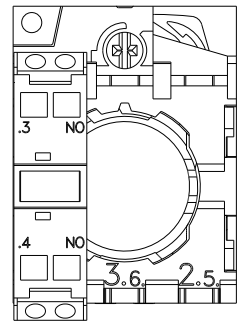
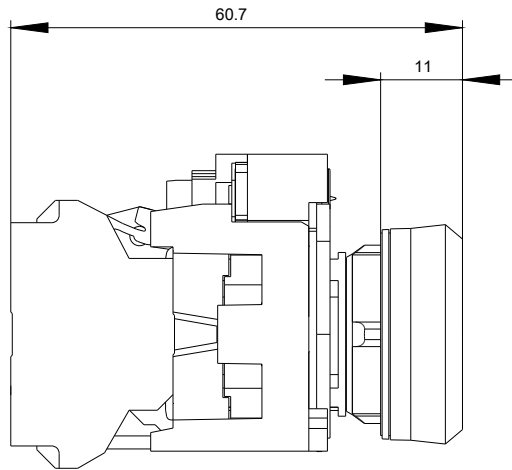
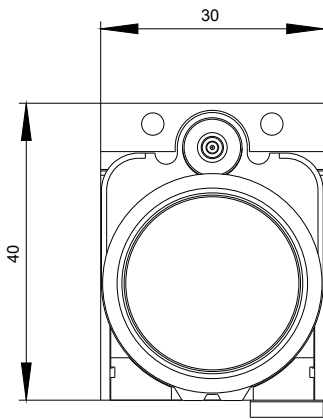
## Služba&amp;Podpora (Manuály, Návod k obsluze, Certifikáty, Vlastnosti, FAQs, ...)

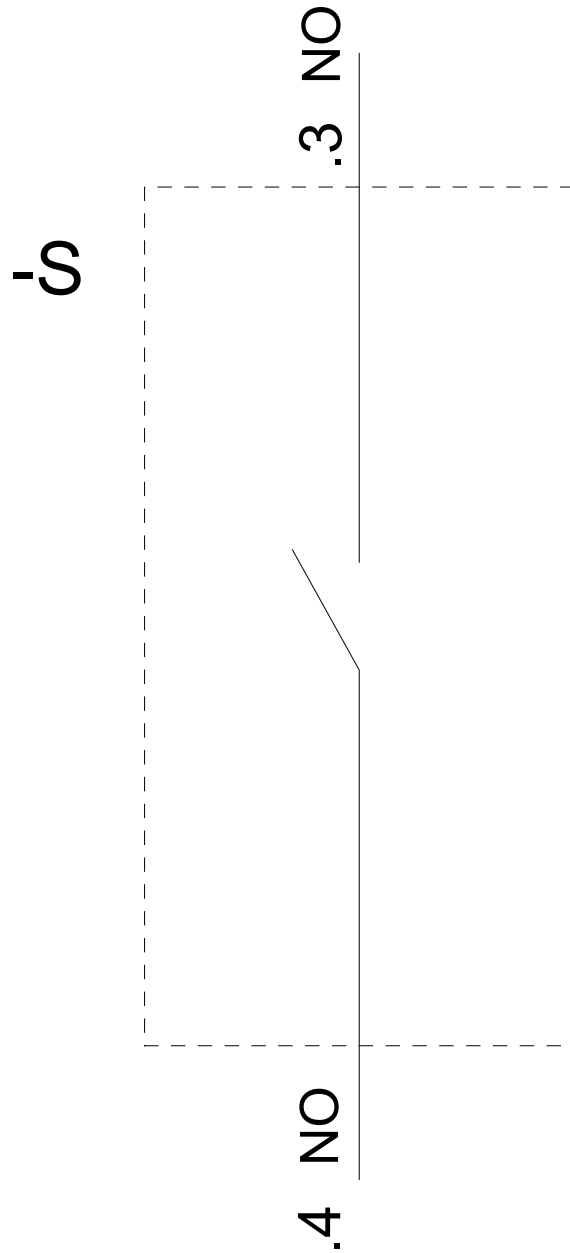
<https://support.industry.siemens.com/cs/ww/en-CS/ps/3SU1150-0AB30-3BA0>

## Databáze obrázků (Fotografie produktu, 2D Výkresy rozměr, 3D Modely, Schéma zapojení vnitřních obvodů, EPLAN

## Makra, ...)

[http://www.automation.siemens.com/bilddb/cax\\_de.aspx?mlfb=3SU1150-0AB30-3BA0&lang=en](http://www.automation.siemens.com/bilddb/cax_de.aspx?mlfb=3SU1150-0AB30-3BA0&lang=en)





Poslední změna:

22.10.2020