

tlačítko, 22 mm, kulaté, materiál: kov, ve vysokém lesku, barva: červená, stiskací knoflík, plochý, vratné, s držákem, 1 NO, šroubová svorka



<b>Název značky produktu</b>	SIRIUS ACT
<b>označení produktu</b>	tlačítko
<b>provedení produktu</b>	kompletní zařízení
<b>označení typu produktu</b>	3SU1
<b>skupina produktů</b>	kov, ve vysokém lesku, 22 mm
<ul style="list-style-type: none"> <li>• výrobní číslo výrobku 1 společně dodávaného kontaktního modulu</li> <li>• výrobní číslo výrobku společně dodávaného držáku</li> <li>• výrobní číslo výrobku společně dodávaného ovladače</li> </ul>	<a href="#">3SU1400-1AA10-1BA0</a>  <a href="#">3SU1550-0AA10-0AA0</a>  <a href="#">3SU1050-0AB20-0AA0</a>
<b>počet povelových míst</b>	1
<b>Ovládací prvek</b>	
<b>provedení ovládacího prvku</b>	tlačítko, ploché
<b>způsob funkce ovládacího prvku</b>	vratné
<b>rozšíření produktu volitelná výbava</b>	
<ul style="list-style-type: none"> <li>• osvětlovací prostředek</li> </ul>	Ne
<b>barva</b>	
<ul style="list-style-type: none"> <li>• ovládacího prvku</li> </ul>	červená

materiál ovládacího prvku	plast
tvár ovládacího prvku	kruhové
vnější průměr ovládacího prvku	29,45 mm
počet kontaktních modulů	1

#### Přední kroužek

součást produktu čelní kroužek	Ano
provedení čelního kroužku	Standard
materiál čelního kroužku	kov ve vysokém lesku
barva čelního kroužku	stříbrná

#### Držák

materiál držáku	kov
-----------------	-----

#### Zobrazit

počet LED modulů	0
------------------	---

#### Obecné technické údaje

<b>funkce produktu</b>	
<ul style="list-style-type: none"> <li>nucené otvírání</li> </ul>	Ne
<b>součást produktu</b>	
<ul style="list-style-type: none"> <li>osvětlovací prostředek</li> </ul>	Ne
<b>izolační napětí</b>	
<ul style="list-style-type: none"> <li>jmenovitá hodnota</li> </ul>	500 V
<b>stupeň znečištění</b>	3
<b>druh napětí</b>	
<ul style="list-style-type: none"> <li>provozního napětí</li> </ul>	AC/DC
<b>rázová pevnost jmenovitá hodnota</b>	6 kV
<ul style="list-style-type: none"> <li>Druh krytí IP</li> <li>stupeň krytí IP připojovací svorky</li> </ul>	IP66, IP67, IP69(IP69K) IP20
<b>stupeň krytí NEMA</b>	1, 2, 3, 3R, 4, 4X, 12, 13
<b>rázová pevnost</b>	
<ul style="list-style-type: none"> <li>podle IEC 60068-2-27</li> </ul>	sinusová polovina 50g / 11 ms
<b>únavová pevnost</b>	
<ul style="list-style-type: none"> <li>podle IEC 60068-2-6</li> </ul>	10 ... 500 Hz: 5g
<b>hustota spínání maximální</b>	3 600 1/h
<ul style="list-style-type: none"> <li>mechanická životnost (počet spínacích cyklů) typická hodnota</li> <li>elektrická životnost (spínacích cyklů) typická hodnota</li> </ul>	10 000 000 10 000 000
<b>tepelný proud</b>	10 A
<b>referenční značka podle IEC 81346-2:2009</b>	S
<b>trvalý proud jističe vedení C charakteristiky</b>	10 A; pro zkratový proud nižší než 400 A
<b>trvalý proud pojistkové vložky DIAZED rychlé</b>	10 A
<b>trvalý proud pojistkové vložky DIAZED gG</b>	10 A

• provozní napětí u AC	
— při 50 Hz jmenovitá hodnota	5 ... 500 V
— při 60 Hz jmenovitá hodnota	5 ... 500 V
• provozní napětí u DC	
— jmenovitá hodnota	5 ... 500 V

## Výkonová elektronika

### spolehlivost kontaktu

jedno chybné zapojení na 100 mil. (17 V, 5 mA), jedno chybné zapojení na 10 mil. (5 V, 1 mA)

## Pomocné obvody

provedení kontaktu pomocných kontaktů	slitina stříbra
počet rozpínacích kontaktů pro pomocné kontakty	0
počet zapínacích kontaktů pro pomocné kontakty	1

## Připojení Svorky

provedení elektrického připojení	Šroubovací přípojka
• modulů a příslušenství	
typ připojitelných průřezů vodičů	
• jednokabelové s koncovým zpracováním žil	2x (0,5 ... 0,75 mm <sup>2</sup> )
• jednokabelové bez koncového zpracování žil	2x (1,0 ... 1,5 mm <sup>2</sup> )
• s jemnými drátky s koncovým zpracováním žil	2x (0,5 ... 1,5 mm <sup>2</sup> )
• s jemnými drátky bez koncového zpracování žil	2x (1,0 ... 1,5 mm <sup>2</sup> )
• u kabelů AWG	2x (18 ... 14)
utahovací moment šroubů v držáku	1 ... 1,2 N·m
• utahovací moment	0,8 ... 0,9 N·m

## Podmínky prostředí

kategorie prostředí během provozu podle IEC 60721	3M6, 3S2, 3B2, 3C3, 3K6 (při relativní vlhkosti vzduchu 10 ... 95 %, orosení za provozu není povoleno pro všechna zařízení za čelním panelem)
---	---

## Instalace/ Připevnění/ Rozměry

způsob upevnění	upevnění čelních desek
• modulů a příslušenství	upevnění čelních desek
výška	40 mm
šířka	30 mm
tvár montážního otvoru	kruhové
montážní průměr	22,3 mm
kladná tolerance montážního průměru	0,4 mm
montážní výška	11 mm
montážní šířka	29,5 mm
montážní hloubka	49,7 mm

## Schválení Osvědčení

General Product Approval

Declaration of Conformity



CSA



CCC



UL



EG-Konf.

[Miscellaneous](#)

Test Certificates

Marine / Shipping

[Type Test Certificates/Test Report](#)

[Special Test Certificate](#)



ABS



LRS



PRS



RINA

Marine / Shipping

other

[Confirmation](#)



RMRS

Další informace

**Informace- a Stáhnout Center**

<https://www.siemens.com/ic10>

**Industry Mall (online objednávkový systém)**

<https://mall.industry.siemens.com/mall/cs/cs/Catalog/product?mlfb=3SU1150-0AB20-1BA0>

**CAX Online generátor**

<http://support.automation.siemens.com/WW/CAXorder/default.aspx?lang=en&mlfb=3SU1150-0AB20-1BA0>

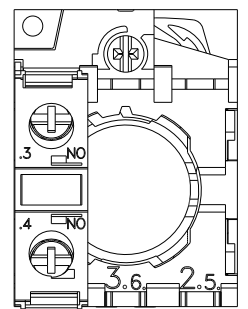
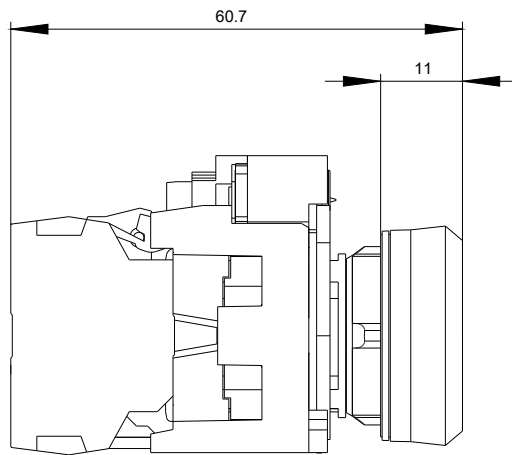
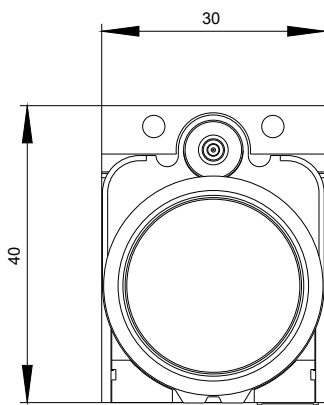
**Služba&Podpora (Manuály, Návod k obsluze, Certifikáty, Vlastnosti, FAQs, ...)**

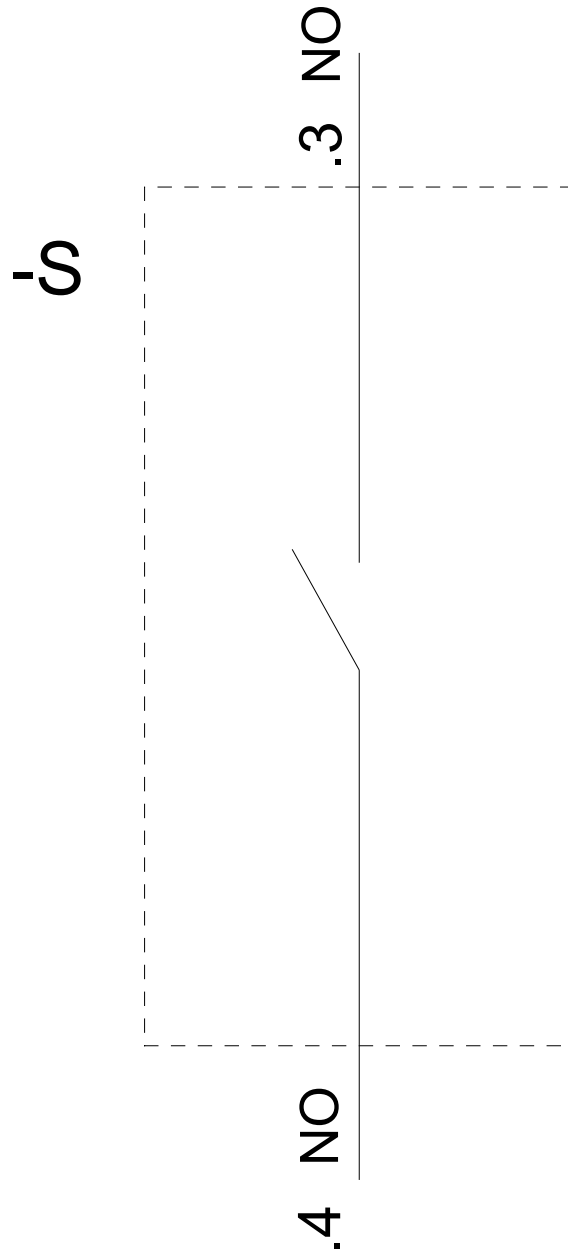
<https://support.industry.siemens.com/cs/ww/en-CS/ps/3SU1150-0AB20-1BA0>

**Databáze obrázků (Fotografie produktu, 2D Výkresy rozměr, 3D Modely, Schéma zapojení vnitřních obvodů, EPLAN**

**Makra, ...)**

[http://www.automation.siemens.com/bilddb/cax\\_de.aspx?mlfb=3SU1150-0AB20-1BA0&lang=en](http://www.automation.siemens.com/bilddb/cax_de.aspx?mlfb=3SU1150-0AB20-1BA0&lang=en)





Poslední změna:

22.10.2020