

tlačítko, 22 mm, kulaté, materiál: plast, barva: zelená, stiskací knoflík, plochý, vratné, s držákem 1 NO, pružinová svorka



Název značky produktu	SIRIUS ACT
označení produktu	tlačítko
provedení produktu	kompletní zařízení
označení typu produktu	3SU1
skupina produktů	plast, černý, 22 mm
<ul style="list-style-type: none"> • výrobní číslo výrobku 1 společně dodávaného kontaktního modulu • výrobní číslo výrobku společně dodávaného držáku • výrobní číslo výrobku společně dodávaného ovladače 	3SU1400-1AA10-3BA0 3SU1500-0AA10-0AA0 3SU1000-0AB40-0AA0
počet povelových míst	1
Ovládací prvek	
provedení ovládacího prvku	tlačítko, ploché
způsob funkce ovládacího prvku	vratné
rozšíření produktu volitelná výbava	
<ul style="list-style-type: none"> • osvětlovací prostředek 	Ne
barva	
<ul style="list-style-type: none"> • ovládacího prvku 	zelená

materiál ovládacího prvku	plast
tvár ovládacího prvku	kruhové
vnější průměr ovládacího prvku	29,45 mm
počet kontaktních modulů	1

Přední kroužek

součást produktu čelní kroužek	Ano
provedení čelního kroužku	Standard
materiál čelního kroužku	plast
barva čelního kroužku	černá

Držák

materiál držáku	plast
-----------------	-------

Zobrazit

počet LED modulů	0
------------------	---

Obecné technické údaje

funkce produktu	
<ul style="list-style-type: none"> nucené otvírání 	Ne
součást produktu	
<ul style="list-style-type: none"> osvětlovací prostředek 	Ne
izolační napětí	
<ul style="list-style-type: none"> jmenovitá hodnota 	500 V
stupeň znečištění	3
druh napětí	
<ul style="list-style-type: none"> provozního napětí 	AC/DC
rázová pevnost jmenovitá hodnota	6 kV
<ul style="list-style-type: none"> Druh krytí IP stupeň krytí IP připojovací svorky 	IP66, IP67, IP69(IP69K) IP20
stupeň krytí NEMA	1, 2, 3, 3R, 4, 4X, 12, 13
rázová pevnost	
<ul style="list-style-type: none"> podle IEC 60068-2-27 pro drážní aplikace podle DIN EN 61373 	sinusová polovina 50g / 11 ms kategorie 1, třída B
únavová pevnost	
<ul style="list-style-type: none"> podle IEC 60068-2-6 pro drážní aplikace podle DIN EN 61373 	10 ... 500 Hz: 5g kategorie 1, třída B
hustota spínání maximální	3 600 1/h
<ul style="list-style-type: none"> mechanická životnost (počet spínacích cyklů) typická hodnota elektrická životnost (spínacích cyklů) typická hodnota 	10 000 000 10 000 000
tepelný proud	10 A
referenční značka podle IEC 81346-2:2009	S
trvalý proud jističe vedení C charakteristiky	10 A; pro zkratový proud nižší než 400 A

trvalý proud pojistkové vložky DIAZED rychlé	10 A
trvalý proud pojistkové vložky DIAZED gG	10 A
<ul style="list-style-type: none"> • provozní napětí u AC <ul style="list-style-type: none"> — při 50 Hz jmenovitá hodnota — při 60 Hz jmenovitá hodnota • provozní napětí u DC <ul style="list-style-type: none"> — jmenovitá hodnota 	5 ... 500 V 5 ... 500 V 5 ... 500 V

Výkonová elektronika

spolehlivost kontaktu	jedno chybné zapojení na 100 mil. (17 V, 5 mA), jedno chybné zapojení na 10 mil. (5 V, 1 mA)
-----------------------	--

Pomocné obvody

provedení kontaktu pomocných kontaktů	slitina stříbra
počet rozpínacích kontaktů pro pomocné kontakty	0
počet zapínacích kontaktů pro pomocné kontakty	1

Připojení Svorky

provedení elektrického připojení <ul style="list-style-type: none"> • modulů a příslušenství 	pružinová svorka
typ připojitelných průřezů vodičů <ul style="list-style-type: none"> • jednokabelové bez koncového zpracování žil • s jemnými drátky s koncovým zpracováním žil • s jemnými drátky bez koncového zpracování žil • u kabelů AWG 	2x (0,25 ... 1,5 mm ²) 2x (0,25 ... 0,75 mm ²) 2x (0,25 ... 1,5 mm ²) 2x (24 ... 16)
utahovací moment šroubů v držáku	1 ... 1,2 N·m

Podmínky prostředí

kategorie prostředí během provozu podle IEC 60721	3M6, 3S2, 3B2, 3C3, 3K6 (při relativní vlhkosti vzduchu 10 ... 95 %, orosení za provozu není povoleno pro všechna zařízení za čelním panelem)
---	---

Instalace/ Připevnění/ Rozměry

způsob upevnění <ul style="list-style-type: none"> • modulů a příslušenství 	upevnění čelních desek upevnění čelních desek
výška	40 mm
šířka	30 mm
tvář montážního otvoru	kruhové
montážní průměr	22,3 mm
kladná tolerance montážního průměru	0,4 mm
montážní výška	11 mm
montážní šířka	29,5 mm
montážní hloubka	49,7 mm

Schválení Osvědčení

General Product Approval

Declaration of Conformity



[Miscellaneous](#)

Test Certificates

Marine / Shipping

[Special Test Certificate](#)

[Type Test Certificates/Test Report](#)



Marine / Shipping

other

[Confirmation](#)



Další informace

Informace- a Stáhnout Center

<https://www.siemens.com/ic10>

Industry Mall (online objednávkový systém)

<https://mall.industry.siemens.com/mall/cs/cs/Catalog/product?mlfb=3SU1100-0AB40-3BA0>

CAx Online generátor

<http://support.automation.siemens.com/WW/CAXorder/default.aspx?lang=en&mlfb=3SU1100-0AB40-3BA0>

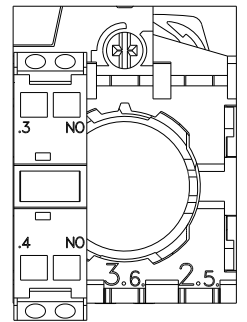
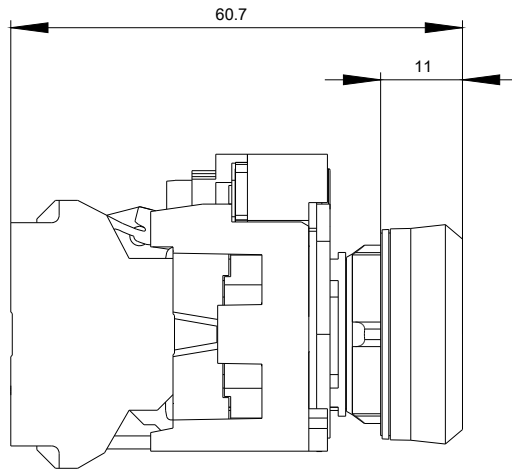
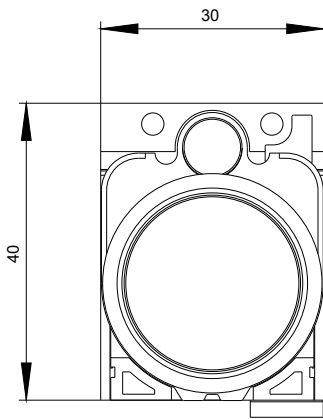
Služba&Podpora (Manuály, Návod k obsluze, Certifikáty, Vlastnosti, FAQs, ...)

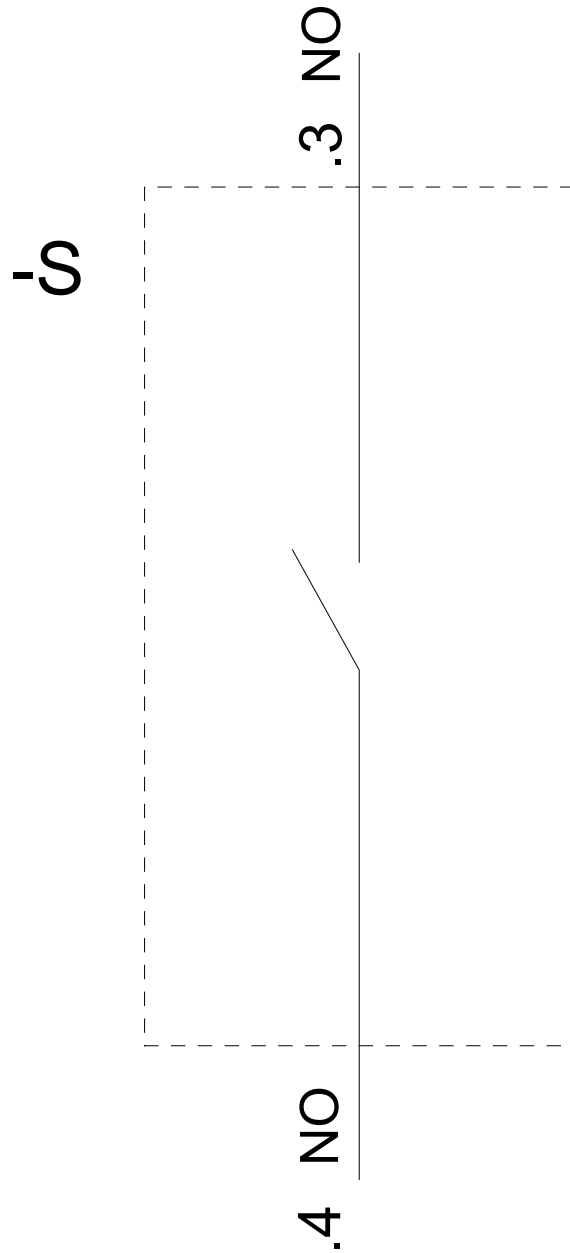
<https://support.industry.siemens.com/cs/ww/en-CS/ps/3SU1100-0AB40-3BA0>

Databáze obrázků (Fotografie produktu, 2D Výkresy rozměr, 3D Modely, Schéma zapojení vnitřních obvodů, EPLAN

Makra, ...)

http://www.automation.siemens.com/bilddb/cax_de.aspx?mlfb=3SU1100-0AB40-3BA0&lang=en





Poslední změna:

22.10.2020