

prosvětlené tlačítko, 30 mm, kulaté, materiál: kov, matný, barva: červená, čelní kroužek pro plochou montáž, vratné



| | |
|------------------------|-----------------------------|
| Název značky produktu | SIRIUS ACT |
| označení produktu | prosvětlené tlačítko |
| provedení produktu | ovládací/signalizační prvek |
| označení typu produktu | 3SU1 |
| skupina produktů | kov, matný, plochý, 30 mm |

| | |
|-----------------------|---|
| Bydlení | |
| počet povelových míst | 1 |

| | |
|--|------------------|
| Ovládací prvek | |
| provedení ovládacího prvku | tlačítko, ploché |
| způsob funkce ovládacího prvku | vratné |
| rozšíření produktu volitelná výbava | |
| <ul style="list-style-type: none"> • osvětlovací prostředek | Ano |
| <ul style="list-style-type: none"> • kontaktní modul | Ano |
| barva | |
| <ul style="list-style-type: none"> • ovládacího prvku | červená |
| materiál ovládacího prvku | plast |
| tvar ovládacího prvku | kruhové |
| vnější průměr ovládacího prvku | 38 mm |

| Přední kroužek | |
|--------------------------------|--------------|
| součást produktu čelní kroužek | Ano |
| provedení čelního kroužku | ploché |
| materiál čelního kroužku | kov matný |
| barva čelního kroužku | pískově šedá |

| Obecné technické údaje | |
|---|-------------------------------|
| • Druh krytí IP | IP66, IP67, IP69(IP69K) |
| stupeň krytí NEMA | 1, 2, 3, 3R, 4, 4X, 12, 13 |
| rázová pevnost | |
| • podle IEC 60068-2-27 | sinusová polovina 50g / 11 ms |
| • pro drážní aplikace podle DIN EN 61373 | kategorie 1, třída B |
| únavová pevnost | |
| • podle IEC 60068-2-6 | 10 ... 500 Hz: 5g |
| • pro drážní aplikace podle DIN EN 61373 | kategorie 1, třída B |
| hustota spínání maximální | 3 600 1/h |
| • mechanická životnost (počet spínacích cyklů) typická hodnota | 3 000 000 |
| referenční značka podle IEC 81346-2:2009 | S |

| Podmínky prostředí | |
|---|--|
| kategorie prostředí během provozu podle IEC 60721 | 3M6, 3S2, 3B2, 3C3, 3K6 (při relativní vlhkosti vzduchu 10 ... 95 %) |

| Instalace/ Připevnění/ Rozměry | |
|-------------------------------------|---------|
| výška | 38 mm |
| šířka | 38 mm |
| tvár montážního otvoru | kruhové |
| montážní průměr | 30,5 mm |
| kladná tolerance montážního průměru | 0,5 mm |
| montážní výška | 4,2 mm |
| montážní šířka | 38 mm |
| montážní hloubka | 31,1 mm |

Schválení Osvědčení

| | | |
|--------------------------|---------------------------|-------------------|
| General Product Approval | Declaration of Conformity | Test Certificates |
|--------------------------|---------------------------|-------------------|



CSA



UL



EG-Konf.

[Miscellaneous](#)

[Special Test Certificate](#)

| | |
|-------------------|-------------------|
| Test Certificates | Marine / Shipping |
|-------------------|-------------------|

[Type Test Certificates/Test Report](#)



ABS



LRS



PRS



RINA



RMRS

| |
|-------|
| other |
|-------|

[Confirmation](#)

Další informace

Informace- a Stáhnout Center

<https://www.siemens.com/ic10>

Industry Mall (online objednávkový systém)

<https://mall.industry.siemens.com/mall/cs/cs/Catalog/product?mlfb=3SU1061-0JB20-0AA0>

CAX Online generátor

<http://support.automation.siemens.com/WW/CAXorder/default.aspx?lang=en&mlfb=3SU1061-0JB20-0AA0>

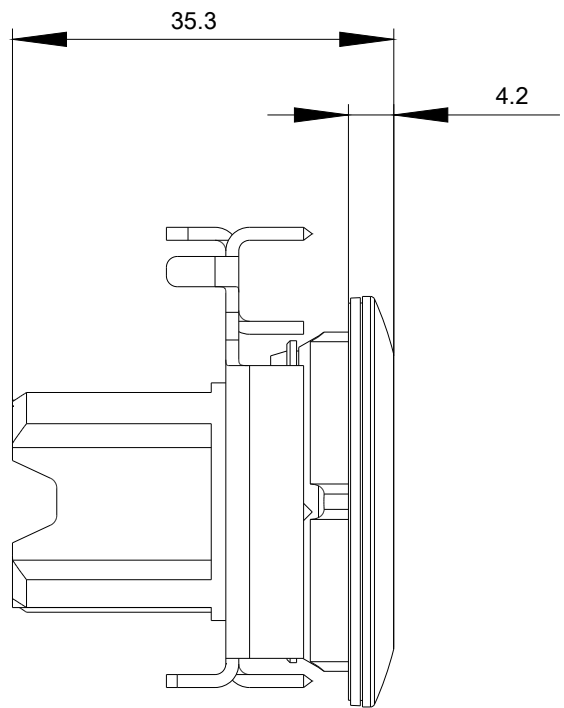
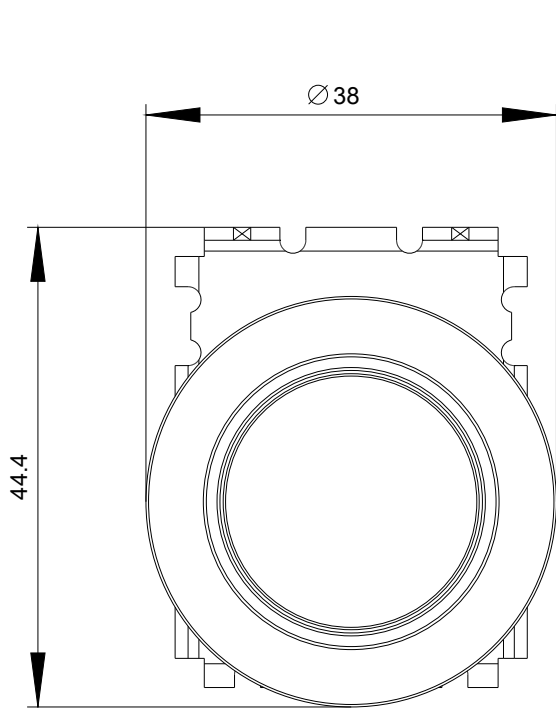
Služba&Podpora (Manuály, Návod k obsluze, Certifikáty, Vlastnosti, FAQs, ...)

<https://support.industry.siemens.com/cs/ww/en-CS/ps/3SU1061-0JB20-0AA0>

Databáze obrázků (Fotografie produktu, 2D Výkresy rozměr, 3D Modely, Schéma zapojení vnitřních obvodů, EPLAN

Makra, ...)

http://www.automation.siemens.com/bilddb/cax_de.aspx?mlfb=3SU1061-0JB20-0AA0&lang=en



Poslední změna:

18.11.2020