

prosvětlené tlačítko, 30 mm, kulaté, materiál: kov, matný, barva: čirá, čelní kroužek pro plochou montáž, zaklapávací, odblokování stisknutím



Název značky produktu	SIRIUS ACT
označení produktu	prosvětlené tlačítko
provedení produktu	ovládací/signalizační prvek
označení typu produktu	3SU1
skupina produktů	kov, matný, plochý, 30 mm

Bydlení	
počet povelových míst	1

Ovládací prvek	
provedení ovládacího prvku	tlačítko, ploché
způsob funkce ovládacího prvku	zaklapávací
rozšíření produktu volitelná výbava	
<ul style="list-style-type: none"> osvětlovací prostředek 	Ano
<ul style="list-style-type: none"> kontaktní modul 	Ano
barva	
<ul style="list-style-type: none"> ovládacího prvku 	čirá
materiál ovládacího prvku	plast
tvár ovládacího prvku	kruhové
vnější průměr ovládacího prvku	38 mm
způsob odblokování	odblokování tlakem

Přední kroužek	
součást produktu čelní kroužek	Ano
provedení čelního kroužku	ploché
materiál čelního kroužku	kov matný
barva čelního kroužku	pískově šedá

Obecné technické údaje	
• Druh krytí IP	IP66, IP67, IP69(IP69K)
stupeň krytí NEMA	1, 2, 3, 3R, 4, 4X, 12, 13
rázová pevnost	sinusová polovlna 50g / 11 ms kategorie 1, třída B
• podle IEC 60068-2-27	
• pro drážní aplikace podle DIN EN 61373	
únavová pevnost	10 ... 500 Hz: 5g kategorie 1, třída B
• podle IEC 60068-2-6	
• pro drážní aplikace podle DIN EN 61373	
hustota spínání maximální	1 800 1/h
• mechanická životnost (počet spínacích cyklů) typická hodnota	500 000
referenční značka podle IEC 81346-2:2009	S

Podmínky prostředí	
kategorie prostředí během provozu podle IEC 60721	3M6, 3S2, 3B2, 3C3, 3K6 (při relativní vlhkosti vzduchu 10 ... 95 %)

Instalace/ Připevnění/ Rozměry	
výška	38 mm
šířka	38 mm
tvár montážního otvoru	kruhové
montážní průměr	30,5 mm
kladná tolerance montážního průměru	0,5 mm
montážní výška	4,2 mm
montážní šířka	38 mm
montážní hloubka	31,1 mm

Schválení Osvědčení

General Product Approval	Declaration of Conformity	Test Certificates
--------------------------	---------------------------	-------------------



CSA



UL



EG-Konf.

[Miscellaneous](#)

[Special Test Certificate](#)

Test Certificates	Marine / Shipping
-------------------	-------------------

[Type Test Certificates/Test Report](#)



ABS



LRS



PRS



RINA



RMRS

other

[Confirmation](#)

Další informace

Informace- a Stáhnout Center

<https://www.siemens.com/ic10>

Industry Mall (online objednávkový systém)

<https://mall.industry.siemens.com/mall/cs/cs/Catalog/product?mlfb=3SU1061-0JA70-0AA0>

CAX Online generátor

<http://support.automation.siemens.com/WW/CAXorder/default.aspx?lang=en&mlfb=3SU1061-0JA70-0AA0>

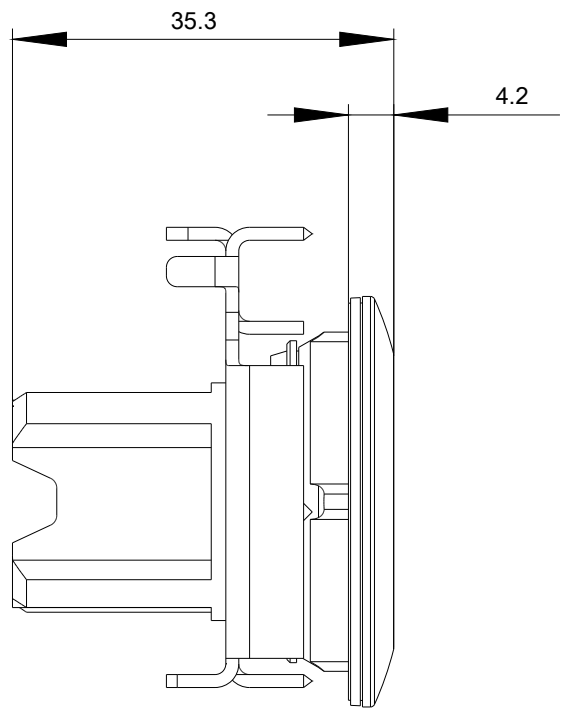
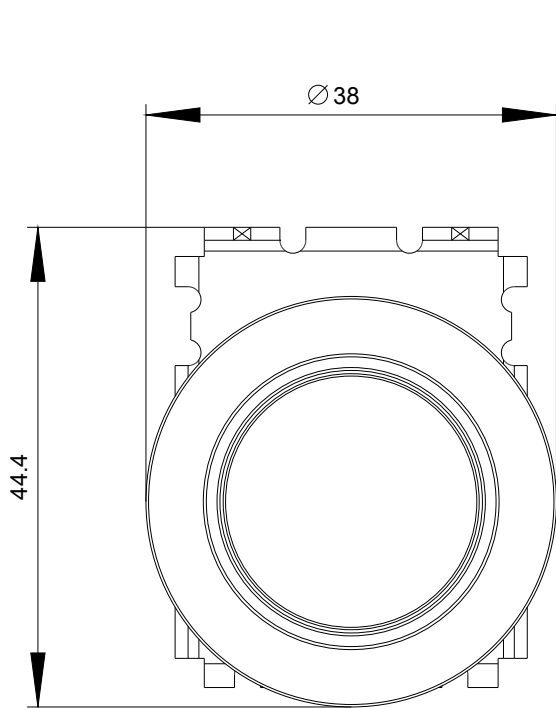
Služba&Podpora (Manuály, Návod k obsluze, Certifikáty, Vlastnosti, FAQs, ...)

<https://support.industry.siemens.com/cs/ww/en-CS/ps/3SU1061-0JA70-0AA0>

Databáze obrázků (Fotografie produktu, 2D Výkresy rozměr, 3D Modely, Schéma zapojení vnitřních obvodů, EPLAN

Makra, ...)

http://www.automation.siemens.com/bilddb/cax_de.aspx?mlfb=3SU1061-0JA70-0AA0&lang=en



Poslední změna:

22.10.2020