

tlačítko, 22 mm, kulaté, materiál: kov, ve vysokém lesku, barva: zelená, čelní kroužek, vysoký, vratné



Název značky produktu	SIRIUS ACT
označení produktu	tlačítko
provedení produktu	ovládací/signalizační prvek
označení typu produktu	3SU1
skupina produktů	kov, ve vysokém lesku, 22 mm

<b>Bydlení</b>	
počet povelových míst	1

<b>Ovládací prvek</b>	
provedení ovládacího prvku	tlačítko, ploché
způsob funkce ovládacího prvku	vratné
rozšíření produktu volitelná výbava	
<ul style="list-style-type: none"> <li>• osvětlovací prostředek</li> </ul>	Ne
<ul style="list-style-type: none"> <li>• kontaktní modul</li> </ul>	Ano
barva	
<ul style="list-style-type: none"> <li>• ovládacího prvku</li> </ul>	zelená
materiál ovládacího prvku	plast
tvár ovládacího prvku	kruhové
vnější průměr ovládacího prvku	29,5 mm





Přední kroužek	
součást produktu čelní kroužek	Ano
provedení čelního kroužku	vysoké
materiál čelního kroužku	kov ve vysokém lesku
barva čelního kroužku	stříbrná

Obecné technické údaje	
• Druh krytí IP	IP66, IP67, IP69(IP69K)
stupeň krytí NEMA	1, 2, 3, 3R, 4, 4X, 12, 13
rázová pevnost	
• podle IEC 60068-2-27	sinusová polovina 50g / 11 ms
únavová pevnost	
• podle IEC 60068-2-6	10 ... 500 Hz: 5g
hustota spínání maximální	3 600 1/h
• mechanická životnost (počet spínacích cyklů) typická hodnota	10 000 000
referenční značka podle IEC 81346-2:2009	S

Podmínky prostředí	
kategorie prostředí během provozu podle IEC 60721	3M6, 3S2, 3B2, 3C3, 3K6 (při relativní vlhkosti vzduchu 10 ... 95 %)

Instalace/ Připevnění/ Rozměry	
výška	29,5 mm
šířka	29,5 mm
tvár montážního otvoru	kruhové
montážní průměr	22,3 mm
kladná tolerance montážního průměru	0,4 mm
montážní výška	18,1 mm
montážní šířka	29,5 mm
montážní hloubka	24,3 mm

## Schválení Osvědčení

General Product Approval			Declaration of Conformity	Test Certificates
 CSA	 UL		 EG-Konf.	<a href="#">Miscellaneous</a> <a href="#">Type Test Certificates/Test Report</a>

Test Certificates	Marine / Shipping				
<a href="#">Special Test Certificate</a>	 ABS	 LRS	 PRS	 RINA	 RMRS

other
<a href="#">Confirmation</a>

#### Další informace

##### Informace- a Stáhnout Center

<https://www.siemens.com/ic10>

##### Industry Mall (online objednávkový systém)

<https://mall.industry.siemens.com/mall/cs/cs/Catalog/product?mlfb=3SU1050-0CB40-0AA0>

##### CAX Online generátor

<http://support.automation.siemens.com/WW/CAXorder/default.aspx?lang=en&mlfb=3SU1050-0CB40-0AA0>

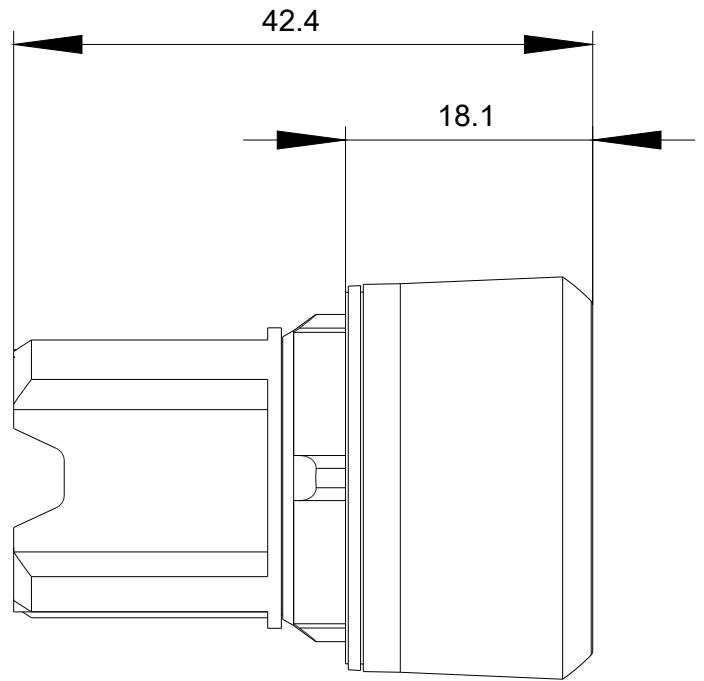
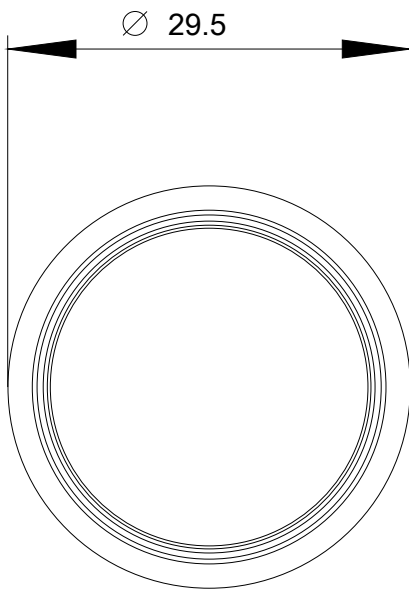
##### Služba&Podpora (Manuály, Návod k obsluze, Certifikáty, Vlastnosti, FAQs, ...)

<https://support.industry.siemens.com/cs/ww/en-CS/ps/3SU1050-0CB40-0AA0>

##### Databáze obrázků (Fotografie produktu, 2D Výkresy rozměr, 3D Modely, Schéma zapojení vnitřních obvodů, EPLAN

##### Makra, ...)

[http://www.automation.siemens.com/bilddb/cax\\_de.aspx?mlfb=3SU1050-0CB40-0AA0&lang=en](http://www.automation.siemens.com/bilddb/cax_de.aspx?mlfb=3SU1050-0CB40-0AA0&lang=en)



Poslední změna:

22.10.2020