

tlačítko, 22 mm, kulaté, materiál: plast, barva: bílá, čelní kroužek, vysoký, se zuby vratné



| | |
|------------------------|-----------------------------|
| Název značky produktu | SIRIUS ACT |
| označení produktu | tlačítko |
| provedení produktu | ovládací/signalizační prvek |
| označení typu produktu | 3SU1 |
| skupina produktů | plast, černý, 22 mm |

| | |
|-----------------------|---|
| Bydlení | |
| počet povelových míst | 1 |

| | |
|---|----------------------|
| Ovládací prvek | |
| provedení ovládacího prvku | tlačítko, ploché |
| způsob funkce ovládacího prvku | vratné |
| rozšíření produktu volitelná výbava | |
| <ul style="list-style-type: none"> • osvětlovací prostředek • kontaktní modul | <p>Ne</p> <p>Ano</p> |
| barva | |
| <ul style="list-style-type: none"> • ovládacího prvku | bílá |
| materiál ovládacího prvku | plast |
| tvár ovládacího prvku | kruhové |
| vnější průměr ovládacího prvku | 29,5 mm |

| Přední kroužek | |
|--------------------------------|----------------|
| součást produktu čelní kroužek | Ano |
| provedení čelního kroužku | vysoké se zuby |
| materiál čelního kroužku | plast |
| barva čelního kroužku | černá |

| Obecné technické údaje | |
|---|-------------------------------|
| • Druh krytí IP | IP66, IP67, IP69(IP69K) |
| stupeň krytí NEMA | 1, 2, 3, 3R, 4, 4X, 12, 13 |
| rázová pevnost | |
| • podle IEC 60068-2-27 | sinusová polovina 50g / 11 ms |
| • pro drážní aplikace podle DIN EN 61373 | kategorie 1, třída B |
| únavová pevnost | |
| • podle IEC 60068-2-6 | 10 ... 500 Hz: 5g |
| • pro drážní aplikace podle DIN EN 61373 | kategorie 1, třída B |
| hustota spínání maximální | 3 600 1/h |
| • mechanická životnost (počet spínacích cyklů) typická hodnota | 10 000 000 |
| referenční značka podle IEC 81346-2:2009 | S |

| Podmínky prostředí | |
|---|--|
| kategorie prostředí během provozu podle IEC 60721 | 3M6, 3S2, 3B2, 3C3, 3K6 (při relativní vlhkosti vzduchu 10 ... 95 %) |

| Instalace/ Připevnění/ Rozměry | |
|-------------------------------------|---------|
| výška | 29,5 mm |
| šířka | 29,5 mm |
| tvár montážního otvoru | kruhové |
| montážní průměr | 22,3 mm |
| kladná tolerance montážního průměru | 0,4 mm |
| montážní výška | 18,1 mm |
| montážní šířka | 29,5 mm |
| montážní hloubka | 24,3 mm |

Schválení Osvědčení

| | | |
|--------------------------|---------------------------|-------------------|
| General Product Approval | Declaration of Conformity | Test Certificates |
|--------------------------|---------------------------|-------------------|



CSA



UL



EG-Konf.

[Miscellaneous](#)

[Type Test Certificates/Test Report](#)

| | |
|-------------------|-------------------|
| Test Certificates | Marine / Shipping |
|-------------------|-------------------|

[Special Test Certificate](#)



ABS



LRS



PRS



RINA



RMRS

| |
|-------|
| other |
|-------|

[Confirmation](#)

Další informace

Informace- a Stáhnout Center

<https://www.siemens.com/ic10>

Industry Mall (online objednávkový systém)

<https://mall.industry.siemens.com/mall/cs/cs/Catalog/product?mlfb=3SU1000-0DB60-0AA0>

CAX Online generátor

<http://support.automation.siemens.com/WW/CAXorder/default.aspx?lang=en&mlfb=3SU1000-0DB60-0AA0>

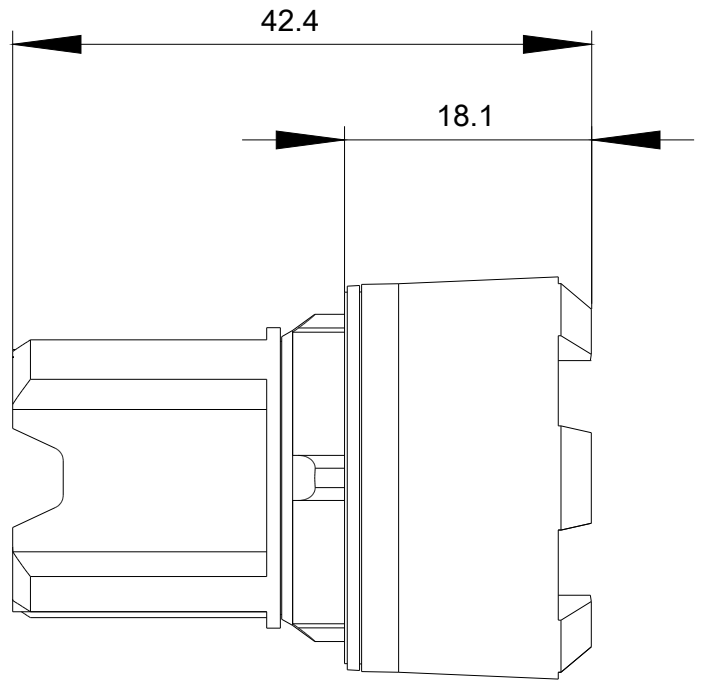
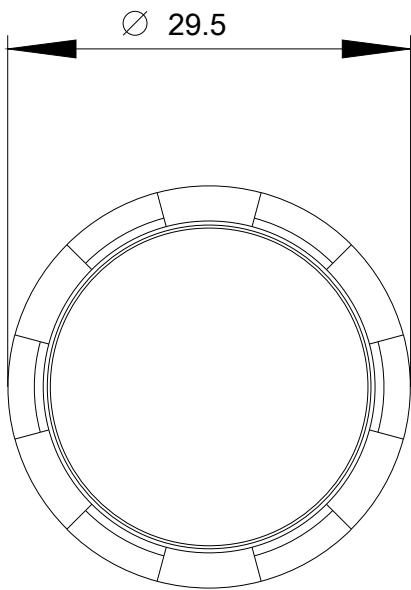
Služba&Podpora (Manuály, Návod k obsluze, Certifikáty, Vlastnosti, FAQs, ...)

<https://support.industry.siemens.com/cs/ww/en-CS/ps/3SU1000-0DB60-0AA0>

Databáze obrázků (Fotografie produktu, 2D Výkresy rozměr, 3D Modely, Schéma zapojení vnitřních obvodů, EPLAN

Makra, ...)

http://www.automation.siemens.com/bilddb/cax_de.aspx?mlfb=3SU1000-0DB60-0AA0&lang=en



Poslední změna:

22.10.2020