

SIRIUS, diagnostický displej pro 3SK2 a modulární bezpečnostní systém 3RK3 pro zobrazení údajů diagnostiky



Obecné technické údaje

Název značky produktu		SIRIUS
kategorie produktu		bezpečnostní spínací zařízení
označení produktu		modul diagnostiky
stupeň krytí IP čelní		IP54
výška místa montáže při výšce nad hladinou moře maximální	m	2 000
okolní teplota		
• během provozu	°C	-25 ... +60
• během skladování	°C	-40 ... +80
• během přepravy	°C	-40 ... +80
provedení rozhraní		systémové rozhraní
počet tlačítek		4
počet stavových indikací		3
počet displejů		1

Instalace/ Připevnění/ Rozměry

Montážní poloha		svisle
způsob upevnění		upevnění pomocí šroubů
šířka	mm	96

výška	mm	60
hloubka	mm	33

Schválení/ Osvědčení

General Product Approval	Functional Safety/Safety of Machinery	Declaration of Conformity
--------------------------	---------------------------------------	---------------------------



[Type Examination Certificate](#)



[Miscellaneous](#)

other

[Confirmation](#)

Parametry související s bezpečností

Další informace

Informace- a Stáhnout Center

<https://www.siemens.com/ic10>

Industry Mall (online objednávkový systém)

<https://mall.industry.siemens.com/mall/cs/cs/Catalog/product?mlfb=3SK2611-3AA00>

CAX Online generátor

<http://support.automation.siemens.com/WW/CAXorder/default.aspx?lang=en&mlfb=3SK2611-3AA00>

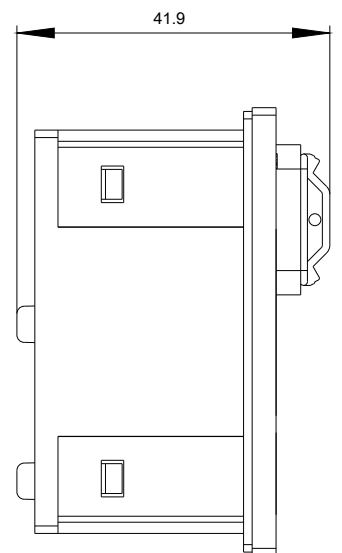
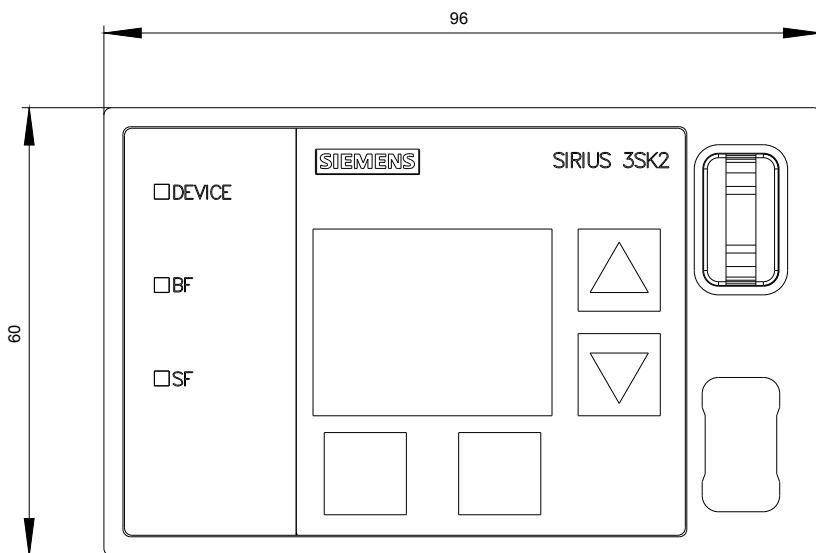
Služba&Podpora (Manuály, Návod k obsluze, Certifikáty, Vlastnosti, FAQs, ...)

<https://support.industry.siemens.com/cs/ww/en-CS/ps/3SK2611-3AA00>

Databáze obrázků (Fotografie produktu, 2D Výkresy rozměr, 3D Modely, Schéma zapojení vnitřních obvodů, EPLAN

Makra, ...)

http://www.automation.siemens.com/bilddb/cax_de.aspx?mlfb=3SK2611-3AA00&lang=en



Poslední změna:

20.11.2020