



bezpečnostní spínací přístroj SIRIUS základní přístroj řada 3SK2 20 F-DI, 4 F-DQ, 2 DQ, 24 V DC parametrizovatelný přes SIRIUS Safety ES konstrukční šířka 45 mm šroubová svorka do SILCL 3 (DIN EN 62061) do úrovně výkonu E (ISO 13849-1) rozšíření výstupu 3SK1 a bezpečnostní spouštěč motoru 3RM1 připojitelné přes propojku zařízení

Název značky produktu	SIRIUS
kategorie produktu	bezpečnostní spínací zařízení
označení produktu	základní zařízení
provedení produktu	20 F-DI, 4 F-DQ, 2 DQ

### Obecné technické údaje

#### funkce produktu

• funkce nouzového zastavení	Ano
• monitorování bezpečnostních dveří	Ano
• monitorování bezpečnostních dveří s jištěním	Ano
• Muting, 2 senzory paralelně	Ano
• Muting, 4 senzory paralelně	Ano
• Muting, 4 senzory sekvenčně	Ano
• parametrizovatelné monitorování	Ano
• vyhodnocení: bezdotykově působící bezpečnostní zařízení	Ano
• vyhodnocení: volič	Ano
• monitorování nášlapné rohože	Ano
• vyhodnocení: obouruční ovládací přístroj	Ano
• vyhodnocení: potvrzovací spínač	Ano

<ul style="list-style-type: none"> <li>• monitorovaný start</li> </ul>	Ano
<ul style="list-style-type: none"> <li>• obouruční zapínání podle EN 574</li> </ul>	Ano
<b>konfigurační software nezbytná výbava</b>	ano; od Safety ES V1.0
<b>počet funkčních modulů typická hodnota</b>	50
izolační napětí jmenovitá hodnota	50 V
<b>stupeň znečištění</b>	3
<b>rázová pevnost jmenovitá hodnota</b>	800 V
<ul style="list-style-type: none"> <li>• Druh krytí IP</li> </ul>	IP20
<ul style="list-style-type: none"> <li>• stupeň krytí IP krytu</li> </ul>	IP20
<ul style="list-style-type: none"> <li>• stupeň krytí IP připojovací svorky</li> </ul>	IP20
<b>rázová pevnost</b>	15g / 11 ms
únavová pevnost podle IEC 60068-2-6	5 ... 500 Hz: 0,75 mm
<b>hustota spínání maximální</b>	2 000 1/h
<b>referenční značka podle IEC 81346-2:2009</b>	F
<b>funkce produktu vhodné pro AS-i Power24V</b>	Ne
<b>funkce produktu diagnostika s CTT2-Slave</b>	Ne
protokol je podporován protokol ASIsafe(Safety at work)	Ne
<b>vhodné k použití</b>	
<ul style="list-style-type: none"> <li>• monitorování bezpotenciálových senzorů</li> </ul>	Ano
<ul style="list-style-type: none"> <li>• monitorování potenciálových senzorů</li> </ul>	Ano
<ul style="list-style-type: none"> <li>• monitorování polohových spínačů</li> </ul>	Ano
<ul style="list-style-type: none"> <li>• monitorování okruhů nouzového vypnutí</li> </ul>	Ano
<ul style="list-style-type: none"> <li>• monitorování ventilů</li> </ul>	Ano
<ul style="list-style-type: none"> <li>• monitorování optoelektronických bezpečnostních zařízení</li> </ul>	Ano
<ul style="list-style-type: none"> <li>• monitorování magnetických spínačů</li> </ul>	Ano
<ul style="list-style-type: none"> <li>• monitorování přibližovacích spínačů</li> </ul>	Ano
<ul style="list-style-type: none"> <li>• bezpečnostně orientované proudové okruhy</li> </ul>	Ano
<b>vhodné k použití při monitorování optoelektronických bezpečnostních zařízení podle IEC 61496-1</b>	Ano

#### Komunikace/ Protokol

<b>protokol volitelná výbava je podporován protokol PROFIBUS DP</b>	Ano; při použití DP interfacového modulu; 64bitová cyklická data
protokol je podporován protokol AS-Interface	Ne
<b>objem dat cyklických uživatelských dat</b>	
<ul style="list-style-type: none"> <li>• pro vstupy u PROFIBUS DP</li> </ul>	64 bit
<ul style="list-style-type: none"> <li>• pro výstupy u PROFIBUS DP</li> </ul>	64 bit

#### Řídicí obvod Ovládání

<b>druh napětí</b>	DC
<b>řídící napětí jmenovitá hodnota</b>	24 V
<b>doba špičky zapínacího proudu</b>	

• při 24 V	11 A
<b>doba trvání špičky zapínacího proudu</b>	
• při 24 V	1 ms
<b>přijatý proud při jmenovité hodnotě napájecího napětí bez polovodičového výstupu</b>	185 mA
<b>provozní výkon jmenovitá hodnota</b>	4,5 W

Vstupy/ Výstupy	
<b>funkce produktu</b>	
• parametrizovatelné vstupy	Ano
• parametrizovatelné výstupy	Ano
• na digitálních vstupech ochrana proti zkratu	Ano
<b>počet vstupů</b>	
• bezpečnostně orientované	20
• bezpečnostně neorientované	0
<b>vstupní doba zpoždění</b>	0 ... 150 ms
<b>typ digitálních vstupů podle IEC 60947-1</b>	typ 1
<b>vstupní doba sběru na digitálním vstupu maximální</b>	60 ms
<b>vstupní doba zpoždění na digitálním vstupu maximální</b>	150 ms
<b>vstupní napětí na digitálním vstupu</b>	
• u DC jmenovitá hodnota	24 V
• při signálu <0> u DC	-3 ... +5 V
• při signálu <1> u DC	15 ... 30
<b>vstupní proud na digitálním vstupu</b>	
• při signálu <1> typická hodnota	2,6 mA
<b>počet výstupů</b>	
• bezpečnostně orientované 2kanálové	4
• ke zkoušce kontaktních senzorů	4
<b>počet výstupů jako kontaktní spínací prvek bezpečnostně orientovaný</b>	
• 1kanálový	0
• 2kanálový	0
<b>počet výstupů jako bezkontaktní polovodičový spínací prvek</b>	
• bezpečnostně orientovaný 2kanálový	4
• bezpečnostně neorientovaný	2
<b>provedení bezkontaktního spínacího prvku bezpečnostně orientovaného</b>	P spínající
<b>doba regenerace bezpečných výstupů</b>	0 ms
<b>doba zpětného snímání maximální</b>	400 ms
<b>doba testování jasu</b>	3 ms
<b>interval zatmění společných ovladačů</b>	3 ms

<b>spínací schopnost proud polovodičových výstupů u DC-13 při 24 V</b>	4 A
<b>zbytkový proud</b>	
• maximální	0,05 mA
• na digitálním výstupu při signálu <0> maximální	0,1 mA
<b>součtový proud maximální</b>	7 A
<b>pokles napětí maximální</b>	0,5 V
<b>délka vedení signálního kabelu</b>	
• ke vstupům	
— stíněno maximální	1 000 m
— nestíněno maximální	600 m
• k výstupům	
— stíněno maximální	1 000 m
— nestíněno maximální	600 m

Instalace/ Připevnění/ Rozměry	
<b>Montážní poloha</b>	libovolně
<b>způsob upevnění</b>	upevnění zaklapnutím na montážní liště nebo upevnění pomocí šroubů přes dodatečnou zásuvnou patku
<b>výška</b>	100 mm
<b>šířka</b>	45 mm
<b>hloubka</b>	124,5 mm

Připojení/ Džem	
<b>funkce produktu odnímatelná svorka</b>	Ano
<b>provedení elektrického připojení</b>	Šroubovací přípojka
<b>typ připojitelných průřezů vodičů</b>	
• jednokabelové	1x (0,5 ... 2,5 mm <sup>2</sup> ), 2x (1,0 ... 1,5 mm <sup>2</sup> )
• s jemnými drátky s koncovým zpracováním žil	1x (0,5 ... 2,5 mm <sup>2</sup> ), 2x (0,5 ... 1,0 mm <sup>2</sup> )
• u kabelů AWG jednokabelové	1x (20 ... 14), 2x (18 ... 16)
• u kabelů AWG vícekabelové	1x (20 ... 14), 2x (18 ... 16)
<b>připojitelný průřez vodiče s jemnými drátky s koncovým zpracováním žil</b>	0,5 ... 2,5 mm <sup>2</sup>
<b>číslo AWG jako kódovaný připojitelný průřez vodiče</b>	
• jednokabelový	20 ... 14
• vícekabelový	20 ... 14

Parametry související s bezpečností	
<b>úroveň integrované bezpečnosti (SIL) podle IEC61508</b>	3
<b>SIL-hranice náročnosti (subsystém) podle EN 62061</b>	3
<b>Performance Level (PL) podle EN ISO 13849-1</b>	e
<b>kategorie podle EN ISO 13849-1</b>	4
<b>kategorie zastavení podle DIN EN 60204-1</b>	0 / 1

testovací interval diagnostiky pomocí interní testovací funkce maximální	1 000 s
PFHD při vysoké míře vyžádání podle EN 62061	0,000000012 1/h
PFDAvg při nízké míře vyžádání podle IEC 61508	0,000018
HFT podle IEC61508	1
T1 hodnota pro Proof-Test intervalu nebo doby použití podle IEC 61508	20 y
ochrana proti dotyku před zasažením elektrickým proudem	chráněn před dotykem prstem





#### Elektromagnetická kompatibilita

EMC rušivé vyzařování podle IEC 60947-1	třída A
rušivá vazba šifřící se po vedení <ul style="list-style-type: none"> <li>• následkem shluku poruch při přenosu údajů podle IEC 61000-4-4</li> </ul>	2 kV (power ports) / 1 kV (signal ports)
rušivá vazba vysokofrekvenčním polem podle IEC 61000-4-3	10 V/m

#### Podmínky prostředí

výška místa montáže při výšce nad hladinou moře maximální	2 000 m
<ul style="list-style-type: none"> <li>• okolní teplota během provozu</li> <li>• okolní teplota během skladování</li> <li>• okolní teplota během přepravy</li> </ul>	-25 ... +60 °C -40 ... +80 °C -40 ... +80 °C
tlak vzduchu podle SN 31205	90 ... 106 kPa

#### Schválení Osvědčení

General Product Approval	Functional Safety/Safety of Machinery	Declaration of Conformity
  	<a href="#">Type Examination Certificate</a>	 EG-Konf.

Test Certificates	other
<a href="#">Type Test Certificates/Test Report</a>	<a href="#">Confirmation</a>

#### Další informace

Informace- a Stáhnout Center  
<https://www.siemens.com/ic10>

**Industry Mall (online objednávkový systém)**

<https://mall.industry.siemens.com/mall/cs/cs/Catalog/product?mlfb=3SK2122-1AA10>

**CAX Online generátor**

<http://support.automation.siemens.com/WW/CAXorder/default.aspx?lang=en&mlfb=3SK2122-1AA10>

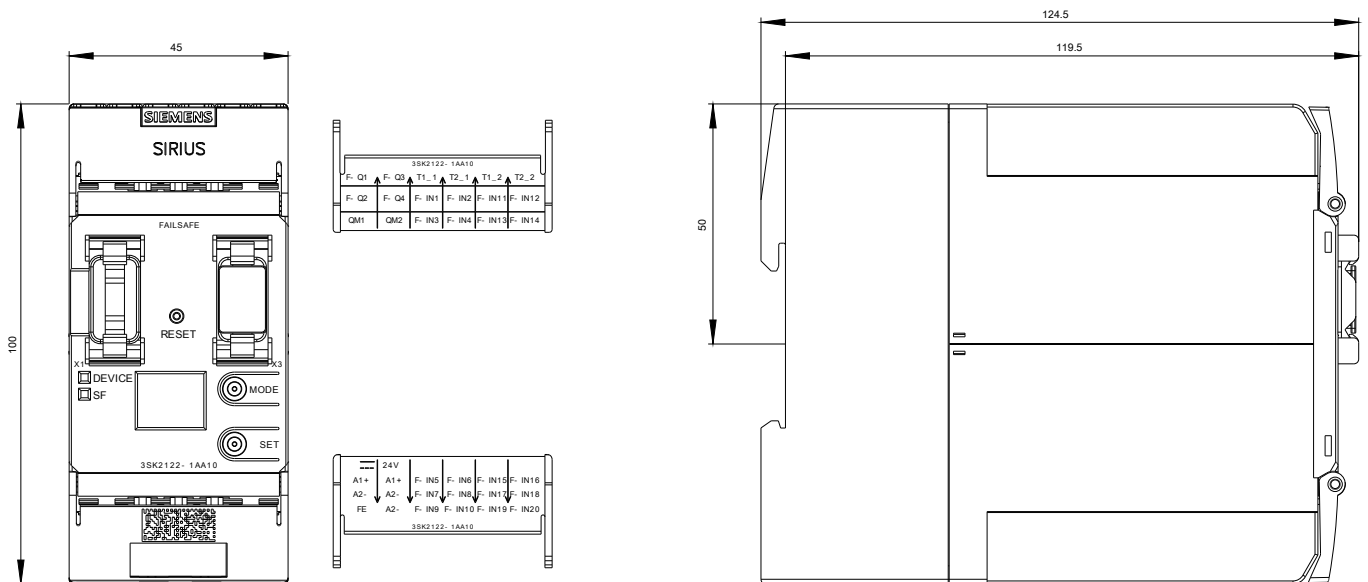
**Služba&Podpora (Manuály, Návod k obsluze, Certifikáty, Vlastnosti, FAQs, ...)**

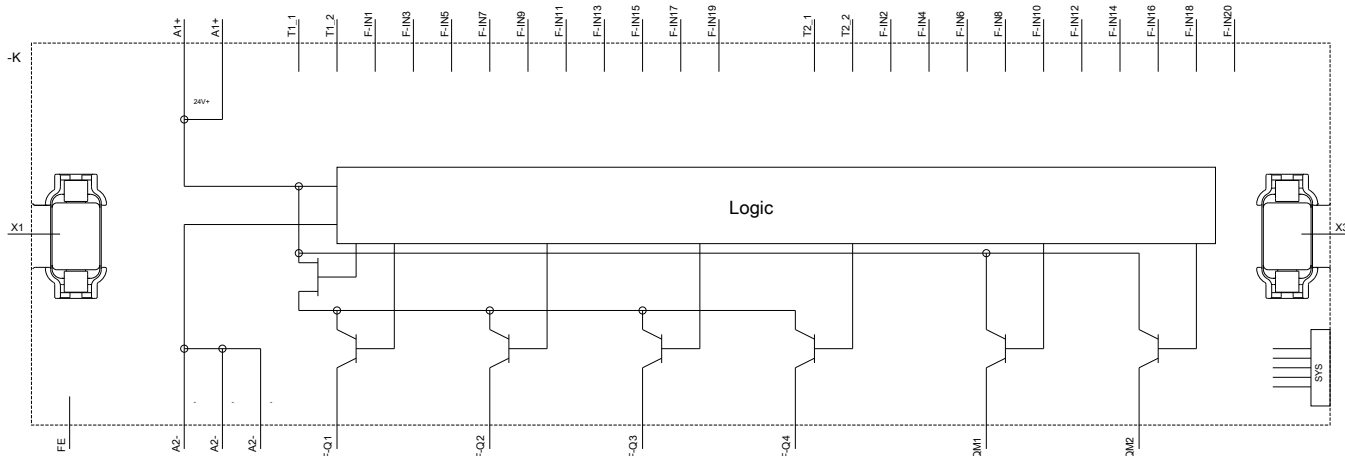
<https://support.industry.siemens.com/cs/ww/en-CS/ps/3SK2122-1AA10>

**Databáze obrázků (Fotografie produktu, 2D Výkresy rozměr, 3D Modely, Schéma zapojení vnitřních obvodů, EPLAN**

**Makra, ...)**

[http://www.automation.siemens.com/bilddb/cax\\_de.aspx?mlfb=3SK2122-1AA10&lang=en](http://www.automation.siemens.com/bilddb/cax_de.aspx?mlfb=3SK2122-1AA10&lang=en)





Poslední změna:

05.11.2020