

bezpečnostní spínací zařízení SIRIUS základní zařízení typové řady Advanced 3 elektronické uvolňovací obvody 1 elektronický signalizační obvod $U_s = 24\text{ V DC}$ šroubová svorka



Obecné technické údaje

Název značky produktu	SIRIUS
kategorie produktu	bezpečnostní spínací zařízení
označení produktu	bezpečnostní spínací zařízení
provedení produktu	elektronické uvolňovací obvody
stupeň krytí IP krytu	IP20
ochrana proti dotyku před zasažením elektrickým proudem	chráněn před dotykem prstem
izolační napětí jmenovitá hodnota	50 V
okolní teplota	<ul style="list-style-type: none"> • během skladování -40 ... +80 °C • během provozu -25 ... +60 °C
tlak vzduchu podle SN 31205	90 kPa ... 106 kPa
relativní vlhkost vzduchu během provozu	10 ... 95 %
výška místa montáže při výšce nad hladinou moře maximální	2 000 m
únarová pevnost podle IEC 60068-2-6	5 ... 500 Hz: 0,75 mm
rázová pevnost	10g / 11 ms
rázová pevnost jmenovitá hodnota	800 V

EMC rušivé vyzařování	IEC 60947-5-1, třída A
prostředí instalace ve vztahu k EMC	Tento produkt je určen pouze pro prostředí třídy A. V domácnostech může toto zařízení způsobit nežádoucí rušení rádiového přenosu. V tomto případě je uživatel povinen učinit vhodná opatření.
kategorie přepětí	3
stupeň znečištění	3
referenční značka podle IEC 81346-2:2009	F
ztrátový výkon [W] maximální	2 W
počet senzorových vstupů jedno- nebo dvoukanálové	1
provedení kaskádování	ano
provedení bezpečnostně technického zapojení vstupů	jedno- a dvoukanálové
vlastnost produktu bezpečné proti příčnému zkratu	Ano
úroveň integrované bezpečnosti (SIL)	
• podle IEC61508	3
Performance Level (PL)	
• podle EN ISO 13849-1	e
kategorie podle EN ISO 13849-1	4
podíl bezpečných výpadků (SFF)	99 %
PFHD při vysoké míře vyžádání podle EN 62061	0,0000000013 1/h
PFDAvg při nízké míře vyžádání podle IEC 61508	0,000007
T1 hodnota pro Proof-Test intervalu nebo doby použití podle IEC 61508	20 y
HFT podle IEC61508	1
typ bezpečnostního zařízení podle IEC 61508-2	typ B
počet výstupů jako kontaktní spínací prvek	
• jako zapínací kontakt	
— bezpečnostně orientovaný okamžitě spínající	0
— bezpečnostně orientovaný spínající se zpožděním	0
počet výstupů jako bezkontaktní polovodičový spínací prvek	
• bezpečnostně orientovaný	
— okamžitě spínající	3
• pro signální funkci okamžitě spínající	1
kategorie zastavení podle DIN EN 60204-1	0

Obecné technické údaje

provedení vstupu	
• kaskádového vstupu/provozního zapojení	Ano
• vratného vstupu	Ano
• startovacího vstupu	Ano
provedení elektrického připojení patice	Ne

hustota spínání maximální	2 000 1/h
spínací schopnost proud	
<ul style="list-style-type: none"> • polovodičových výstupů u DC-13 při 24 V 	2 A
provedení pojistkové vložky pro ochranu zapínacích kontaktů reléových výstupů proti zkratu nezbytná výbava	není nutné
délka vedení	
<ul style="list-style-type: none"> • při Cu 1,5 mm² a 150 nF/km na jeden okruh senzorů maximální 	4 000 m
čas zapnutí při automatickém spuštění	
<ul style="list-style-type: none"> • u DC maximální 	85 ms
čas zapnutí při automatickém spuštění po výpadku sítě	
<ul style="list-style-type: none"> • typická hodnota • maximální 	6 500 ms 6 500 ms
čas zapnutí při kontrolovaném spuštění	
<ul style="list-style-type: none"> • maximální 	85 ms
doba zpožděného návratu po otevření bezpečnostních okruhů typická hodnota	40 ms
doba regenerace po otevření bezpečnostních okruhů typická hodnota	30 ms
doba regenerace po výpadku sítě typická hodnota	6,5 s
délka impulzu	
<ul style="list-style-type: none"> • sensorového vstupu minimální • vstupu tlačítka ZAP minimální 	60 ms 0,15 s

Řídicí obvod/ Ovládání

druh napětí řídicího napětí	DC
řídicí napětí	
<ul style="list-style-type: none"> • u DC — jmenovitá hodnota 	24 V
faktor pracovního rozsahu řídicího napětí jmenovitá hodnota magnetické cívky	
<ul style="list-style-type: none"> • u DC 	0,8 ... 1,2

Instalace/ Připevnění/ Rozměry

Montážní poloha	libovolně
vzdálenost, která se musí dodržet k uzemněným částem do stran	5 mm
způsob upevnění	upevnění pomocí šroubů a upevnění zaklapnutím
šířka	22,5 mm
výška	100 mm
hloubka	121,6 mm

Připojení/ Džem

provedení elektrického připojení	Šroubovací přípojka
---	---------------------

typ připojitelných průřezů vodičů	
<ul style="list-style-type: none"> • jednokabelové 	1x (0,5 ... 2,5 mm ²), 2x (1,0 ... 1,5 mm ²)
<ul style="list-style-type: none"> • s jemnými drátky — s koncovým zpracováním žil 	1x (0,5 ... 2,5 mm ²), 2x (0,5 ... 1,0 mm ²)
typ připojitelných průřezů vodičů u kabelů AWG	
<ul style="list-style-type: none"> • jednokabelové 	1x (20 ... 14), 2x (18 ... 16)
<ul style="list-style-type: none"> • vícekabelové 	1x (20 ... 16), 2x (20 ... 16)

Funkce produktu

funkce produktu parametrizovatelné	senzor beznapětový / senzor pod napětím, monitorovaný start / autostart, 1kanálová / 2kanálová senzorová přípojka, detekce příčného zkratu, testování rozběhu, antivaleční senzory, dvouruční ovládání
vhodné k použití propojka zařízení 3ZY12	Ano
vhodné k vzájemnému působení řízení lisu	Ano
vhodné k použití	
<ul style="list-style-type: none"> • bezpečnostní spínač 	Ano
<ul style="list-style-type: none"> • monitorování bezpotenciálových senzorů 	Ano
<ul style="list-style-type: none"> • monitorování potenciálových senzorů 	Ano
<ul style="list-style-type: none"> • monitorování magnetických spínačů 	Ano
<ul style="list-style-type: none"> • bezpečnostně orientované proudové okruhy 	Ano

Schválení/ Osvědčení

General Product Approval	EMC	Functional Safety/Safety of Machinery
---------------------------------	------------	--



[Type Examination Certificate](#)

Declaration of Conformity	Test Certificates	Shipping Approval
----------------------------------	--------------------------	--------------------------



[Miscellaneous](#)

[Type Test Certificates/Test Report](#)



other	Railway
Confirmation	Confirmation

Další informace

Informace- a Stáhnout Center

www.siemens.com/ic10

Industry Mall (online objednávkový systém)

<https://mall.industry.siemens.com/mall/cs/cs/Catalog/product?mlfb=3SK1122-1AB40>

CAX Online generátor

<http://support.automation.siemens.com/WW/CAXorder/default.aspx?lang=en&mlfb=3SK1122-1AB40>

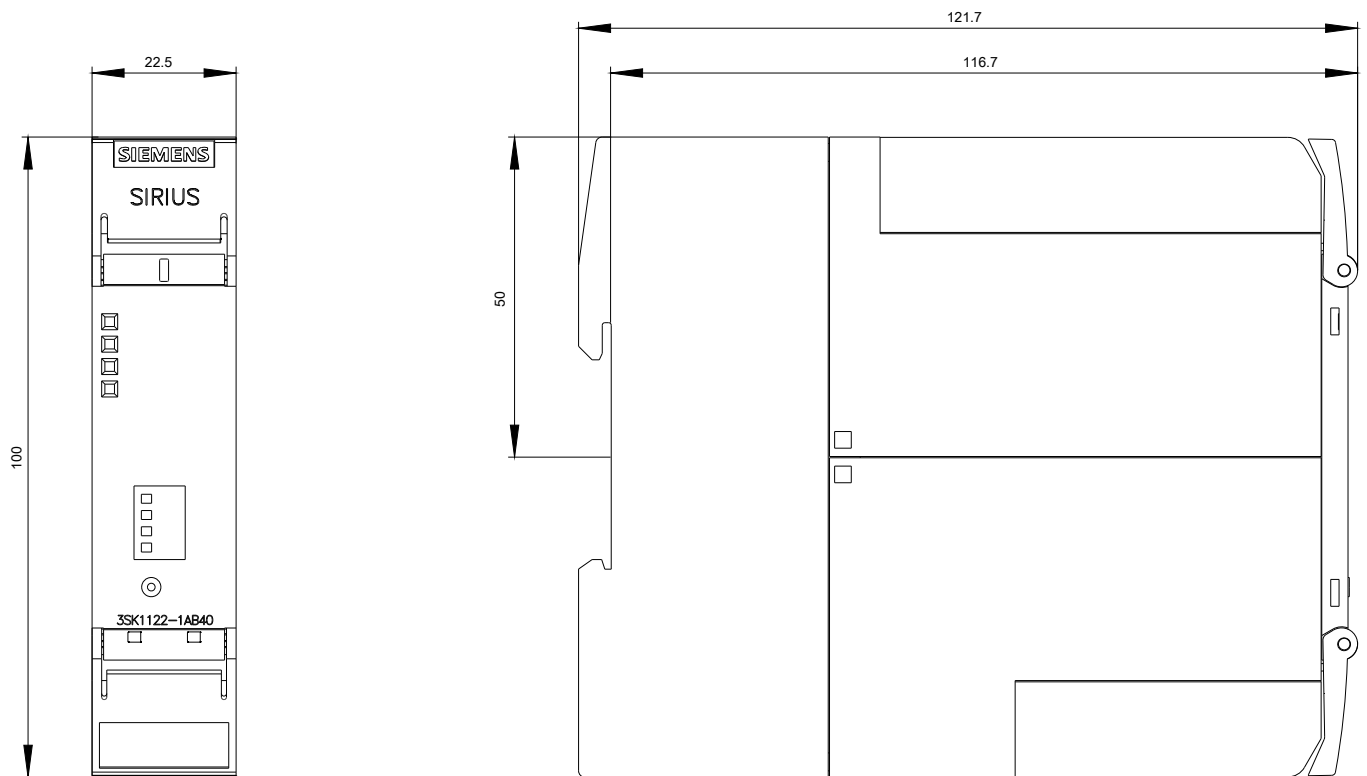
Služba&Podpora (Manuály, Návod k obsluze, Certifikáty, Vlastnosti, FAQs, ...)

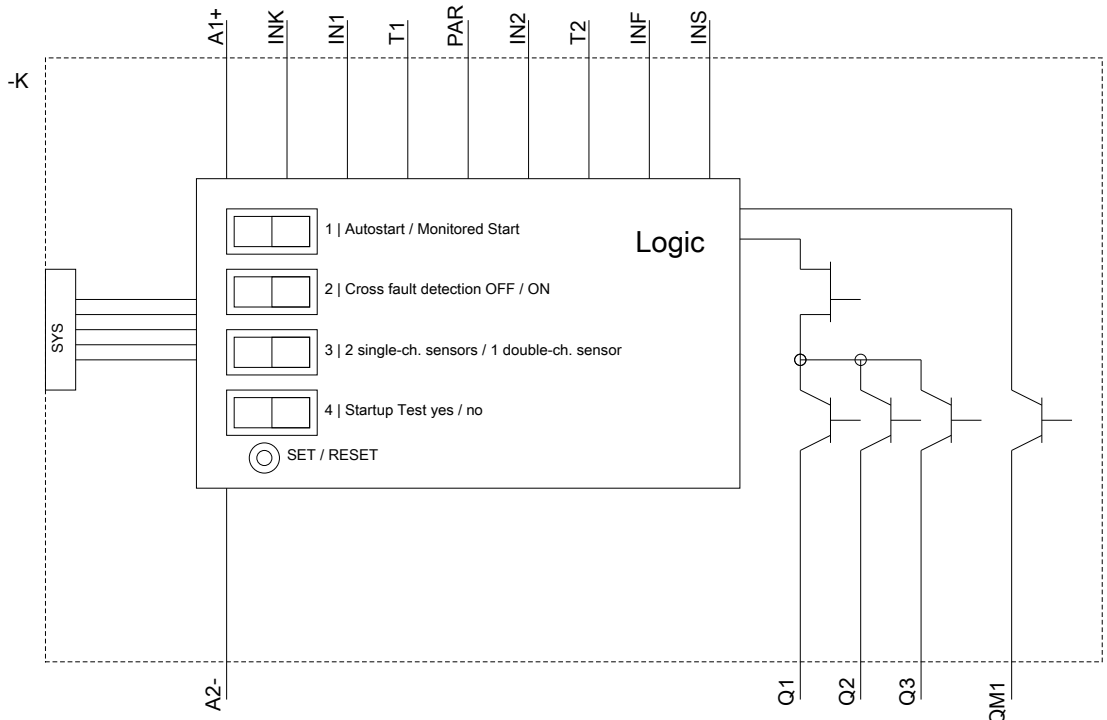
<https://support.industry.siemens.com/cs/ww/en-CS/ps/3SK1122-1AB40>

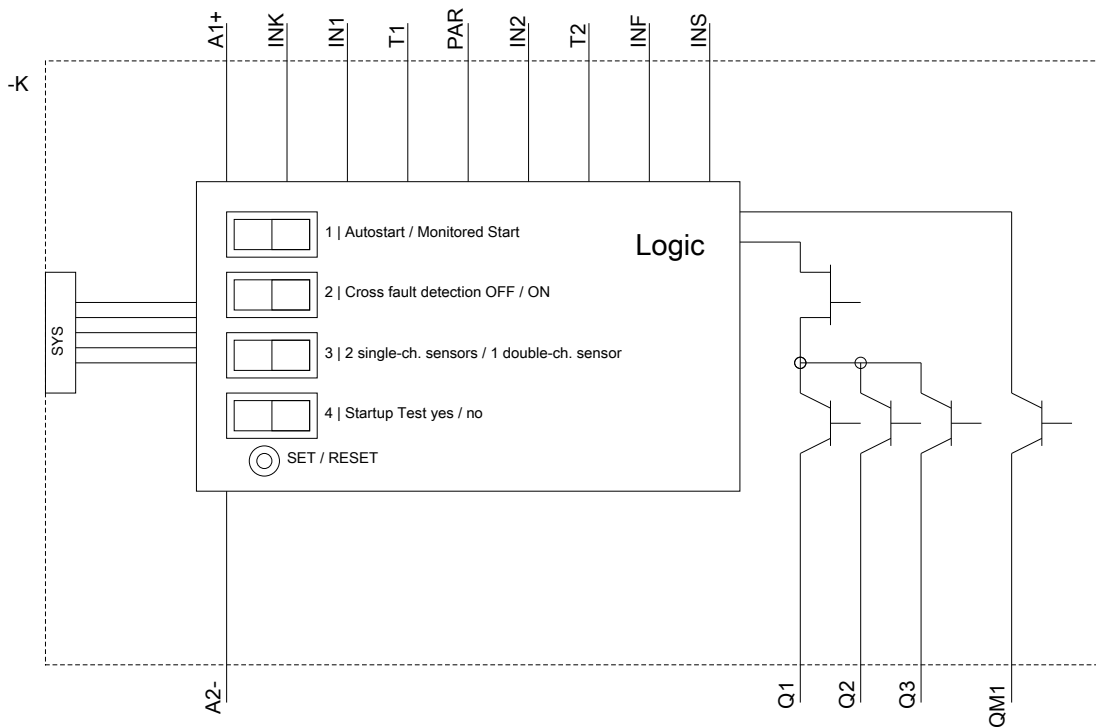
Databáze obrázků (Fotografie produktu, 2D Výkresy rozměr, 3D Modely, Schéma zapojení vnitřních obvodů, EPLAN

Makra, ...)

http://www.automation.siemens.com/bilddb/cax_de.aspx?mlfb=3SK1122-1AB40&lang=en







Poslední změna:

05.11.2020