

otočný spínač, 16 mm, kulatý, materiál: plast, barva: červená, 3 spínací polohy I-O-II, zaklapávací, úhel spínání 2 x 62 stupňů



Figure similar

Název značky produktu	SIRIUS
označení produktu	otočný ovladač
provedení produktu	samostatné zařízení kruhové
označení typu produktu	3SB2
Bydlení	
počet povelových míst	1
Ovládací prvek	
provedení ovládacího prvku	otočná páčka
způsob funkce ovládacího prvku	zaklapávací
rozšíření produktu volitelná výbava	
• osvětlovací prostředek	Ne
barva	
• ovládacího prvku	červená
materiál ovládacího prvku	plast
vnější průměr ovládacího prvku	19 mm
způsob odblokování	odblokování otočením
počet míst spínání	3

úhel spínání	
• doprava	62°
• doleva	62°

Přední kroužek	
součást produktu čelní kroužek	Ano
provedení čelního kroužku	Standard
materiál čelního kroužku	plast
barva čelního kroužku	černá

Držák	
materiál držáku	plast

Obecné technické údaje	
funkce produktu	
• funkce nouzového vypnutí	Ne
• funkce nouzového zastavení	Ne
• Druh krytí IP	IP65
únavová pevnost	
• podle IEC 60068-2-6	20 ... 200 Hz: 5g
hustota spínání maximální	1 000 1/h
• mechanická životnost (počet spínacích cyklů) typická hodnota	300 000
referenční značka podle IEC 81346-2:2009	S

Připojení Svorky	
úťahovací moment šroubů v držáku	0,4 N·m

Podmínky prostředí	
kategorie prostředí během provozu podle IEC 60721	3K6

Instalace/ Připevnění/ Rozměry	
způsob upevnění	upevnění čelních desek
tvár montážního otvoru	kruhové
montážní průměr	16 mm
montážní výška	17 mm
montážní šířka	19 mm
montážní hloubka	50 mm

Schválení Osvědčení	
----------------------------	--

General Product Approval	Declaration of Conformity	Test Certificates
--------------------------	---------------------------	-------------------



[Miscellaneous](#)

[Special Test Certificate](#)

Test Certificates	other	Railway
-------------------	-------	---------

[Miscellaneous](#)

[Confirmation](#)

[Special Test Certificate](#)

Další informace

Informace- a Stáhnout Center

<https://www.siemens.com/ic10>

Industry Mall (online objednávkový systém)

<https://mall.industry.siemens.com/mall/cs/cs/Catalog/product?mfb=3SB2000-2DC01>

CAX Online generátor

<http://support.automation.siemens.com/WW/CAXorder/default.aspx?lang=en&mfb=3SB2000-2DC01>

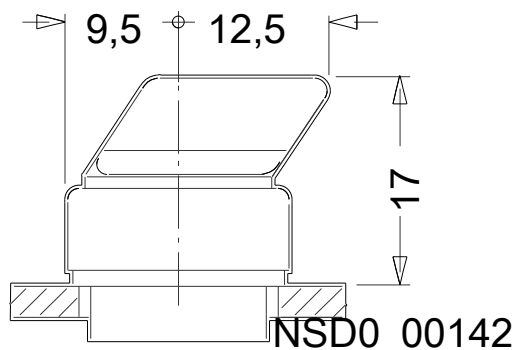
Služba&Podpora (Manuály, Návod k obsluze, Certifikáty, Vlastnosti, FAQs, ...)

<https://support.industry.siemens.com/cs/ww/en-CS/ps/3SB2000-2DC01>

Databáze obrázků (Fotografie produktu, 2D Výkresy rozměr, 3D Modely, Schéma zapojení vnitřních obvodů, EPLAN

Makra, ...)

http://www.automation.siemens.com/bilddb/cax_de.aspx?mfb=3SB2000-2DC01&lang=en



Poslední změna:

20.11.2020