

otočný spínač, 16 mm, kulatý, materiál: plast, barva: červená, 2 spínací polohy O<I, vratný, zpětný pohyb zprava, úhel spínání 50 stupňů



Figure similar

Název značky produktu	SIRIUS
označení produktu	otočný ovladač
provedení produktu	samostatné zařízení kruhové
označení typu produktu	3SB2
<b>Bydlení</b>	
počet povelových míst	1
<b>Ovládací prvek</b>	
provedení ovládacího prvku	otočná páčka
způsob funkce ovládacího prvku	vratné
rozšíření produktu volitelná výbava	
• osvětlovací prostředek	Ne
barva	
• ovládacího prvku	červená
materiál ovládacího prvku	plast
vnější průměr ovládacího prvku	19 mm
způsob odblokování	bez
počet míst spínání	2

úhel spínání	50°
<ul style="list-style-type: none"> <li>doprava</li> </ul>	
<b>Přední kroužek</b>	
součást produktu čelní kroužek	Ano
provedení čelního kroužku	Standard
materiál čelního kroužku	plast
barva čelního kroužku	černá
<b>Držák</b>	
materiál držáku	plast
<b>Obecné technické údaje</b>	
<b>funkce produktu</b>	
<ul style="list-style-type: none"> <li>funkce nouzového vypnutí</li> </ul>	Ne
<ul style="list-style-type: none"> <li>funkce nouzového zastavení</li> </ul>	Ne
<ul style="list-style-type: none"> <li><b>Druh krytí IP</b></li> </ul>	IP65
<b>únavová pevnost</b>	
<ul style="list-style-type: none"> <li>podle IEC 60068-2-6</li> </ul>	20 ... 200 Hz: 5g
<b>hustota spínání maximální</b>	1 000 1/h
<ul style="list-style-type: none"> <li>mechanická životnost (počet spínacích cyklů) typická hodnota</li> </ul>	300 000
<b>referenční značka podle IEC 81346-2:2009</b>	S
<b>Připojení Svorky</b>	
<b>úťahovací moment šroubů v držáku</b>	0,4 N·m
<b>Podmínky prostředí</b>	
kategorie prostředí během provozu podle IEC 60721	3K6
<b>Instalace/ Připevnění/ Rozměry</b>	
<b>způsob upevnění</b>	upevnění čelních desek
<b>tvár montážního otvoru</b>	kruhové
<b>montážní průměr</b>	16 mm
<b>montážní výška</b>	17 mm
<b>montážní šířka</b>	19 mm
<b>montážní hloubka</b>	50 mm
<b>Schválení Osvědčení</b>	

General Product Approval	Declaration of Conformity	Test Certificates
--------------------------	---------------------------	-------------------



[Miscellaneous](#)

[Special Test Certificate](#)

Test Certificates	other	Railway
-------------------	-------	---------

[Miscellaneous](#)

[Confirmation](#)

[Special Test Certificate](#)

## Další informace

### Informace- a Stáhnout Center

<https://www.siemens.com/ic10>

### Industry Mall (online objednávkový systém)

<https://mall.industry.siemens.com/mall/cs/cs/Catalog/product?mfb=3SB2000-2BC01>

### CAX Online generátor

<http://support.automation.siemens.com/WW/CAXorder/default.aspx?lang=en&mfb=3SB2000-2BC01>

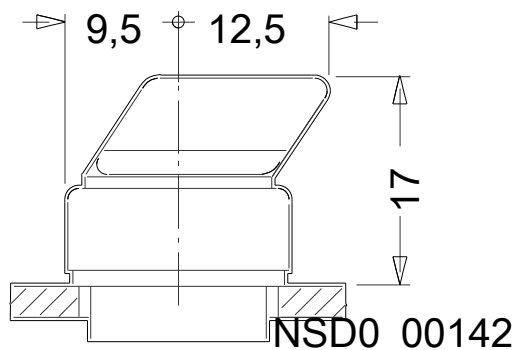
### Služba&Podpora (Manuály, Návod k obsluze, Certifikáty, Vlastnosti, FAQs, ...)

<https://support.industry.siemens.com/cs/ww/en-CS/ps/3SB2000-2BC01>

### Databáze obrázků (Fotografie produktu, 2D Výkresy rozměr, 3D Modely, Schéma zapojení vnitřních obvodů, EPLAN

### Makra, ...)

[http://www.automation.siemens.com/bilddb/cax\\_de.aspx?mfb=3SB2000-2BC01&lang=en](http://www.automation.siemens.com/bilddb/cax_de.aspx?mfb=3SB2000-2BC01&lang=en)



Poslední změna:

04.11.2020