

hříbové tlačítko nouzového zastavení, 16 mm, kulaté, materiál: plast, barva: červená zaklapávací, odblokování otočením, podle ISO 13850



Název značky produktu	SIRIUS
označení produktu	hříbové tlačítko nouzového zastavení
provedení produktu	samostatné zařízení kruhové s nucenou aretací podle ISO 13850
označení typu produktu	3SB2

Bydlení

počet povelových míst	1
-----------------------	---

Ovládací prvek

provedení ovládacího prvku	hříbové tlačítko nouzového zastavení
způsob funkce ovládacího prvku	zaklapávací
rozšíření produktu volitelná výbava	
<ul style="list-style-type: none"> osvětlovací prostředek 	Ne
barva	
<ul style="list-style-type: none"> ovládacího prvku 	červená
materiál ovládacího prvku	plast
vnější průměr ovládacího prvku	28,5 mm
způsob odblokování	odblokování otočením
počet míst spínání	2

Přední kroužek

součást produktu čelní kroužek	Ne
Držák	
materiál držáku	plast
Obecné technické údaje	
funkce produktu	
<ul style="list-style-type: none"> • funkce nouzového vypnutí 	Ano
<ul style="list-style-type: none"> • funkce nouzového zastavení 	Ano
<ul style="list-style-type: none"> • Druh krytí IP 	IP65
únavová pevnost	
<ul style="list-style-type: none"> • podle IEC 60068-2-6 	20 ... 200 Hz: 5g
hustota spínání maximální	1 000 1/h
<ul style="list-style-type: none"> • mechanická životnost (počet spínacích cyklů) typická hodnota 	300 000
referenční značka podle IEC 81346-2:2009	S
Připojení Svorky	
utahovací moment šroubů v držáku	0,4 N·m
Parametry související s bezpečností	
hodnota B10	
<ul style="list-style-type: none"> • při vysoké míře vyžádání podle SN 31920 	100 000
podíl nebezpečných výpadků	
<ul style="list-style-type: none"> • při nízké míře vyžádání podle SN 31920 	20 %
<ul style="list-style-type: none"> • při vysoké míře vyžádání podle SN 31920 	20 %
četnost výpadků [FIT]	
<ul style="list-style-type: none"> • při nízké míře vyžádání podle SN 31920 	100 FIT
T1 hodnota pro Proof-Test intervalu nebo doby použití podle IEC 61508	20 y
Podmínky prostředí	
kategorie prostředí během provozu podle IEC 60721	3K6
Instalace/ Připevnění/ Rozměry	
způsob upevnění	upevnění čelních desek
tvár montážního otvoru	kruhové
montážní průměr	16 mm
montážní výška	21 mm
montážní šířka	28,5 mm
montážní hloubka	50 mm
Schválení Osvědčení	

General Product Approval	Declaration of Conformity	Test Certificates
--------------------------	---------------------------	-------------------



[Miscellaneous](#)

[Special Test Certificate](#)

Test Certificates	other	Railway
-------------------	-------	---------

[Miscellaneous](#)

[Confirmation](#)

[Special Test Certificate](#)

Další informace

Informace- a Stáhnout Center

<https://www.siemens.com/ic10>

Industry Mall (online objednávkový systém)

<https://mall.industry.siemens.com/mall/cs/cs/Catalog/product?mlfb=3SB2000-1AC01>

CAX Online generátor

<http://support.automation.siemens.com/WW/CAXorder/default.aspx?lang=en&mlfb=3SB2000-1AC01>

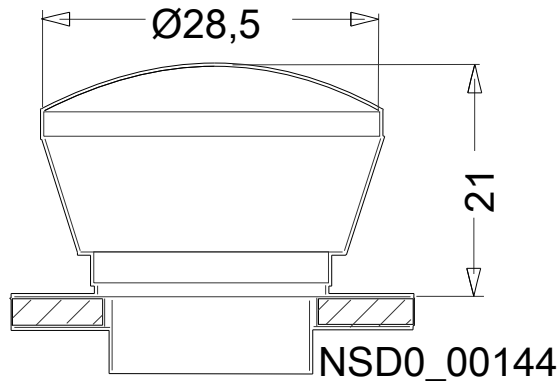
Služba&Podpora (Manuály, Návod k obsluze, Certifikáty, Vlastnosti, FAQs, ...)

<https://support.industry.siemens.com/cs/ww/en-CS/ps/3SB2000-1AC01>

Databáze obrázků (Fotografie produktu, 2D Výkresy rozměr, 3D Modely, Schéma zapojení vnitřních obvodů, EPLAN

Makra, ...)

http://www.automation.siemens.com/bilddb/cax_de.aspx?mlfb=3SB2000-1AC01&lang=en



Poslední změna:

20.11.2020