

otočný spínač, 16 mm, kulatý, materiál: plast, barva: černá, 2 spínací polohy O-I, zaklapávací, úhel spínání 90 stupňů



Figure similar

Název značky produktu	SIRIUS
označení produktu	otočný ovladač
provedení produktu	samostatné zařízení kruhové
označení typu produktu	3SB2
Bydlení	
počet povelových míst	1
Ovládací prvek	
provedení ovládacího prvku	otočná páčka
způsob funkce ovládacího prvku	zaklapávací
rozšíření produktu volitelná výbava	
• osvětlovací prostředek	Ne
barva	
• ovládacího prvku	černá
materiál ovládacího prvku	plast
vnější průměr ovládacího prvku	19 mm
způsob odblokování	odblokování otočením
počet míst spínání	2

úhel spínání	
• doprava	90°
Přední kroužek	
součást produktu čelní kroužek	Ano
provedení čelního kroužku	Standard
materiál čelního kroužku	plast
barva čelního kroužku	černá
Držák	
materiál držáku	plast
Obecné technické údaje	
funkce produktu	
• funkce nouzového vypnutí	Ne
• funkce nouzového zastavení	Ne
• Druh krytí IP	IP65
únavová pevnost	
• podle IEC 60068-2-6	20 ... 200 Hz: 5g
hustota spínání maximální	1 000 1/h
• mechanická životnost (počet spínacích cyklů) typická hodnota	300 000
referenční značka podle IEC 81346-2:2009	S
Připojení Svorky	
úťahovací moment šroubů v držáku	0,4 N·m
Podmínky prostředí	
kategorie prostředí během provozu podle IEC 60721	3K6
Instalace/ Připevnění/ Rozměry	
způsob upevnění	upevnění čelních desek
tvár montážního otvoru	kruhové
montážní průměr	16 mm
montážní výška	17 mm
montážní šířka	19 mm
montážní hloubka	50 mm
Schválení Osvědčení	

General Product Approval	Declaration of Conformity	Test Certificates
--------------------------	---------------------------	-------------------



[Miscellaneous](#)

[Special Test Certificate](#)

Test Certificates	other	Railway
-------------------	-------	---------

[Miscellaneous](#)

[Confirmation](#)

[Special Test Certificate](#)

Další informace

Informace- a Stáhnout Center

<https://www.siemens.com/ic10>

Industry Mall (online objednávkový systém)

<https://mall.industry.siemens.com/mall/cs/cs/Catalog/product?mfb=3SB2000-2HB01>

CAX Online generátor

<http://support.automation.siemens.com/WW/CAXorder/default.aspx?lang=en&mfb=3SB2000-2HB01>

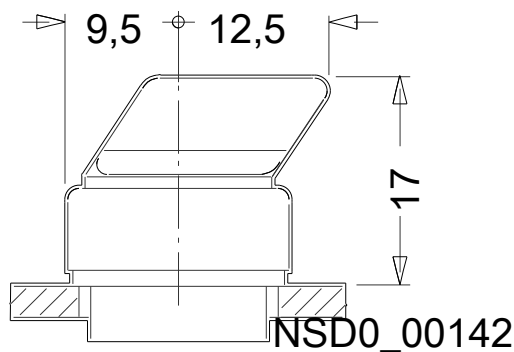
Služba&Podpora (Manuály, Návod k obsluze, Certifikáty, Vlastnosti, FAQs, ...)

<https://support.industry.siemens.com/cs/ww/en-CS/ps/3SB2000-2HB01>

Databáze obrázků (Fotografie produktu, 2D Výkresy rozměr, 3D Modely, Schéma zapojení vnitřních obvodů, EPLAN

Makra, ...)

http://www.automation.siemens.com/bilddb/cax_de.aspx?mfb=3SB2000-2HB01&lang=en



Poslední změna:

20.11.2020