

výstupní vazební člen optočlen 1NO tranzistor, AC/DC 110-230 V  
 výstup max. DC 30 V, 3 A odolné proti zkratu šířka krytu 6,2 mm  
 šroubová svorka tepelný proud 3A



|                        |   |
|------------------------|---|
| Název značky produktu  | SIRIUS  |
| kategorie produktu     | vazební relé SIRIUS 3RQ3 úzká konstrukce            |
| označení produktu      | vazební relé s polovodičovým výstupem (nezasouvací) |
| provedení produktu     | výstupní vazební člen                               |
| označení typu produktu | 3RQ3  |

| Obecné technické údaje   |                               |
|--|-------------------------------|
| provedení indikátoru LED   | Ano                           |
| součást produktu   |                               |
| <ul style="list-style-type: none"> <li>• reléový výstup</li> <li>• polovodičový výstup</li> </ul>  | <p>Ne</p> <p>Ano</p>          |
| přijatý činný výkon  | 0,3 W                         |
| izolační napětí  |                               |
| <ul style="list-style-type: none"> <li>• pro kategorii přepětí III podle IEC 60664</li> <li>— při stupni znečištění 3 jmenovitá hodnota</li> </ul> | 300 V                         |
| rázová pevnost jmenovitá hodnota   | 4 kV                          |
| <ul style="list-style-type: none"> <li>• Druh krytí IP</li> </ul>  | IP20                          |
| rázová pevnost   |                               |
| <ul style="list-style-type: none"> <li>• podle IEC 60068-2-27</li> </ul>   | sinusová polovina 15g / 11 ms |
| únarová pevnost  |                               |

|   |                  |
|---|------------------|
| • podle IEC 60068-2-6                           | 6 ... 150 Hz: 2g |
| <b>spínací frekvence</b>                        | 10 Hz            |
| <b>tepelný proud</b>                            | 3 A              |
| <b>referenční značka podle IEC 81346-2:2009</b> | K                |

### Řídicí obvod Ovládání

|   |               |
|---|---------------|
| <b>řídící napětí u AC</b>   |               |
| • při 50 Hz jmenovitá hodnota   | 110 ... 230 V |
| • při 60 Hz jmenovitá hodnota   | 110 ... 230 V |
| <b>kmitočet řídícího napětí</b>   |               |
| • 1 jmenovitá hodnota   | 50 Hz         |
| • 2 jmenovitá hodnota   | 60 Hz         |
| <b>řídící napětí u DC</b>   |               |
| • jmenovitá hodnota   | 110 ... 230 V |
| <b>faktor pracovního rozsahu řídícího napětí jmenovitá hodnota u DC</b>           |               |
| • počáteční hodnota   | 0,7           |
| • koncová hodnota   | 1,1           |
| <b>faktor pracovního rozsahu řídícího napětí jmenovitá hodnota u AC při 50 Hz</b> |               |
| • počáteční hodnota   | 0,7           |
| • koncová hodnota   | 1,1           |
| <b>faktor pracovního rozsahu řídícího napětí jmenovitá hodnota u AC při 60 Hz</b> |               |
| • počáteční hodnota   | 0,7           |
| • koncová hodnota   | 1,1           |
| <b>doba zpoždění zapnutí</b>  |               |
| • u AC maximální  | 3 ms          |
| • u DC maximální  | 2 ms          |
| <b>doba zpoždění vypnutí</b>  | 10 ms         |
| <b>součást produktu patice</b>  | Ne            |

### Pomocné obvody

|   |                  |
|---|------------------|
| <b>typ spínacího kontaktu</b>                         | zapínací kontakt |
| <b>počet zapínacích kontaktů pro pomocné kontakty</b> | 1                |

### Hlavní proudový okruh

|                    |       |
|--------------------|-------|
| <b>druh napětí</b> | AC/DC |
|--------------------|-------|

### Vstupy/ Výstupy

|   |     |
|---|-----|
| <b>vlastnosti výstupu odolnost proti zkratu</b> | Ano |
|---|-----|

### Výstupy

|   |              |
|---|--------------|
| <b>proudová zatížitelnost polovodičového výstupu u DC</b> | 1 mA ... 3 A |
|---|--------------|

### Elektromagnetická kompatibilita

|   |   |
|---|---|
| EMC rušivé vyzařování podle IEC 60947-1   | prostředí A (průmyslová oblast)             |
| <b>EMC odolnost proti rušení</b>  |   |
| <ul style="list-style-type: none"> <li>• podle IEC 60947-1</li> </ul>   | odpovídá zkušební úrovni 3                  |
| <b>rušivá vazba šifřící se po vedení</b>  |   |
| <ul style="list-style-type: none"> <li>• následkem shluku poruch při přenosu údajů podle IEC 61000-4-4</li> </ul> | 2 kV  |
| <ul style="list-style-type: none"> <li>• následkem rázové vlny vodič-země podle IEC 61000-4-5</li> </ul>          | 2 kV  |
| <ul style="list-style-type: none"> <li>• následkem rázové vlny vodič-vodič podle IEC 61000-4-5</li> </ul>         | 1 kV  |
| <b>rušivá vazba vysokofrekvenčním polem podle IEC 61000-4-3</b>   | 10 V/m                                      |
| <b>elektrostatický výboj podle IEC 61000-4-2</b>  | 6 kV kontaktní výboj / 8 kV vzduchový výboj |

#### Zobrazit

|  |            |
|--|------------|
| <b>provedení indikátoru</b>  |            |
| <ul style="list-style-type: none"> <li>• jako stavová indikace pomocí LED</li> </ul> | LED zelená |

#### Připojení Svorky

|   |                                    |
|---|------------------------------------|
| <b>funkce produktu</b>  |                                    |
| <ul style="list-style-type: none"> <li>• odnímatelná svorka</li> </ul>                          | Ne                                 |
| <b>provedení elektrického připojení</b>   |                                    |
| <ul style="list-style-type: none"> <li>• pro pomocný a řídicí proudový okruh</li> </ul>         | Šroubovací přípojka                |
| <b>délka vedení</b>   |                                    |
| <ul style="list-style-type: none"> <li>• u AC maximální</li> </ul>                              | 500 m                              |
| <ul style="list-style-type: none"> <li>• u DC maximální</li> </ul>                              | 1 000 m                            |
| <b>typ připojitelných průřezů vodičů</b>  |                                    |
| <ul style="list-style-type: none"> <li>• jednokabelové</li> </ul>                               | 1x (0,25 ... 2,5 mm <sup>2</sup> ) |
| <ul style="list-style-type: none"> <li>• s jemnými drátky s koncovým zpracováním žil</li> </ul> | 1x (0,25 ... 1,5 mm <sup>2</sup> ) |
| <ul style="list-style-type: none"> <li>• u kabelů AWG jednokabelové</li> </ul>                  | 1x (20 ... 14)                     |
| <b>připojitelný průřez vodiče</b>   |                                    |
| <ul style="list-style-type: none"> <li>• jednokabelový</li> </ul>                               | 0,25 ... 2,5 mm <sup>2</sup>       |
| <ul style="list-style-type: none"> <li>• s jemnými drátky s koncovým zpracováním žil</li> </ul> | 0,25 ... 1,5 mm <sup>2</sup>       |
| <b>číslo AWG jako kódovaný připojitelný průřez vodiče</b>                                       |                                    |
| <ul style="list-style-type: none"> <li>• jednokabelový</li> </ul>                               | 20 ... 14                          |
| <ul style="list-style-type: none"> <li>• utahovací moment</li> </ul>                            | 0,5 ... 0,6 N·m                    |

#### Instalace/ Připevnění/ Rozměry

|   |                      |
|---|----------------------|
| <ul style="list-style-type: none"> <li>• Montážní poloha</li> </ul>   | libovolně            |
| <b>způsob upevnění</b>  | upevnění zaklapnutím |
| <b>výška</b>  | 93 mm                |
| <b>šířka</b>  | 6,2 mm               |
| <b>hloubka</b>  | 72,5 mm              |
| <b>vzdálenost, která se musí dodržet</b>                              |                      |
| <ul style="list-style-type: none"> <li>• u sériové montáže</li> </ul> |                      |

|                        |      |
|------------------------|------|
| — dopředu              | 0 mm |
| — dozadu               | 0 mm |
| — nahoru               | 0 mm |
| — dolů                 | 0 mm |
| — do stran             | 0 mm |
| • k uzemněným částem   |      |
| — dopředu              | 0 mm |
| — dozadu               | 0 mm |
| — nahoru               | 0 mm |
| — do stran             | 0 mm |
| — dolů                 | 0 mm |
| • k částem pod napětím |      |
| — dopředu              | 0 mm |
| — dozadu               | 0 mm |
| — nahoru               | 0 mm |
| — dolů                 | 0 mm |
| — do stran             | 0 mm |

#### Podmínky prostředí

|  |                |
|--|----------------|
| <b>výška místa montáže při výšce nad hladinou moře</b> |                |
| • maximální  | 2 000 m        |
| • okolní teplota během provozu                         | -25 ... +60 °C |
| • okolní teplota během skladování                      | -40 ... +85 °C |
| • okolní teplota během přepravy                        | -40 ... +85 °C |
| <b>relativní vlhkost vzduchu</b>                       |                |
| • během provozu  | 10 ... 95 %    |

#### Schválení Osvědčení

|                                 |            |                                  |
|---------------------------------|------------|----------------------------------|
| <b>General Product Approval</b> | <b>EMC</b> | <b>Declaration of Conformity</b> |
|---------------------------------|------------|----------------------------------|



CSA



CCC



UL



RCM



EG-Konf.

|                                  |                          |              |
|----------------------------------|--------------------------|--------------|
| <b>Declaration of Conformity</b> | <b>Marine / Shipping</b> | <b>other</b> |
|----------------------------------|--------------------------|--------------|

[Miscellaneous](#)



[Confirmation](#)

## Další informace

### Informace- a Stáhnout Center

<https://www.siemens.com/ic10>

### Industry Mall (online objednávkový systém)

<https://mall.industry.siemens.com/mall/cs/cs/Catalog/product?mlfb=3RQ3053-1SG30>

### CAX Online generátor

<http://support.automation.siemens.com/WW/CAXorder/default.aspx?lang=en&mlfb=3RQ3053-1SG30>

### Služba&Podpora (Manuály, Návod k obsluze, Certifikáty, Vlastnosti, FAQs, ...)

<https://support.industry.siemens.com/cs/ww/en-CS/ps/3RQ3053-1SG30>

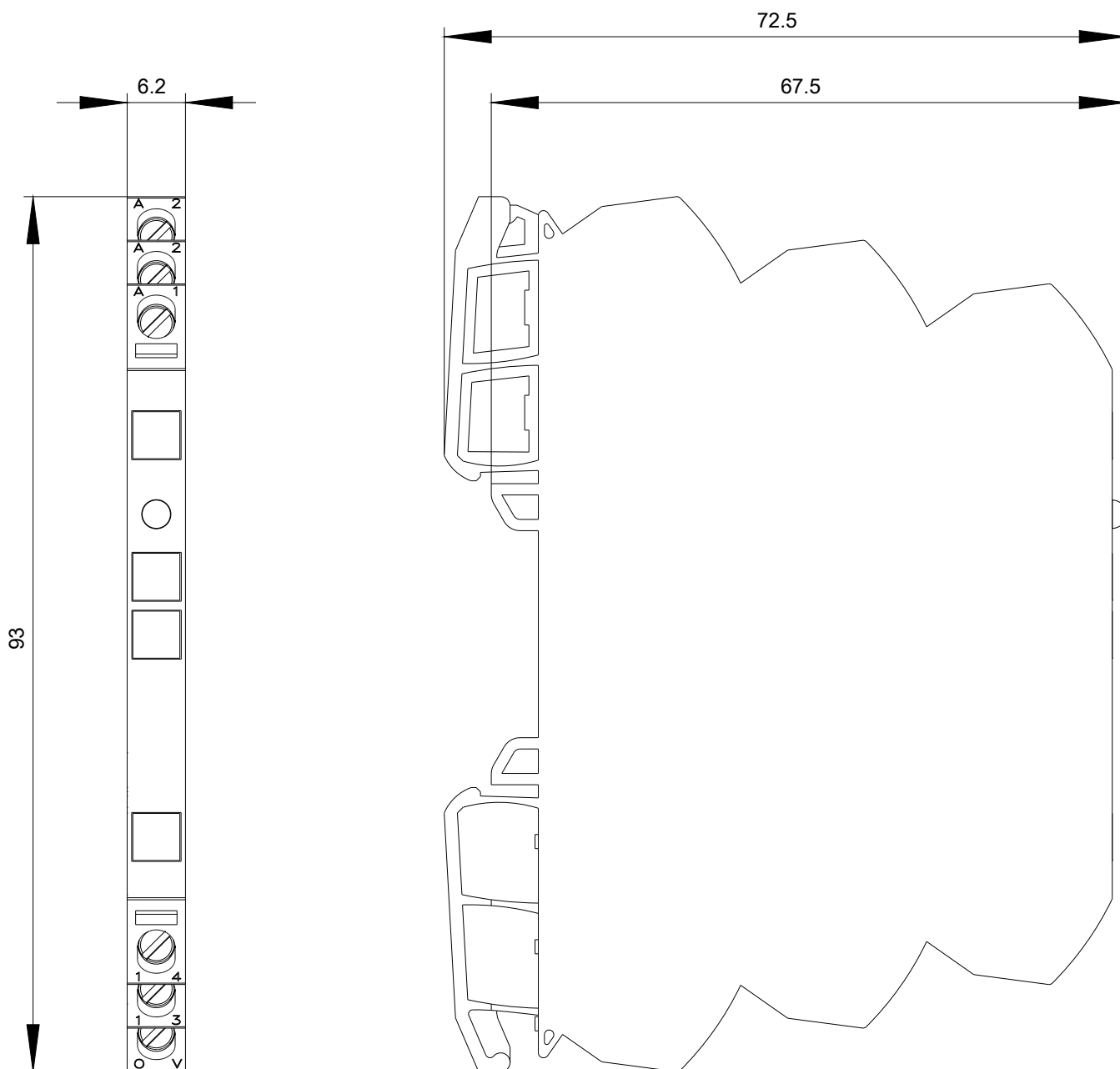
Databáze obrázků (Fotografie produktu, 2D Výkresy rozměr, 3D Modely, Schéma zapojení vnitřních obvodů, EPLAN

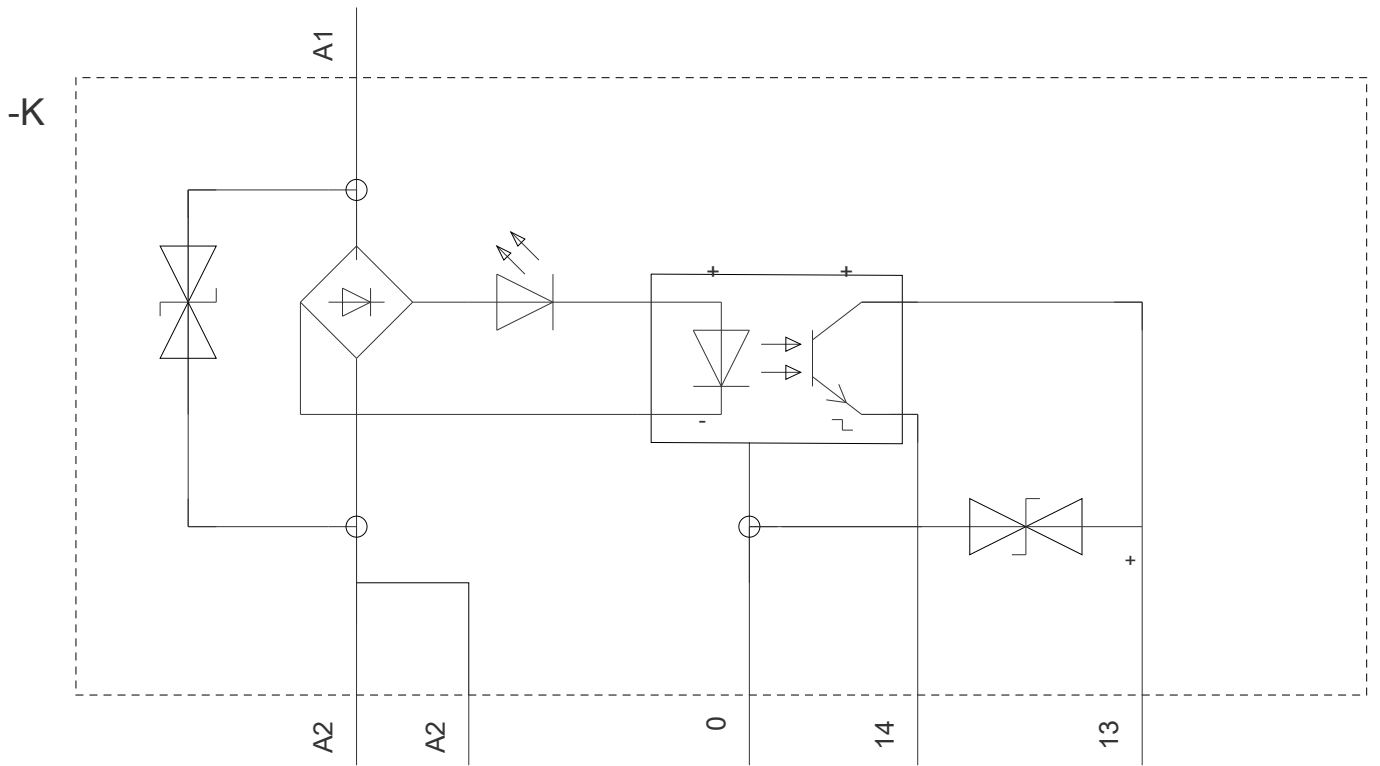
Makra, ...)

[http://www.automation.siemens.com/bilddb/cax\\_de.aspx?mlfb=3RQ3053-1SG30&lang=en](http://www.automation.siemens.com/bilddb/cax_de.aspx?mlfb=3RQ3053-1SG30&lang=en)

### Charakteristiky: Snížení Výkonu

<https://support.industry.siemens.com/cs/ww/en/ps/3RQ3053-1SG30/manual>





Poslední změna:

23.11.2020