

časové relé, elektronické s funkcí hvězda-trojúhelník 1NO zpožděný
1NO nezpožděný 1 časový rozsah, 1...20 s AC/DC 12-240 V u AC
50/60 Hz s LED, pružinová svorka (Push-In)



Název značky produktu	SIRIUS
označení produktu	časové relé
provedení produktu	funkce hvězda-trojúhelník
označení typu produktu	3RP25

Obecné technické údaje

součást produktu	
• reléový výstup	Ano
• polovodičový výstup	Ne
rozšíření produktu nezbytná výbava vzdálená obsluha	Ne
rozšíření produktu volitelná výbava vzdálená obsluha	Ne
izolační napětí	
• pro kategorii přepětí III podle IEC 60664 — při stupni znečištění 3 jmenovitá hodnota	300 V
zkušební napětí pro zkoušku izolace	2,5 kV
stupeň znečištění	3
rázová pevnost jmenovitá hodnota	4 000 V
• Druh krytí IP	IP20
rázová pevnost	

• podle IEC 60068-2-27	11g / 15 ms
únavová pevnost	
• podle IEC 60068-2-6	10 ... 55 Hz / 0,35 mm
• mechanická životnost (počet spínacích cyklů) typická hodnota	10 000 000
• elektrická životnost (spínacích cyklů) u AC-15 při 230 V typická hodnota	100 000
nastavitelná doba	1 ... 20 s
relativní přesnost nastavení vztaheno na koncovou hodnotu škály	5 %
tepelný proud	5 A
doba regenerace	250 ms
referenční značka podle IEC 81346-2:2009	K
relativní přesnost opakování	1 %

Řídicí obvod Ovládání

druh napětí řídicího napětí	AC/DC
řídící napětí 1 u AC	
• při 50 Hz	12 ... 240 V
• při 60 Hz	12 ... 240 V
kmitočet řídicího napětí 1	50 ... 60 Hz
řídící napětí 1	
• u DC	12 ... 240 V
faktor pracovního rozsahu řídicího napětí jmenovitá hodnota u DC	
• počáteční hodnota	0,8
• koncová hodnota	1,1
faktor pracovního rozsahu řídicího napětí jmenovitá hodnota u AC při 50 Hz	
• počáteční hodnota	0,8
• koncová hodnota	1,1
faktor pracovního rozsahu řídicího napětí jmenovitá hodnota u AC při 60 Hz	
• počáteční hodnota	0,8
• koncová hodnota	1,1
doba špičky zapínacího proudu	
• při 24 V	0,5 A
• při 240 V	5 A
doba trvání špičky zapínacího proudu	
• při 24 V	0,4 ms
• při 240 V	0,5 ms

Spínací funkce

funkce spínání

• zpoždění odezvy	Ne
• zpoždění odezvy/okamžité sepnutí	Ne
• zpožděný návrat po sepnutí	Ne
• zpožděný návrat po sepnutí/okamžité sepnutí	Ne
• zpožděný návrat	Ne
funkce spínání	
• blikání symetrické začínající mezerou/okamžité sepnutí	Ne
• blikání symetrické začínající mezerou	Ne
• blikání symetrické začínající impulzem/okamžité sepnutí	Ne
• blikání symetrické začínající impulzem	Ne
• blikání nesymetrické začínající mezerou	Ne
• blikání nesymetrické začínající impulzem	Ne
funkce spínání	
• zapojení hvězda-trojúhelník s dobou doběhu	Ne
• zapojení hvězda-trojúhelník	Ano
funkce spínání s řídicím signálem	
• aditivní se zpožděním odezvy	Ne
• zpožděný návrat po rozepnutí	Ne
• zpožděný návrat po rozepnutí/okamžité sepnutí	Ne
• zpožděný návrat	Ne
• zpožděný návrat/okamžité sepnutí	Ne
• zpožděný impulz	Ne
• zpožděný impulz/okamžité sepnutí	Ne
• vytvoření impulzu	Ne
• vytvoření impulzu/okamžité sepnutí	Ne
• aditivní se zpožděním odezvy/okamžité sepnutí	Ne
• zpoždění odezvy/zpožděný návrat/okamžité sepnutí	Ne
• zpožděný návrat po sepnutí	Ne
• zpožděný návrat po sepnutí/okamžité sepnutí	Ne
funkce spínání impulzního relé s řídicím signálem	
• dodatečné spuštění s vypnutým řídicím signálem/okamžité sepnutí	Ne
• dodatečné spuštění se zapnutým řídicím signálem	Ne
• dodatečné spuštění se zapnutým řídicím signálem/okamžité sepnutí	Ne
• dodatečné spuštění s vypnutým řídicím signálem	Ne

Ochrana proti zkratu

provedení pojistkové vložky <ul style="list-style-type: none"> • pro ochranu pomocného spínače proti zkratu nezbytná výbava 	pojistka gL/gG: 4 A
---	---------------------

Pomocné obvody	
materiál spínacích kontaktů	AgSnO2
počet rozpínacích kontaktů <ul style="list-style-type: none"> • spínající se zpožděním 	0
počet zapínacích kontaktů <ul style="list-style-type: none"> • spínající se zpožděním 	1
počet přepínacích kontaktů <ul style="list-style-type: none"> • spínající se zpožděním 	0
provozní proud pomocných kontaktů u AC-15 <ul style="list-style-type: none"> • při 24 V • při 250 V 	3 A 3 A
provozní proud pomocných kontaktů u DC-13 <ul style="list-style-type: none"> • při 24 V • při 125 V • při 250 V 	1 A 0,2 A 0,1 A
hustota spínání se stykačem 3RT2 maximální	5 000 1/h
spolehlivost pomocných kontaktů	jedno chybné zapojení na 100 mil. (17 V, 5 mA)
zatížitelnost pomocných kontaktů podle UL	R300 / B300
vliv teploty okolního prostředí	1 % v celém teplotním rozsahu na nastavenou dobu chodu
vliv napájecího napětí	1 % v celém napěťovém rozsahu na nastavenou dobu chodu
spínací schopnost proud u indukční zátěže	0,01 ... 3 A

Vstupy/ Výstupy	
funkce produktu <ul style="list-style-type: none"> • na reléových vstupech přepínání zpožděně/okamžitě • paměť poruchového stavu při výpadku napětí 	Ne Ne

Elektromagnetická kompatibilita	
EMC odolnost proti rušení <ul style="list-style-type: none"> • podle IEC 61812-1 	EN 61000-6-2
rušivá vazba šířící se po vedení <ul style="list-style-type: none"> • následkem shluku poruch při přenosu údajů podle IEC 61000-4-4 • následkem rázové vlny vodič-země podle IEC 61000-4-5 • následkem rázové vlny vodič-vodič podle IEC 61000-4-5 	2 kV síťová přípojka / 1 kV řídicí přípojka 2 kV 1 kV
rušivá vazba vysokofrekvenčním polem podle IEC 61000-4-3	10 V/m

Parametry související s bezpečností

ochrana proti dotyku před zasažením elektrickým proudem	chráněn před dotykem prstem
způsob izolace	základní izolace
kategorie podle EN 954-1	žádné

Připojení Svorky

funkce produktu	
<ul style="list-style-type: none"> odnímatelná svorka pro pomocný a řídicí proudový okruh 	Ano
provedení elektrického připojení	
<ul style="list-style-type: none"> pro pomocný a řídicí proudový okruh 	pružinová svorka (Push-In)
typ připojitelných průřezů vodičů	
<ul style="list-style-type: none"> jednokabelové 	1x (0,5 ... 4 mm ²)
<ul style="list-style-type: none"> s jemnými drátky s koncovým zpracováním žil 	1x (0,5 ... 2,5 mm ²)
<ul style="list-style-type: none"> s jemnými drátky bez koncového zpracování žil 	1x (0,5 ... 4 mm ²)
<ul style="list-style-type: none"> u kabelů AWG jednokabelové 	1x (20 ... 12)
<ul style="list-style-type: none"> u kabelů AWG vícekabelové 	1x (20 ... 12)
připojitelný průřez vodiče	
<ul style="list-style-type: none"> jednokabelový 	0,5 ... 4 mm ²
<ul style="list-style-type: none"> s jemnými drátky s koncovým zpracováním žil 	0,5 ... 2,5 mm ²
<ul style="list-style-type: none"> s jemnými drátky bez koncového zpracování žil 	0,5 ... 4 mm ²
číslo AWG jako kódovaný připojitelný průřez vodiče	
<ul style="list-style-type: none"> jednokabelový 	20 ... 12
<ul style="list-style-type: none"> vícekabelový 	20 ... 12

Instalace/ Připevnění/ Rozměry

<ul style="list-style-type: none"> Montážní poloha 	libovolně
způsob upevnění	upevnění pomocí šroubů a upevnění zaklapnutím na montážní liště 35 mm
výška	100 mm
šířka	22,5 mm
hloubka	90 mm
vzdálenost, která se musí dodržet	
<ul style="list-style-type: none"> u sériové montáže <ul style="list-style-type: none"> dopředu dozadu nahoru dolů do stran k uzemněným částem <ul style="list-style-type: none"> dopředu dozadu nahoru do stran 	0 mm 0 mm 0 mm 0 mm 0 mm 0 mm 0 mm 0 mm 0 mm

— dolů	0 mm
• k částem pod napětím	
— dopředu	0 mm
— dozadu	0 mm
— nahoru	0 mm
— dolů	0 mm
— do stran	0 mm



Podmínky prostředí

výška místa montáže při výšce nad hladinou moře	
• maximální	2 000 m
• okolní teplota během provozu	-25 ... +60 °C
• okolní teplota během skladování	-40 ... +85 °C
• okolní teplota během přepravy	-40 ... +85 °C
relativní vlhkost vzduchu	
• během provozu	10 ... 95 %

Schválení Osvědčení

General Product Approval	EMC	Declaration of Conformity
 CSA	 CCC	 UL
		
 RCM		
 EG-Konf.		

Declaration of Conformity	Test Certificates	Marine / Shipping			
Miscellaneous	Type Test Certificates/Test Report	 BUREAU VERITAS	 LRS	 PRS	 RINA

Marine / Shipping	other
 RMRS	 DNV-GL DNVGL.COM/AF
Confirmation	

Další informace

Informace- a Stáhnout Center

<https://www.siemens.com/ic10>

Industry Mall (online objednávkový systém)

<https://mall.industry.siemens.com/mall/cs/cs/Catalog/product?mlfb=3RP2574-2NW30>

CAX Online generátor

<http://support.automation.siemens.com/WW/CAXorder/default.aspx?lang=en&mfib=3RP2574-2NW30>

Služba&Podpora (Manuály, Návod k obsluze, Certifikáty, Vlastnosti, FAQs, ...)

<https://support.industry.siemens.com/cs/ww/en-CS/ps/3RP2574-2NW30>

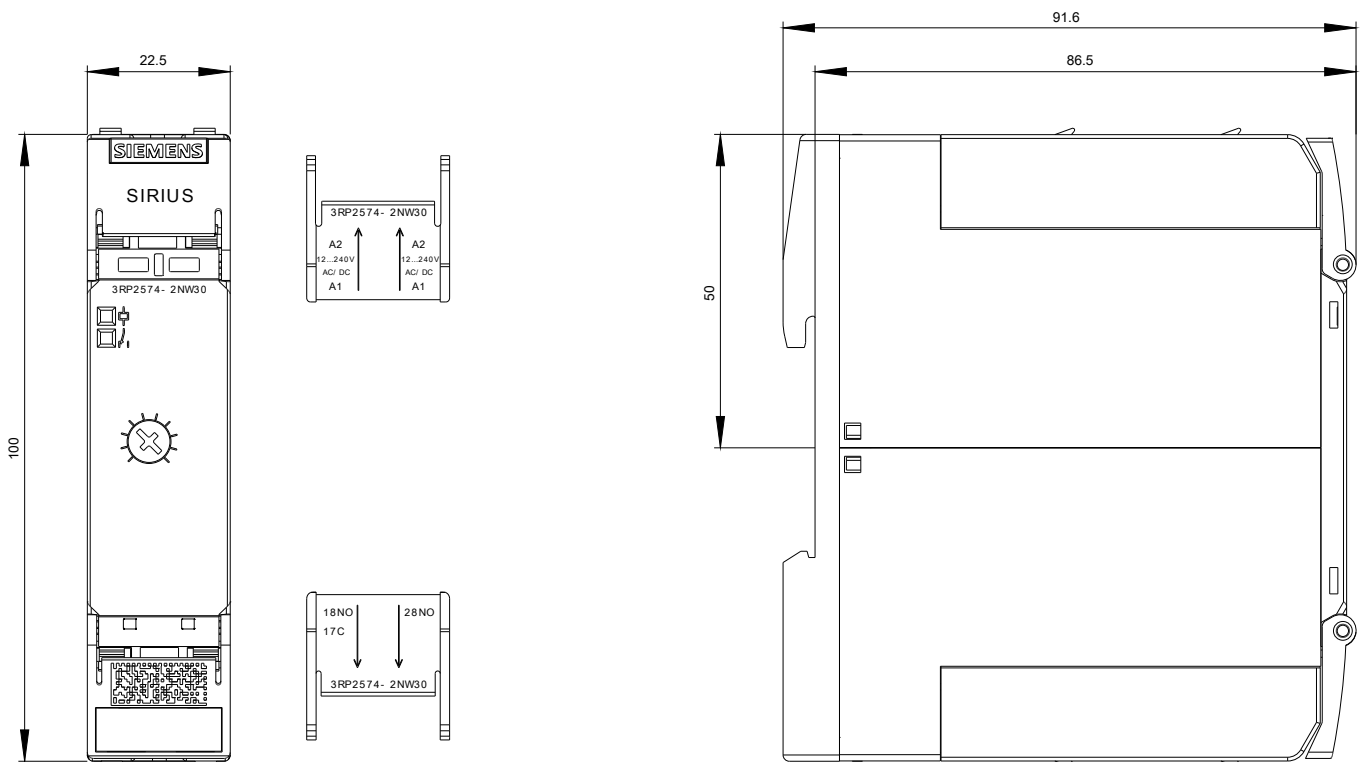
Databáze obrázků (Fotografie produktu, 2D Výkresy rozměr, 3D Modely, Schéma zapojení vnitřních obvodů, EPLAN

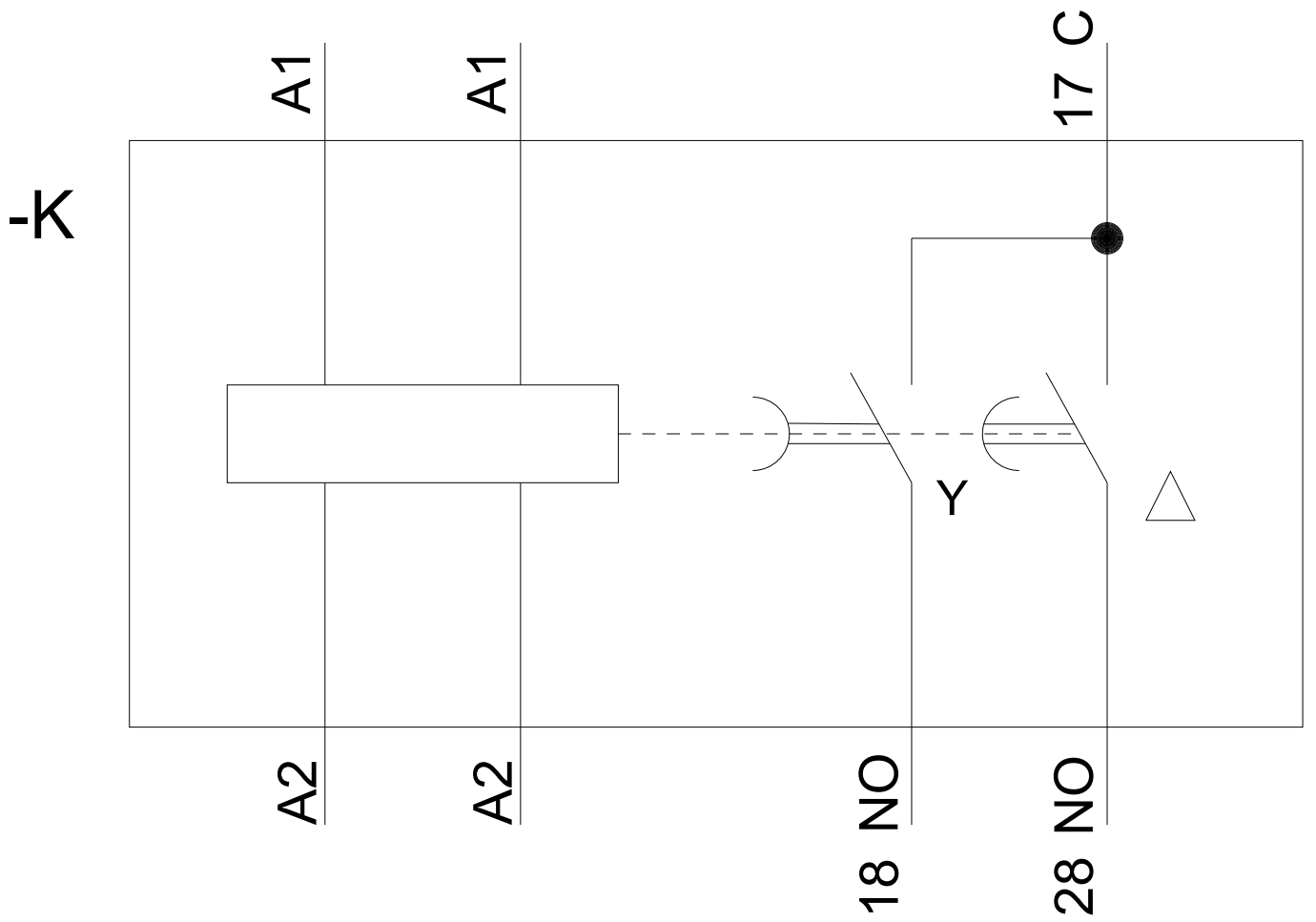
Makra, ...)

http://www.automation.siemens.com/bilddb/cax_de.aspx?mfib=3RP2574-2NW30&lang=en

Charakteristiky: Snížení Výkonu

<https://support.industry.siemens.com/cs/ww/en/ps/3RP2574-2NW30/manual>





Poslední změna:

23.11.2020