

časové relé, elektronické s funkcí hvězda-trojúhelník 1NO zpožděný
1NO nezpožděný 1 časový rozsah, 1...20 s AC 200-240 V a AC 380-
440 V šroubová svorka



Název značky produktu	SIRIUS
označení produktu	časové relé
provedení produktu	funkce hvězda-trojúhelník
označení typu produktu	3RP25

Obecné technické údaje

součást produktu	
• reléový výstup	Ano
• polovodičový výstup	Ne
rozšíření produktu nezbytná výbava vzdálená obsluha	Ne
rozšíření produktu volitelná výbava vzdálená obsluha	Ne
izolační napětí	
• pro kategorii přepětí III podle IEC 60664 — při stupni znečištění 3 jmenovitá hodnota	500 V
zkušební napětí pro zkoušku izolace	2,5 kV
stupeň znečištění	3
rázová pevnost jmenovitá hodnota	4 000 V
• Druh krytí IP	IP20
rázová pevnost	

• podle IEC 60068-2-27	11g / 15 ms
únavová pevnost	
• podle IEC 60068-2-6	10 ... 55 Hz / 0,35 mm
• mechanická životnost (počet spínacích cyklů) typická hodnota	10 000 000
• elektrická životnost (spínacích cyklů) u AC-15 při 230 V typická hodnota	100 000
nastavitelná doba	1 ... 20 s
relativní přesnost nastavení vztaheno na koncovou hodnotu škály	5 %
tepelný proud	5 A
doba regenerace	150 ms
referenční značka podle IEC 81346-2:2009	K
relativní přesnost opakování	1 %

Řídicí obvod Ovládání

druh napětí řídicího napětí	AC
řídící napětí 1 u AC	
• při 50 Hz	200 ... 240 V
• při 60 Hz	200 ... 240 V
řídící napětí 2 u AC	
• při 50 Hz	380 ... 440 V
• při 60 Hz	380 ... 440 V
kmitočet řídicího napětí 1	50 ... 60 Hz
faktor pracovního rozsahu řídicího napětí jmenovitá hodnota u AC při 50 Hz	
• počáteční hodnota	0,85
• koncová hodnota	1,1
faktor pracovního rozsahu řídicího napětí jmenovitá hodnota u AC při 60 Hz	
• počáteční hodnota	0,85
• koncová hodnota	1,1
doba špičky zapínacího proudu	
• při 240 V	1 A
• při 440 V	1,5 A
doba trvání špičky zapínacího proudu	
• při 240 V	0,2 ms
• při 440 V	0,1 ms

Spínací funkce

funkce spínání	
• zpoždění odezvy	Ne
• zpoždění odezvy/okamžité sepnutí	Ne
• zpožděný návrat po sepnutí	Ne

<ul style="list-style-type: none"> • zpožděný návrat po sepnutí/okamžité sepnutí 	Ne
<ul style="list-style-type: none"> • zpožděný návrat 	Ne
funkce spínání	
<ul style="list-style-type: none"> • blikání symetrické začínající mezerou/okamžité sepnutí 	Ne
<ul style="list-style-type: none"> • blikání symetrické začínající mezerou 	Ne
<ul style="list-style-type: none"> • blikání symetrické začínající impulzem/okamžité sepnutí 	Ne
<ul style="list-style-type: none"> • blikání symetrické začínající impulzem 	Ne
<ul style="list-style-type: none"> • blikání nesymetrické začínající mezerou 	Ne
<ul style="list-style-type: none"> • blikání nesymetrické začínající impulzem 	Ne
funkce spínání	
<ul style="list-style-type: none"> • zapojení hvězda-trojúhelník s dobou doběhu 	Ne
<ul style="list-style-type: none"> • zapojení hvězda-trojúhelník 	Ano
funkce spínání s řídicím signálem	
<ul style="list-style-type: none"> • aditivní se zpožděním odezvy 	Ne
<ul style="list-style-type: none"> • zpožděný návrat po rozepnutí 	Ne
<ul style="list-style-type: none"> • zpožděný návrat po rozepnutí/okamžité sepnutí 	Ne
<ul style="list-style-type: none"> • zpožděný návrat 	Ne
<ul style="list-style-type: none"> • zpožděný návrat/okamžité sepnutí 	Ne
<ul style="list-style-type: none"> • zpožděný impulz 	Ne
<ul style="list-style-type: none"> • zpožděný impulz/okamžité sepnutí 	Ne
<ul style="list-style-type: none"> • vytvoření impulzu 	Ne
<ul style="list-style-type: none"> • vytvoření impulzu/okamžité sepnutí 	Ne
<ul style="list-style-type: none"> • aditivní se zpožděním odezvy/okamžité sepnutí 	Ne
<ul style="list-style-type: none"> • zpoždění odezvy/zpožděný návrat/okamžité sepnutí 	Ne
<ul style="list-style-type: none"> • zpožděný návrat po sepnutí 	Ne
<ul style="list-style-type: none"> • zpožděný návrat po sepnutí/okamžité sepnutí 	Ne
funkce spínání impulzního relé s řídicím signálem	
<ul style="list-style-type: none"> • dodatečné spuštění s vypnutým řídicím signálem/okamžité sepnutí 	Ne
<ul style="list-style-type: none"> • dodatečné spuštění se zapnutým řídicím signálem 	Ne
<ul style="list-style-type: none"> • dodatečné spuštění se zapnutým řídicím signálem/okamžité sepnutí 	Ne
<ul style="list-style-type: none"> • dodatečné spuštění s vypnutým řídicím signálem 	Ne
Ochrana proti zkratu	
provedení pojistkové vložky	
<ul style="list-style-type: none"> • pro ochranu pomocného spínače proti zkratu nezbytná výbava 	pojistka gL/gG: 4 A

Pomocné obvody	
materiál spínacích kontaktů	AgSnO ₂
počet rozpínacích kontaktů	
<ul style="list-style-type: none"> • spínající se zpožděním 	0
počet zapínacích kontaktů	
<ul style="list-style-type: none"> • spínající se zpožděním 	1
počet přepínacích kontaktů	
<ul style="list-style-type: none"> • spínající se zpožděním 	0
provozní proud pomocných kontaktů u AC-15	
<ul style="list-style-type: none"> • při 24 V 	3 A
<ul style="list-style-type: none"> • při 250 V 	3 A
<ul style="list-style-type: none"> • při 400 V 	3 A
provozní proud pomocných kontaktů u DC-13	
<ul style="list-style-type: none"> • při 24 V 	1 A
<ul style="list-style-type: none"> • při 125 V 	0,2 A
<ul style="list-style-type: none"> • při 250 V 	0,1 A
hustota spínání se stykačem 3RT2 maximální	5 000 1/h
spolehlivost pomocných kontaktů	jedno chybné zapojení na 100 mil. (17 V, 5 mA)
zatížitelnost pomocných kontaktů podle UL	R300 / B300
vliv teploty okolního prostředí	1 % v celém teplotním rozsahu na nastavenou dobu chodu
vliv napájecího napětí	1 % v celém napěťovém rozsahu na nastavenou dobu chodu
spínací schopnost proud u indukční zátěže	0,01 ... 3 A

Vstupy/ Výstupy	
funkce produktu	
<ul style="list-style-type: none"> • na reléových vstupech přepínání zpožděně/okamžitě 	Ne
<ul style="list-style-type: none"> • paměť poruchového stavu při výpadku napětí 	Ne

Elektromagnetická kompatibilita	
EMC odolnost proti rušení	
<ul style="list-style-type: none"> • podle IEC 61812-1 	EN 61000-6-2
rušivá vazba šířící se po vedení	
<ul style="list-style-type: none"> • následkem shluku poruch při přenosu údajů podle IEC 61000-4-4 	2 kV síťová přípojka / 1 kV řídicí přípojka
<ul style="list-style-type: none"> • následkem rázové vlny vodič-země podle IEC 61000-4-5 	2 kV
<ul style="list-style-type: none"> • následkem rázové vlny vodič-vodič podle IEC 61000-4-5 	1 kV
rušivá vazba vysokofrekvenčním polem podle IEC 61000-4-3	10 V/m

Parametry související s bezpečností	
ochrana proti dotyku před zasažením elektrickým proudem	chráněn před dotykem prstem

způsob izolace	základní izolace
kategorie podle EN 954-1	žádné
Připojení Svorky	
funkce produktu	
<ul style="list-style-type: none"> • odnímatelná svorka pro pomocný a řídicí proudový okruh 	Ano
provedení elektrického připojení	
<ul style="list-style-type: none"> • pro pomocný a řídicí proudový okruh 	Šroubovací přípojka
typ připojitelných průřezů vodičů	
<ul style="list-style-type: none"> • jednokabelové 	1x (0,5 ... 4,0 mm ²), 2x (0,5 ... 2,5 mm ²)
<ul style="list-style-type: none"> • s jemnými drátky s koncovým zpracováním žil 	1x (0,5 ... 4 mm ²), 2x (0,5 ... 1,5 mm ²)
<ul style="list-style-type: none"> • u kabelů AWG jednokabelové 	1x (20 ... 12), 2x (20 ... 14)
<ul style="list-style-type: none"> • u kabelů AWG vícekabelové 	1x (20 ... 12), 2x (20 ... 14)
připojitelný průřez vodiče	
<ul style="list-style-type: none"> • jednokabelový 	0,5 ... 4 mm ²
<ul style="list-style-type: none"> • s jemnými drátky s koncovým zpracováním žil 	0,5 ... 4 mm ²
číslo AWG jako kódovaný připojitelný průřez vodiče	
<ul style="list-style-type: none"> • jednokabelový 	20 ... 12
<ul style="list-style-type: none"> • vícekabelový 	20 ... 14
utahovací moment	0,6 ... 0,8 N·m
provedení závitu připojovacího šroubu	M3
Instalace/ Připevnění/ Rozměry	
<ul style="list-style-type: none"> • Montážní poloha 	libovolně
způsob upevnění	upevnění pomocí šroubů a upevnění zaklapnutím na montážní liště 35 mm
výška	100 mm
šířka	22,5 mm
hloubka	90 mm
vzdálenost, která se musí dodržet	
<ul style="list-style-type: none"> • u sériové montáže <ul style="list-style-type: none"> — dopředu — dozadu — nahoru — dolů — do stran 	0 mm 0 mm 0 mm 0 mm 0 mm
<ul style="list-style-type: none"> • k uzemněným částem <ul style="list-style-type: none"> — dopředu — dozadu — nahoru — do stran — dolů 	0 mm 0 mm 0 mm 0 mm 0 mm

- k částem pod napětím

— dopředu	0 mm
— dozadu	0 mm
— nahoru	0 mm
— dolů	0 mm
— do stran	0 mm

Podmínky prostředí

výška místa montáže při výšce nad hladinou moře	
• maximální	2 000 m
• okolní teplota během provozu	-25 ... +60 °C
• okolní teplota během skladování	-40 ... +85 °C
• okolní teplota během přepravy	-40 ... +85 °C
relativní vlhkost vzduchu	
• během provozu	10 ... 95 %

Schválení Osvědčení

General Product Approval	EMC	Declaration of Conformity
---------------------------------	------------	----------------------------------



CSA



CCC



UL



RCM



EG-Konf.

Declaration of Conformity	Test Certificates	Marine / Shipping
----------------------------------	--------------------------	--------------------------

[Miscellaneous](#)

[Type Test Certificates/Test Report](#)



BUREAU VERITAS



LRS



PRS



RINA

Marine / Shipping	other
--------------------------	--------------



RMRS



DNV-GL

[Confirmation](#)

Další informace

Informace- a Stáhnout Center

<https://www.siemens.com/ic10>

Industry Mall (online objednávkový systém)

<https://mall.industry.siemens.com/mall/cs/cs/Catalog/product?mlfb=3RP2574-1NM20>

CAx Online generátor

<http://support.automation.siemens.com/WW/CAxorder/default.aspx?lang=en&mlfb=3RP2574-1NM20>

Služba&Podpora (Manuály, Návod k obsluze, Certifikáty, Vlastnosti, FAQs, ...)

<https://support.industry.siemens.com/cs/ww/en-CS/ps/3RP2574-1NM20>

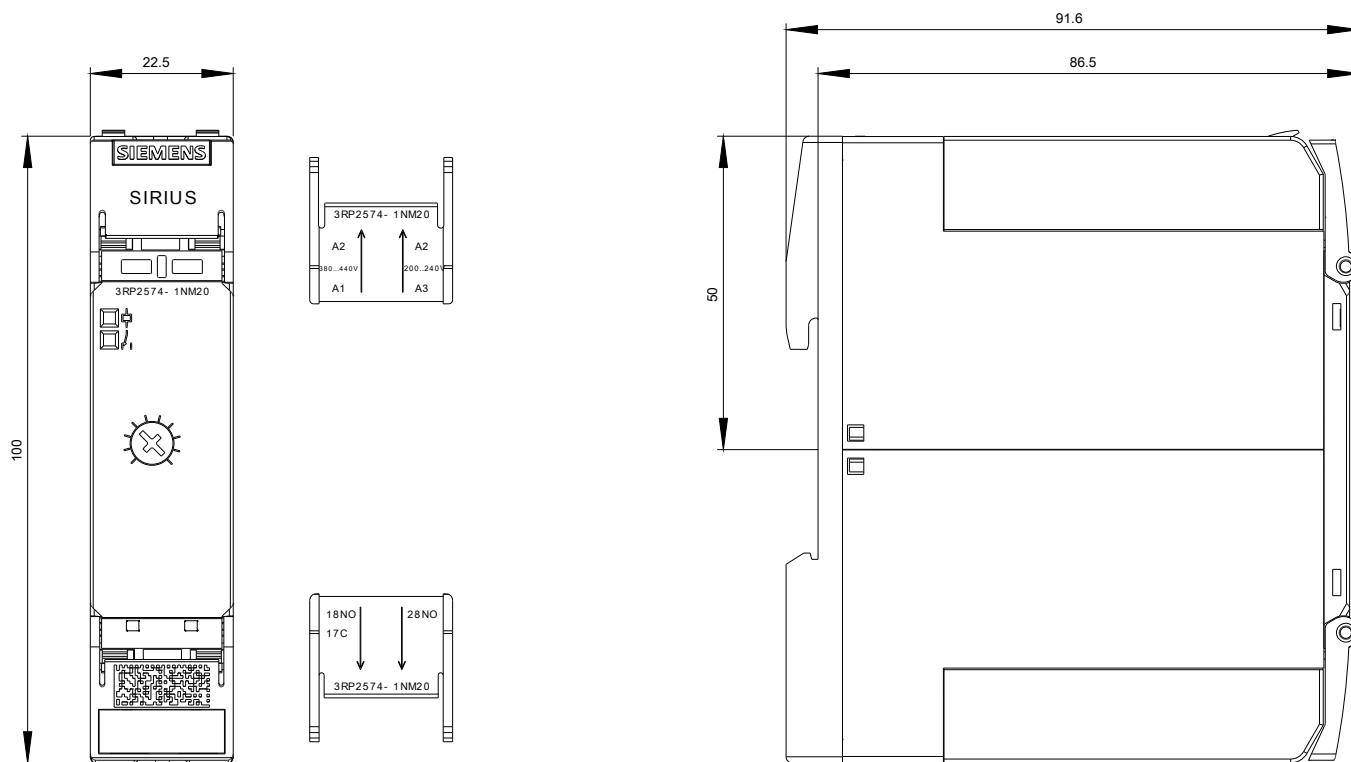
Databáze obrázků (Fotografie produktu, 2D Výkresy rozměr, 3D Modely, Schéma zapojení vnitřních obvodů, EPLAN

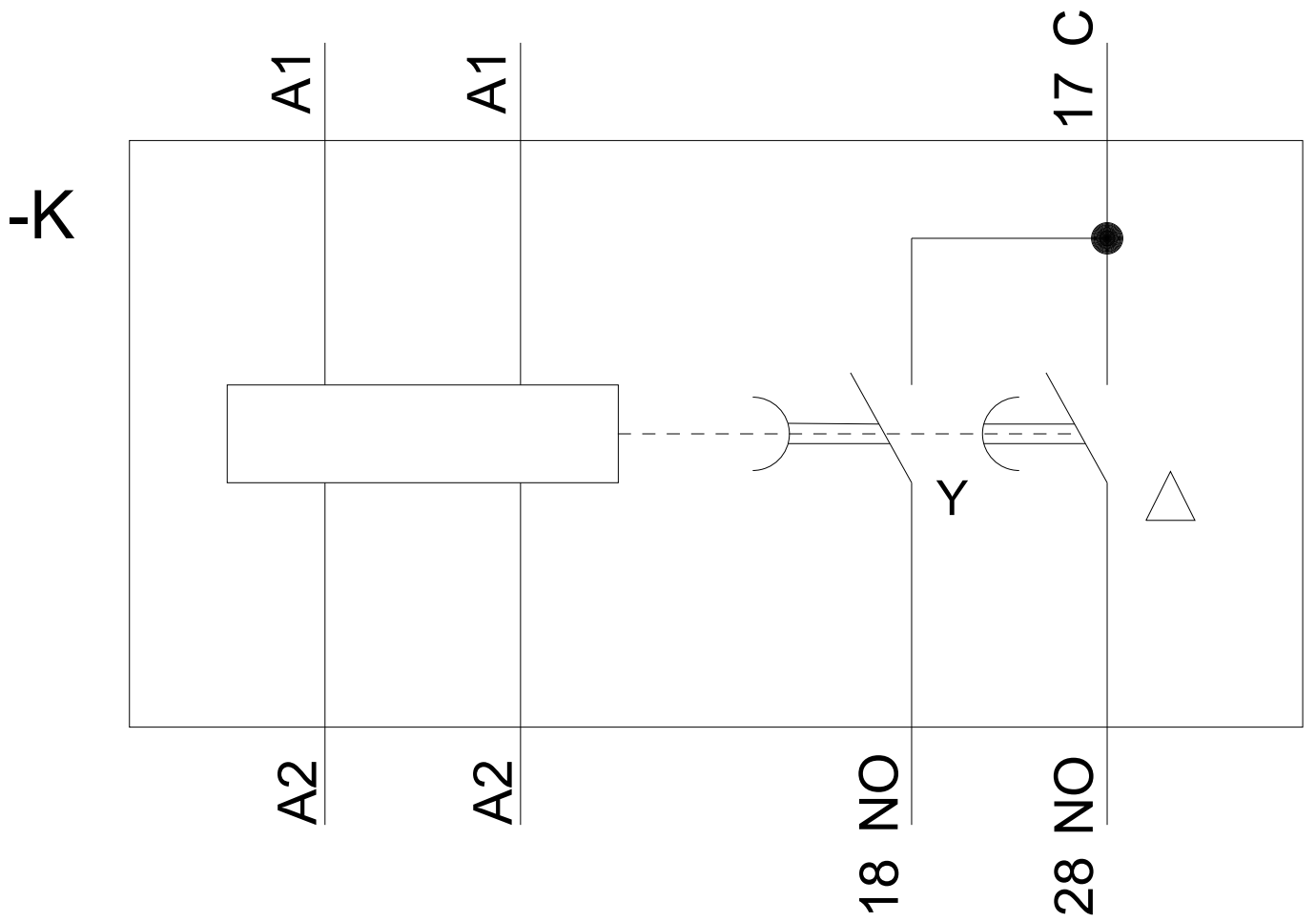
Makra, ...)

http://www.automation.siemens.com/bilddb/cax_de.aspx?mfb=3RP2574-1NM20&lang=en

Charakteristiky: Snížení Výkonu

<https://support.industry.siemens.com/cs/ww/en/ps/3RP2574-1NM20/manual>





Poslední změna:

23.11.2020