

časové relé, elektronické s funkcí hvězda-trojúhelník 1-20 s, doba doběhu 30-600 s 3 zapínací kontakty se společnou fází AC/DC 12-240 V u AC 50/60 Hz šroubová svorka 0,85 ...1,1 US



Název značky produktu	SIRIUS
označení produktu	časové relé
provedení produktu	funkce hvězda-trojúhelník s doběhem (ldling)
označení typu produktu	3RP25

#### Obecné technické údaje

<b>součást produktu</b>	
• reléový výstup	Ano
• polovodičový výstup	Ne
<b>rozšíření produktu nezbytná výbava vzdálená obsluha</b>	Ne
<b>rozšíření produktu volitelná výbava vzdálená obsluha</b>	Ne
<b>izolační napětí</b>	
• pro kategorii přepětí III podle IEC 60664 — při stupni znečištění 3 jmenovitá hodnota	300 V
<b>zkoušební napětí pro zkoušku izolace</b>	2,5 kV
<b>stupeň znečištění</b>	3
<b>rázová pevnost jmenovitá hodnota</b>	4 000 V
• Druh krytí IP	IP20
<b>rázová pevnost</b>	

• podle IEC 60068-2-27	11g / 15 ms
<b>únavová pevnost</b>	
• podle IEC 60068-2-6	10 ... 55 Hz / 0,35 mm
• mechanická životnost (počet spínacích cyklů) typická hodnota	10 000 000
• elektrická životnost (spínacích cyklů) u AC-15 při 230 V typická hodnota	100 000
<b>nastavitelná doba</b>	1 ... 20 s
<b>relativní přesnost nastavení vztaheno na koncovou hodnotu škály</b>	5 %
<b>tepelný proud</b>	5 A
<b>doba regenerace</b>	300 ms
<b>referenční značka podle IEC 81346-2:2009</b>	K
<b>relativní přesnost opakování</b>	1 %

### Řídicí obvod Ovládání

<b>druh napětí řídicího napětí</b>	AC/DC
<b>řídicí napětí 1 u AC</b>	
• při 50 Hz	12 ... 240 V
• při 60 Hz	12 ... 240 V
<b>kmitočet řídicího napětí 1</b>	50 ... 60 Hz
<b>řídicí napětí 1</b>	
• u DC	12 ... 240 V
<b>faktor pracovního rozsahu řídicího napětí jmenovitá hodnota u DC</b>	
• počáteční hodnota	0,8
• koncová hodnota	1,1
<b>faktor pracovního rozsahu řídicího napětí jmenovitá hodnota u AC při 50 Hz</b>	
• počáteční hodnota	0,8
• koncová hodnota	1,1
<b>faktor pracovního rozsahu řídicího napětí jmenovitá hodnota u AC při 60 Hz</b>	
• počáteční hodnota	0,8
• koncová hodnota	1,1
<b>doba špičky zapínacího proudu</b>	
• při 24 V	0,5 A
• při 240 V	5 A
<b>doba trvání špičky zapínacího proudu</b>	
• při 24 V	0,4 ms
• při 240 V	0,5 ms

### Spínací funkce

funkce spínání

• zpoždění odezvy	Ne
• zpoždění odezvy/okamžité sepnutí	Ne
• zpožděný návrat po sepnutí	Ne
• zpožděný návrat po sepnutí/okamžité sepnutí	Ne
• zpožděný návrat	Ne
<b>funkce spínání</b>	
• blikání symetrické začínající mezerou/okamžité sepnutí	Ne
• blikání symetrické začínající mezerou	Ne
• blikání symetrické začínající impulzem/okamžité sepnutí	Ne
• blikání symetrické začínající impulzem	Ne
• blikání nesymetrické začínající mezerou	Ne
• blikání nesymetrické začínající impulzem	Ne
<b>funkce spínání</b>	
• zapojení hvězda-trojúhelník s dobou doběhu	Ano
• zapojení hvězda-trojúhelník	Ne
<b>funkce spínání s řídicím signálem</b>	
• aditivní se zpožděním odezvy	Ne
• zpožděný návrat po rozepnutí	Ne
• zpožděný návrat po rozepnutí/okamžité sepnutí	Ne
• zpožděný návrat	Ne
• zpožděný návrat/okamžité sepnutí	Ne
• zpožděný impulz	Ne
• zpožděný impulz/okamžité sepnutí	Ne
• vytvoření impulzu	Ne
• vytvoření impulzu/okamžité sepnutí	Ne
• aditivní se zpožděním odezvy/okamžité sepnutí	Ne
• zpoždění odezvy/zpožděný návrat/okamžité sepnutí	Ne
• zpožděný návrat po sepnutí	Ne
• zpožděný návrat po sepnutí/okamžité sepnutí	Ne
<b>funkce spínání impulzního relé s řídicím signálem</b>	
• dodatečné spuštění s vypnutým řídicím signálem/okamžité sepnutí	Ne
• dodatečné spuštění se zapnutým řídicím signálem	Ne
• dodatečné spuštění se zapnutým řídicím signálem/okamžité sepnutí	Ne
• dodatečné spuštění s vypnutým řídicím signálem	Ne

## Ochrana proti zkratu

<b>provedení pojistkové vložky</b> <ul style="list-style-type: none"> <li>• pro ochranu pomocného spínače proti zkratu nezbytná výbava</li> </ul>	pojistka gL/gG: 4 A
---	---------------------

Pomocné obvody	
<b>materiál spínacích kontaktů</b>	AgSnO2
<b>počet rozpínacích kontaktů</b> <ul style="list-style-type: none"> <li>• spínající se zpožděním</li> </ul>	0
<b>počet zapínacích kontaktů</b> <ul style="list-style-type: none"> <li>• spínající se zpožděním</li> </ul>	2
<b>počet přepínacích kontaktů</b> <ul style="list-style-type: none"> <li>• spínající se zpožděním</li> </ul>	0
<b>provozní proud pomocných kontaktů u AC-15</b> <ul style="list-style-type: none"> <li>• při 24 V</li> <li>• při 250 V</li> </ul>	3 A 3 A
<b>provozní proud pomocných kontaktů u DC-13</b> <ul style="list-style-type: none"> <li>• při 24 V</li> <li>• při 125 V</li> <li>• při 250 V</li> </ul>	1 A 0,2 A 0,1 A
<b>hustota spínání se stykačem 3RT2 maximální</b>	5 000 1/h
<b>spolehlivost pomocných kontaktů</b>	jedno chybné zapojení na 100 mil. (17 V, 5 mA)
<b>zatížitelnost pomocných kontaktů podle UL</b>	R300 / B300
<b>vliv teploty okolního prostředí</b>	1 % v celém teplotním rozsahu na nastavenou dobu chodu
<b>vliv napájecího napětí</b>	1 % v celém napěťovém rozsahu na nastavenou dobu chodu
<b>spínací schopnost proud u indukční zátěže</b>	0,01 ... 3 A

Vstupy/ Výstupy	
<b>funkce produktu</b> <ul style="list-style-type: none"> <li>• na reléových vstupech přepínání zpožděně/okamžitě</li> <li>• paměť poruchového stavu při výpadku napětí</li> </ul>	Ne Ne

Elektromagnetická kompatibilita	
<b>EMC odolnost proti rušení</b> <ul style="list-style-type: none"> <li>• podle IEC 61812-1</li> </ul>	EN 61000-6-2
<b>rušivá vazba šířící se po vedení</b> <ul style="list-style-type: none"> <li>• následkem shluku poruch při přenosu údajů podle IEC 61000-4-4</li> <li>• následkem rázové vlny vodič-země podle IEC 61000-4-5</li> <li>• následkem rázové vlny vodič-vodič podle IEC 61000-4-5</li> </ul>	2 kV síťová přípojka / 1 kV řídicí přípojka 2 kV 1 kV
<b>rušivá vazba vysokofrekvenčním polem podle IEC 61000-4-3</b>	10 V/m

### Parametry související s bezpečností

ochrana proti dotyku před zasažením elektrickým proudem	chráněn před dotykem prstem
způsob izolace	základní izolace
kategorie podle EN 954-1	žádné

### Připojení Svorky

<b>funkce produktu</b>	
<ul style="list-style-type: none"> <li>odnímatelná svorka pro pomocný a řídicí proudový okruh</li> </ul>	Ano
<b>provedení elektrického připojení</b>	
<ul style="list-style-type: none"> <li>pro pomocný a řídicí proudový okruh</li> </ul>	Šroubovací přípojka
<b>typ připojitelných průřezů vodičů</b>	
<ul style="list-style-type: none"> <li>jednokabelové</li> </ul>	1x (0,5 ... 4,0 mm <sup>2</sup> ), 2x (0,5 ... 2,5 mm <sup>2</sup> )
<ul style="list-style-type: none"> <li>s jemnými drátky s koncovým zpracováním žil</li> </ul>	1x (0,5 ... 4 mm <sup>2</sup> ), 2x (0,5 ... 1,5 mm <sup>2</sup> )
<ul style="list-style-type: none"> <li>u kabelů AWG jednokabelové</li> </ul>	1x (20 ... 12), 2x (20 ... 14)
<ul style="list-style-type: none"> <li>u kabelů AWG vícekabelové</li> </ul>	1x (20 ... 12), 2x (20 ... 14)
<b>připojitelný průřez vodiče</b>	
<ul style="list-style-type: none"> <li>jednokabelový</li> </ul>	0,5 ... 4 mm <sup>2</sup>
<ul style="list-style-type: none"> <li>s jemnými drátky s koncovým zpracováním žil</li> </ul>	0,5 ... 4 mm <sup>2</sup>
<b>číslo AWG jako kódovaný připojitelný průřez vodiče</b>	
<ul style="list-style-type: none"> <li>jednokabelový</li> </ul>	20 ... 12
<ul style="list-style-type: none"> <li>vícekabelový</li> </ul>	20 ... 14
<b>úťahovací moment</b>	0,6 ... 0,8 N·m
<b>provedení závitu připojovacího šroubu</b>	M3

### Instalace/ Připevnění/ Rozměry

<ul style="list-style-type: none"> <li>Montážní poloha</li> </ul>	libovolně
<b>způsob upevnění</b>	upevnění pomocí šroubů a upevnění zaklapnutím na montážní liště 35 mm
<b>výška</b>	100 mm
<b>šířka</b>	22,5 mm
<b>hloubka</b>	90 mm
<b>vzdálenost, která se musí dodržet</b>	
<ul style="list-style-type: none"> <li>u sériové montáže <ul style="list-style-type: none"> <li>— dopředu</li> <li>— dozadu</li> <li>— nahoru</li> <li>— dolů</li> <li>— do stran</li> </ul> </li> <li>k uzemněným částem <ul style="list-style-type: none"> <li>— dopředu</li> <li>— dozadu</li> <li>— nahoru</li> <li>— do stran</li> </ul> </li> </ul>	0 mm 0 mm 0 mm 0 mm 0 mm 0 mm 0 mm 0 mm 0 mm 0 mm

— dolů	0 mm
• k částem pod napětím	
— dopředu	0 mm
— dozadu	0 mm
— nahoru	0 mm
— dolů	0 mm
— do stran	0 mm

### Podmínky prostředí

<b>výška místa montáže při výšce nad hladinou moře</b>	
• maximální	2 000 m
• okolní teplota během provozu	-25 ... +60 °C
• okolní teplota během skladování	-40 ... +85 °C
• okolní teplota během přepravy	-40 ... +85 °C
<b>relativní vlhkost vzduchu</b>	
• během provozu	10 ... 95 %

### Schválení Osvědčení

<b>General Product Approval</b>	<b>EMC</b>	<b>Declaration of Conformity</b>
---------------------------------	------------	----------------------------------



<b>Declaration of Conformity</b>	<b>Test Certificates</b>	<b>Marine / Shipping</b>
----------------------------------	--------------------------	--------------------------

[Miscellaneous](#)

[Type Test Certificates/Test Report](#)



<b>Marine / Shipping</b>	<b>other</b>
--------------------------	--------------



[Confirmation](#)

### Další informace

**Informace- a Stáhnout Center**

<https://www.siemens.com/ic10>

**Industry Mall (online objednávkový systém)**

<https://mall.industry.siemens.com/mall/cs/cs/Catalog/product?mlfb=3RP2560-1SW30>

**CAX Online generátor**

<http://support.automation.siemens.com/WW/CAXorder/default.aspx?lang=en&mf=3RP2560-1SW30>

**Služba&Podpora (Manuály, Návod k obsluze, Certifikáty, Vlastnosti, FAQs, ...)**

<https://support.industry.siemens.com/cs/ww/en-CS/ps/3RP2560-1SW30>

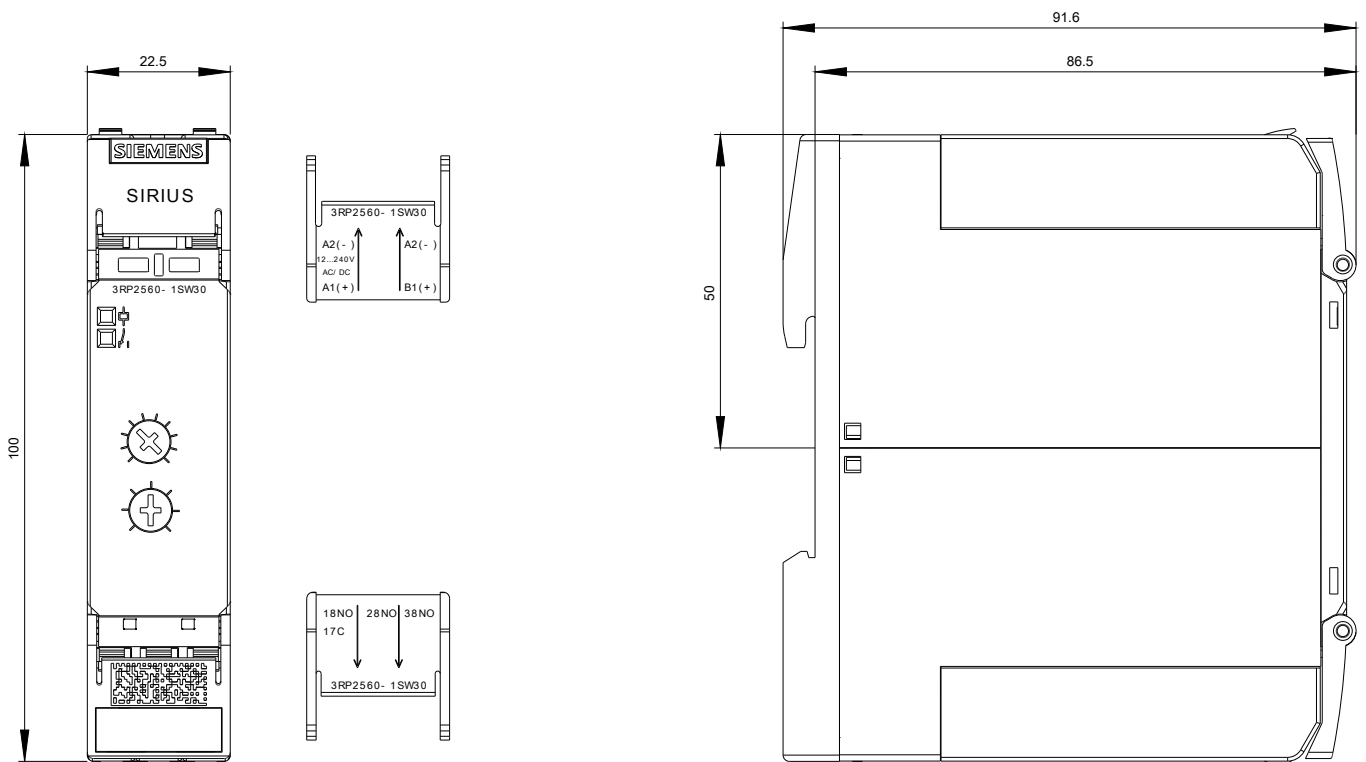
**Databáze obrázků (Fotografie produktu, 2D Výkresy rozměr, 3D Modely, Schéma zapojení vnitřních obvodů, EPLAN**

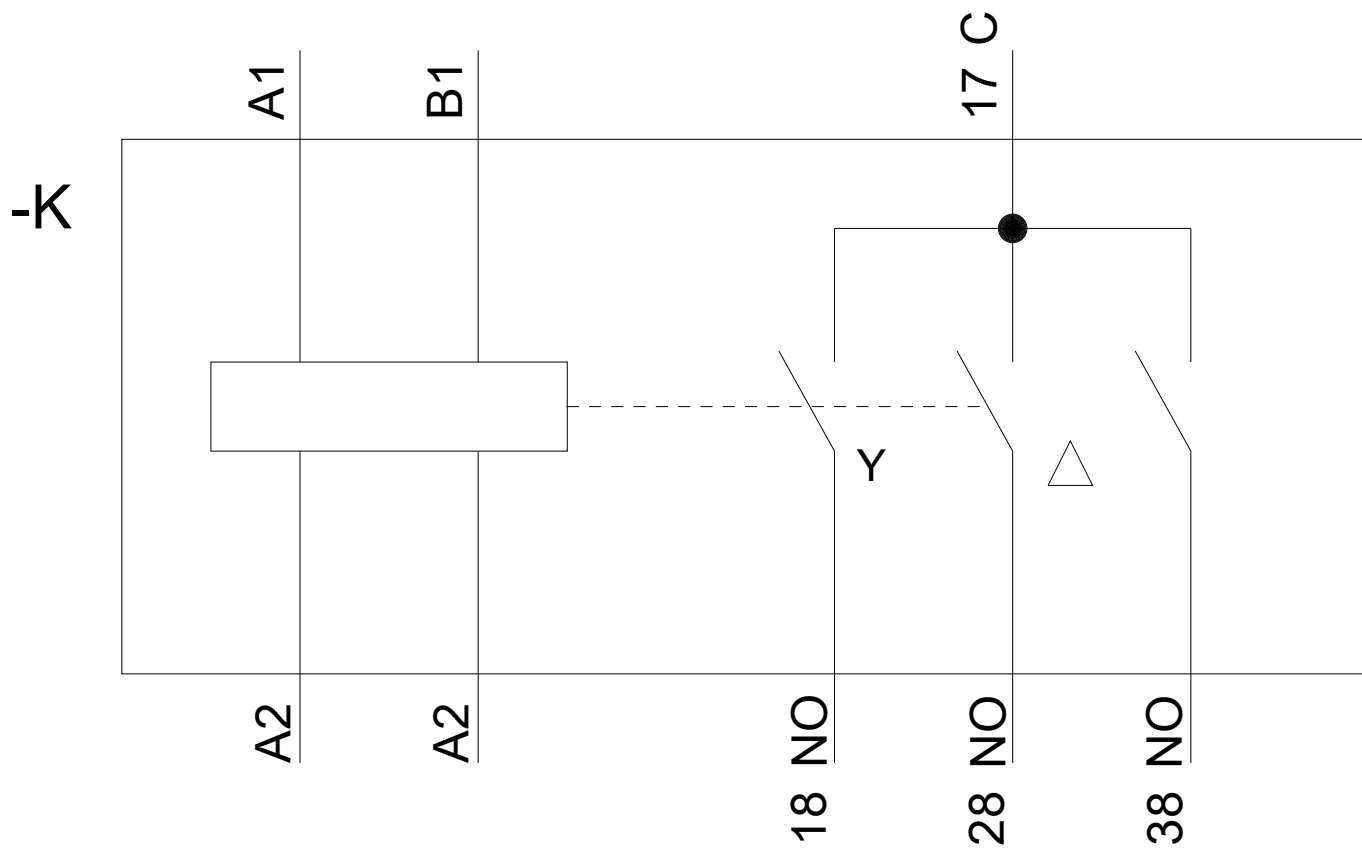
**Makra, ...)**

[http://www.automation.siemens.com/bilddb/cax\\_de.aspx?mf=3RP2560-1SW30&lang=en](http://www.automation.siemens.com/bilddb/cax_de.aspx?mf=3RP2560-1SW30&lang=en)

**Charakteristiky: Snížení Výkonu**

<https://support.industry.siemens.com/cs/ww/en/ps/3RP2560-1SW30/manual>





Poslední změna:

23.11.2020